

## YM-DD8AA8-W1 系列遥信模拟量单元

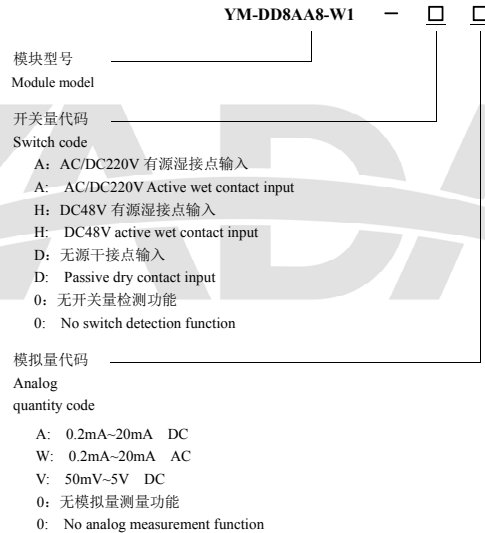
### YM-DD8AA8-W1 Series remote signal analog unit

#### ◇ 产品简介 Product introduction

YM-DD8AA8-W1 系列遥信模拟量组合单元同时具备有 8 路开关量输入信号采集和 8 路模拟量信号采集。支持 RS485 通信接口，可实现远程的信号采集，是一种混合型的智能化元件，适用面广。

The YM-DD8AA8-W1 series remote signaling analog combination unit has both 8-channel switch input signal acquisition and 8-channel analog signal acquisition. Support RS485 communication interface, can realize remote signal acquisition, is a kind of hybrid intelligent component, applicable to a wide range.

#### ◇ 产品型号及定义 Product model and definition

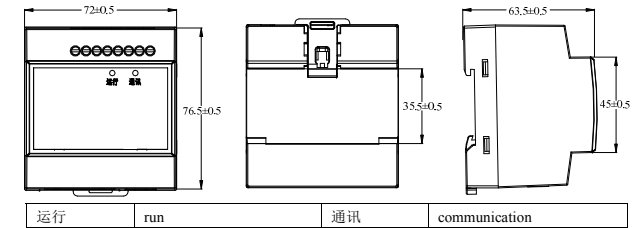


#### ◇ 性能指标 Performance

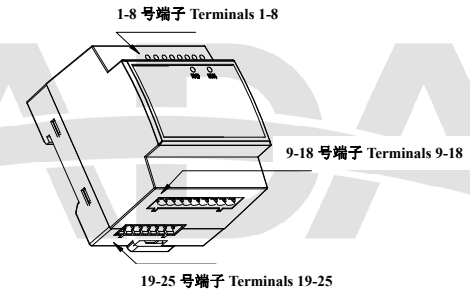
输入 Input	
开关量输入 Switch input	
最大路数 Max No.	8 路 8 road
输入形式 Input form	①有源 Active: AC/DC220V; DC48V; ②无源 Passive
模拟量输入 Analog input	
最大路数 Max No.	8 路 8 road
电流输入 Current input	交流/直流电流 AC/DC current: 0.2mA~20mA
电压输入 Voltage input	直流电压 DC voltage: 50mV~5V
输入过载 Input overload	1.1 倍 Times
辅助电源 Auxiliary power	
输入类型 Input type	开关电源 Switching power supply
输入范围 Input range	①AC85~265V or DC85~330V; ②DC20~60V (选配 Optional)

输出 Output	
通信 Communication	
类型 type	RS485, Modbus-RTU
地址 address	1~247
波特率 Baud rate	1200/2400/4800/9600/19200
校验位 Check Digit	无/奇/偶 None/odd/even
安装 Install	
外形尺寸 Dimensions	76.5±0.5mm×72±0.5mm×63.5±0.5 mm
安装方式 Installation method	导轨安装 Rail installation

#### ◇ 产品外形尺寸图 Product Dimensions (单位 Unit: mm, 公差 Tolerance: ±0.5)



#### ◇ 端子定义 Terminal definition



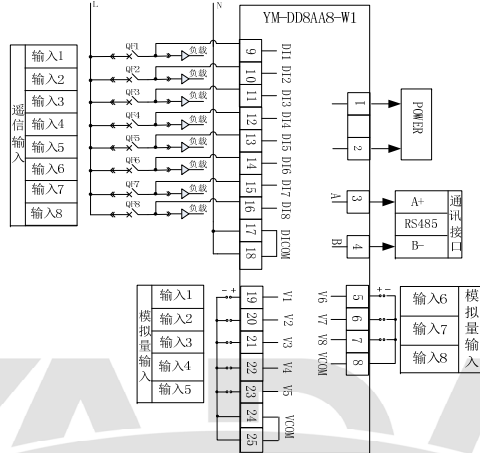
端子示意图 Terminal diagram

编号 NO.	端子定义 Terminal definition	注释 Annotation
1		
2	Power	辅助电源输入端 Auxiliary power input
3	RS485A	RS485 通讯 A Communication A
4	RS485B	RS485 通讯 B Communication B
5	V6	第 6 路模拟量输入端 The 6th analog input terminal
6	V7	第 7 路模拟量输入端 The 7th analog input terminal
7	V8	第 8 路模拟量输入端 The 8th analog input terminal
8	Vcom	模拟量输入公共端 Analog input common terminal
9	D11	第 1 路开关量输入端 No. 1 switch input terminal
10	D12	第 2 路开关量输入端 No. 2 switch input terminal
11	D13	第 3 路开关量输入端 No. 3 switch input terminal
12	D14	第 4 路开关量输入端 No. 4 switch input terminal
13	D15	第 5 路开关量输入端 No. 5 switch input terminal
14	D16	第 6 路开关量输入端 No. 6 switch input terminal
15	D17	第 7 路开关量输入端 No. 7 switch input terminal
16	D18	第 8 路开关量输入端 No. 8 switch input terminal
17		
18	D1com	开关量输入公共端 Switch input common terminal
19	V1	第 1 路模拟量输入端 1st road Analog input

20	V2	第2路模拟量输入端 2st road Analog input
21	V3	第3路模拟量输入端 3st road Analog input
22	V4	第4路模拟量输入端 4st road Analog input
23	V5	第5路模拟量输入端 5st road Analog input
24		
25	Vcom	模拟量输入公共端 Analog input common terminal

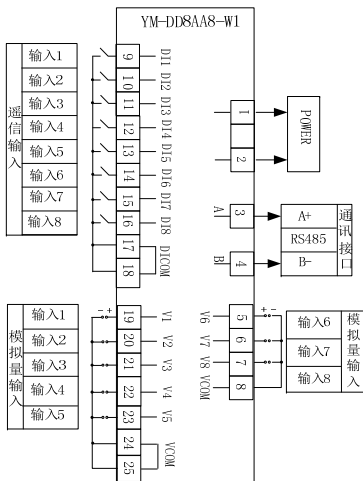
典型接线图 Typical wiring diagram

(1) 有源开关量输入接线图 Active switch input wiring diagram



遥信输入	Telesignal input	通讯接口	Communication Interface	输入	enter
模拟量输入	Analog input	负载	load		

(2) 无源开关量输入接线图 Passive switch input wiring diagram



遥信输入	Telesignal input	通讯接口	Communication Interface
模拟量输入	Analog input	输入	enter

Modbus 寄存器定义 Register definition

(1) 基本参数寄存器 Basic parameter register

寄存器地址 Register definition	数据内容 Data content	数据说明 Data shows	数据格式 Data Format	功能码(读/写) Function code (read/write)	长度(byte) Length(byte)	
0x0000	仪表识别码 Instrument ID	243	-	03	2	
0x0001	版本号 Version number	-	-	03	2	
0x0002	地址 Address	1-246	-	03/10	2	
0x0003	波特率 Baud rate	0	1200	-	03/10	2
		1	2400	-		
		2	4800	-		
		3	9600	-		
		4	19200	-		
0x0004	校验模式 Check mode	0	无校验 None	-	03/10	2
		1	奇校验 Odd	-		
		2	偶校验 Even	-		
.....	.....					
0x0010	开关量输入 Switch input	高 High	空 None	-	03	2
		低 Low	8路开入 8-way open	-		
.....	.....					
0x0032	第1路模拟量 1st road Analog		1uA/1mV	03	2	
0x0033	第2路模拟量 2st road Analog		1uA/1mV	03	2	
.....	.....		...	...	...	
0x0038	第7路模拟量 7st road Analog		1uA/1mV	03	2	
0x0039	第8路模拟量 8st road Analog		1uA/1mV	03	2	

(2) 开关量状态寄存器 Switch status register

寄存器地址 Register definition	数据内容 Data content	功能码(读) Function code (read)	长度 (bit) Length (bit)
0x0000	第1路开关量输入 No. 1 switch input terminal	02	1
0x0001	第2路开关量输入 No. 2 switch input terminal	02	1
0x0002	第3路开关量输入 No. 3 switch input terminal	02	1
0x0003	第4路开关量输入 No. 4 switch input terminal	02	1
0x0004	第5路开关量输入 No. 5 switch input terminal	02	1
0x0005	第6路开关量输入 No. 6 switch input terminal	02	1
0x0006	第7路开关量输入 No. 7 switch input terminal	02	1
0x0007	第8路开关量输入 No. 8 switch input terminal	02	1

例 1: 02 功能码查询开入状态

Example 1: 02 function code to query the input status

发送: 01 02 00 00 00 10 79 C6

Send: 01 02 00 00 00 10 79 C6

返回: 01 02 02 01 00 B8 28

Returns: 01 02 02 01 00 B8 28

说明: 前8路数据为0x01, 按位解析 00000001, 表示第一路开关量闭合。

后8路数据为0x00, 空置。

Note: The first 8 channels of data are 0x01, and 00000001 is parsed by bit, indicating that the first channel of switching value is closed.

The last 8 channels of data are 0x00, vacant.

注: 以上图片仅供参考, 产品以实物为准,

Note: The above pictures are for reference only, the products are subject to the actual product,

版权所有, 保留一切权利。内容如有改动, 恕不另行通知。

Copyright, all rights reserved. Specification subject to change without prior notice.