

YM-DD16K2-W1 遥信遥控单元

YM-DD16K2-W1 Remote signalling and Remote control unit

一、概述 Introduction

YM-DD16K2-W1 遥信遥控单元同时具备 16 路无源开关量输入信号采集和 2 路继电器输出控制。通过上位机可实现远程的信号采集和遥控操作，是一种混合型的智能化元件，适用面广。

YM-DD16K2-W1 Remote signalling and Remote control unit is equipped with 16-channel passive digital input signal acquisition and 2 relay output control. The remote signal acquisition and remote control operation can be realized by the upper computer, which is a hybrid intelligent component, which can be widely used.

二、性能指标 Performance index

输入：16 路开关量信号(无源干接点输入)

Input: 16-channel switching signal (passive dry contact input)

继电器输出接点容量：AC250V, 5A

Relay output contact capacity: AC250V, 5A

辅助电源：AC85~265V or DC85~330V 或 DC20~60V 可选

Power supply: AC85~265V or DC85~330V or DC20~60V Optional

工频耐压：电源/输入/输出间：AC3.0kV/min·1mA

Insulation voltage: Between power supply/input/output: AC3.0kV/min·1mA

绝缘电阻：≥100MΩ

Insulation resistance: ≥100MΩ

通讯接口：MODBUS RTU

Communication port: MODBUS RTU

地址：1~246

Address: 1~246

波特率：1200/2400/4800/9600/19200

Baud rate: 1200/2400/4800/9600/19200

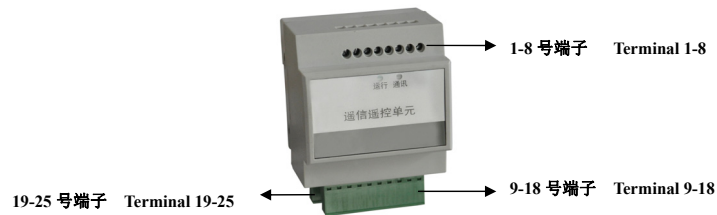
校验位：奇/偶/无 N/E/O

Parity bit: N/E/O

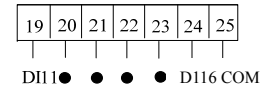
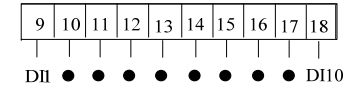
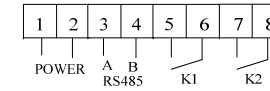
通讯规约：ModBus RTU

Communication protocol: ModBus RTU

三、端子定义如下 Terminal's definition:



运行	run
通讯	communication
遥信遥控单元	Remote remote control unit



1,2	POWER	辅助电源 Power supply
3,4	RS485	RS485 接口 RS485 port
5,6	K1	第 1 路继电器输出 The 1 st relay output
7,8	K2	第 2 路继电器输出 The 2 nd relay output
9	DI1	第 1 路开关量输入 The 1 st digital input
10	DI2	第 2 路开关量输入 The 2 nd digital input
.....
.....
23	DI15	第 15 路开关量输入 The 15 th digital input
24	DI16	第 16 路开关量输入 The 16 th digital input
25	COM	开关量输入公共端 The common of the digital input

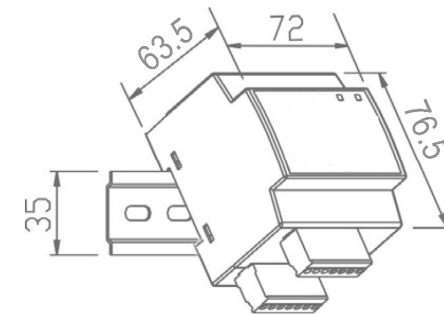
四、安装和接线说明 Instruction for Installation and Connection

YM-DD16K2-W1 安装方便，直接卡装在标准导轨上即可

YM-DD16K2-W1 It convenient installation, can be directly mounted on standard sliding-way

YM-DD16K2-W1 外形尺寸 (长×宽×高): 76.5mm×72mm×63.5mm

YM-DD16K2-W1 Dimension (L*W*H): 76.5mm×72mm×63.5mm



(单位: mm, 公差: ±0.5 Units: mm, Tolerance: ±0.5)

五、YM-DD16K2-W1 Modbus 寄存器定义 Register Definition

◆ 开入状态查询 Query the state of the digital input

地址 Address	功能码 (读/写) Function code (read / write)	数据描述 Data description
0x0000	02	第 1 路开关量输入 The 1 st digital input
0x0001	02	第 2 路开关量输入 The 2 nd digital input
0x0002	02	第 3 路开关量输入 The 3 rd digital input
.....
.....
.....
.....
0x000d	02	第 14 路开关量输入 The 14 th digital input
0x000e	02	第 15 路开关量输入 The 15 th digital input
0x000f	02	第 16 路开关量输入 The 16 th digital input

◆ 读写寄存器内容 Read-Write Register Content

地址 Address	内容 Contents	数据范围 Data range	功能码 Function code	长度(字节) Length (bytes)	
00	仪表识别码 Meter identification code	233	03	2	
01	版本号 Version NO	1302	03	2	
02	地址 Address	1-246	03/10	2	
03	波特率 Baud rate	0	03/10	2	
		1			1200
		2			2400
		3			4800
		4			9600
04	校验模式 Parity mode	0	03/10	2	
		1			无校验 No parity
		2			奇校验 Odd parity
.....	
.....	
0x10	16 路开入 16DI		03	2	
.....	
.....	
0x20	第 1 路继电器 The 1 st relay	0x0001	03/10	2	
		0x0000			合 Close
0x21	第 2 路继电器 The 2 nd relay	0x0001	03/10	2	
		0x0000			分 Open

例如: 闭合第 1 路开关量输入时 For example: when closing the first road switch input

02 功能码 Function code: 发送 Sent: 01 02 00 00 00 10 79 C6

返回 Return: 01 02 02 01 00 B8 28

03 功能码 Function code: 发送 Sent: 01 03 00 10 00 01 85 CF

返回 Return: 01 03 02 00 01 79 84

闭合第 9 路开关量输入时 when closing the ninth digital input

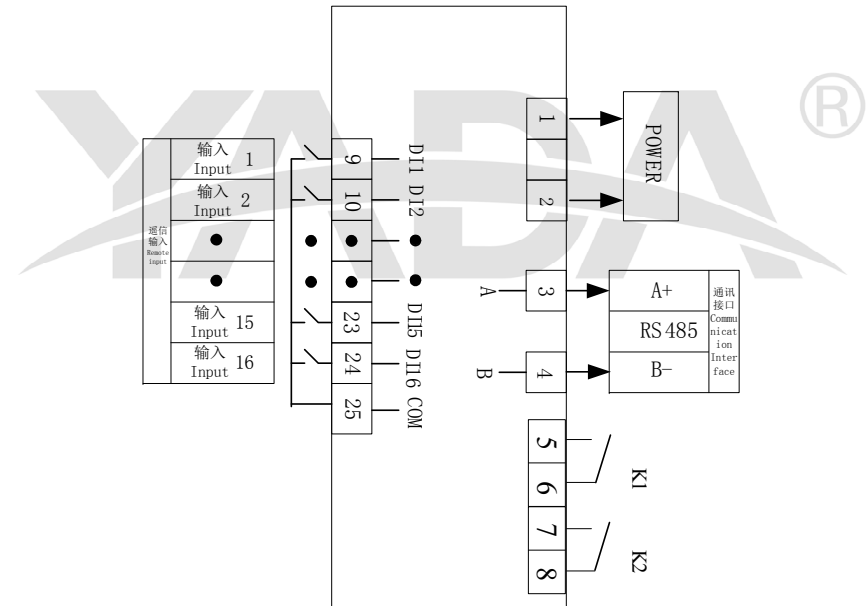
02 功能码 Function code: 发送 Sent: 01 02 00 00 00 10 79 C6

返回 Return: 01 02 02 00 01 78 78

03 功能码 Function code: 发送 Sent: 01 03 00 10 00 01 85 CF

返回 Return: 01 03 02 01 00 B9 D4

六、YM-DD16K2-W1 接线端子图 Connection Diagram



注: 以上图片仅供参考, 以实际出货为准.

Note: The above picture is for reference only, subject to the actual shipment, 版权所有, 保留一切权利. 内容如有改动, 恕不另行通知.

Copyright, all rights reserved. Specification subject to change without prior notice.