

U 位资产主机

◆ 概述

U 位资产主机 YDU-D10M, 与 U 位资产条、电子标签配套使用, 可满足数据中心 IT 设备的资产管理智能化发展要求, 可做到全面掌握数据中心 IT 设备资产信息、IT 设备物理位置信息、IT 设备资产编码、U 位占用信息收集、IT 设备资产查找、资产电子标签连接状态告警等功能。

◆ 性能特点

- ◇ 可获取 U 位资产条上的电子标签编码;
- ◇ 可检测 U 位资产条上的电子标签变化, 并记录变化状态;
- ◇ 可统计 U 位资产条上的电子标签数量 (IT 设备资产数量);
- ◇ 可统计 IT 设备资产占用 U 位数量及 IT 设备资产在 U 位资产条上的位置相关信息;
- ◇ 通过不同颜色指示灯来区分 U 位资产条当前位置的工作状态, 方便运维识别。

◆ 规格参数

电气参数	
电源输入	DC9~28V, RJ45 和可拔插端子
额定电流及功耗	配 47U 资产条, ≤1.5W
通讯	
通讯接口	RS485, 遵循 ModBus-RTU 通讯规范
数据上传接口	1、1 路 RS485 (两个 RJ45 端口), 支持总线级联数量≤5 条; 2、4P 可拔插端子, 支持组网数量≤10 条;
通讯指标	速率: 1200bps、2400bps、4800bps、9600bps 出厂默认: 9600bps 通信格式: 起始位 1、数据位 8、无校验、停止位 1
状态指示	
资产条 U 位状态指示	当原有电子标签与资产条 U 位连接不正常时 (被拆除、脱落等现象, 或有新的电子标签接入资产条 U 位, 主机的红色指示灯 (Alarm) 将常亮, 只有此对应状态寄存器被上位机读取后, 此指示灯才会重新闪烁。

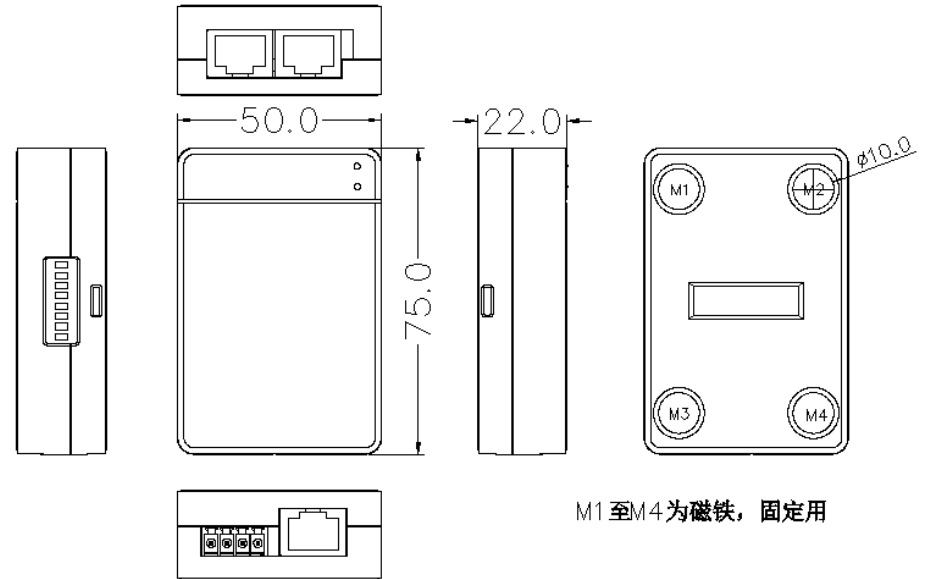
◆ 外形及安装

➢ 产品图



项目	功能	描述
①	运行/告警灯 Run/Alarm	机器正常运行时, 红色指示灯每秒钟闪烁一次; 当资产条 U 位连接电子标签有变化时, 如原有电子标签与资产条 U 位连接不正常时 (被拆除、脱落等现象), 或有新的电子标签接入资产条 U 位, 此时指示灯常亮红色, 只有此对应状态寄存器被上位机读取后, 此指示灯才会重新闪烁。
②	通讯灯 Data	上行通讯时, 绿色指示灯闪烁
③	级联口 IN	电源和 RS485 端口, RJ45 型端口
④	级联口 OUT	电源和 RS485 端口, RJ45 型端口
⑤	拨码开关	通讯地址设置
⑥	采集口 OUT-1	与 U 位资产条的水晶座连接, 给资产条供电和数据采集
⑦	4P 可拔插端子	DC12V 电源和 RS485 接口, 电源范围: DC9V~28V

➢ 尺寸图 (单位: mm, 公差: ±0.5)



➢ 安装说明

第一步: 将产品吸合到机柜顶部;

第二步: 机柜与机柜之间的资产主机需通过专用网线串联起来, 其中 IN 接口用来连接上一个设备 (如果是第一个设备, 则用来连接上位机), OUT 接口用来连接下一个设备 (如果是最后一个设备, OUT 该接口则悬空)。最终所有主机的采集监控信息可汇聚到监控采集单元的串口上 (如, 现场采集单元 FAU)。

◆ 级联口 IN 和 OUT 脚位定义

示意图		IN 和 OUT 端口 PIN 脚定义		
		PIN	符号	定义
1	+12V			工作电源输入 DC12V
2	GND			工作电源输入 GND
3	B			RS485-B
4	ADDR_EN (预留)			编址使能控制线-输出端
5	/ (空)			预留
6	A			RS485-A
7	+12V			工作电源输入 DC12V
8	GND			工作电源输入 GND

注：IN 与 OUT 为同一路 485 通信总线，提供两个接口方便级联。

➢ RJ45 水晶头接线图：

将 RJ45 水晶头的铜片朝上，如下图 1 所示，可见其由八根线组成，线序与颜色对应表如下：

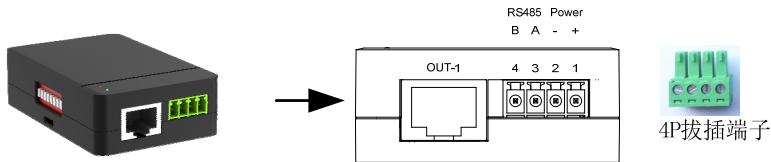
PIN 脚	1	2	3	4	5	6	7	8
颜色	橙白	橙	绿白	蓝	蓝白	绿	棕白	棕

注：橙白和橙为一组双绞线，绿白和绿为一组双绞线，蓝白和蓝为一组双绞线，棕白和棕为一组双绞线。



图 1 水晶头接线图

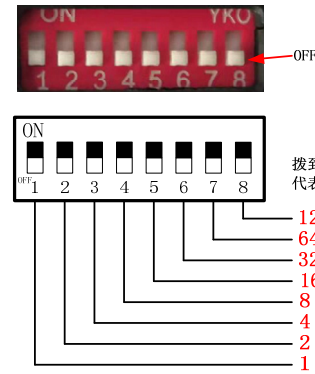
◆ 4P 可拔插端子脚位定义



端子号	端子定义	注释	端子号	端子定义	注释
1	+	工作电源输入 DC12V	3	RS485-A	通讯的 RS485 的 A
2	-	工作电源输入地 GND	4	RS485-B	通讯的 RS485 的 B

注：拔插端子每位连接容量：AWG30-16 (0.14-1.5mm²)。

◆ 拨码开关设置



1、8位拨码开关设置通讯地址，可设范围：1~247，当8位拨码全拨至OFF时，可通过上位机对主机通讯进行自动分配。

2、示例：如第1、2位拨码拨到ON，其他为OFF，地址计算为：1×1+1×2=3；
注：那一位拨到ON位置，加上对应值即可

注：当拨码全设 OFF 时即为 0，通讯地址无效。

◆ 运行环境

- ◇ 工作温度：-10℃~55℃
- ◇ 储存温度：-40℃~70℃
- ◇ 相对湿度：5%~95%，不凝结

注：以上图片仅供参考，产品以实物为准，

版权所有，保留一切权利。内容如有改动，恕不另行通知。