

交流电流变送器

产品外形图



注意事项

- 建议连接线使用屏蔽线，且电源线、输入线和输出线相互分离；
- 使用环境应无导电尘埃和无腐蚀金属和破坏绝缘的气体存在，海拔高度小于 2500 米；
- 产品出厂时已调好零点和精度，请勿随意调整。

产品型号描述

YDF-I-输入-电源-输出	
I	交流电流变送器
输入(AC)	0~100A (范围内可选)
电 源	DC15V±10%
输出(DC)	0~5V, 1~5V, 0~20mA, 4~20mA, 0~10V

主要功能与特性

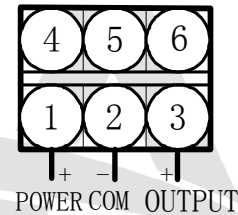
- ◆ 将被测交流电流转换成按线性比例输出的直流电流；
- ◆ 优良的温度特性和长期的工作稳定性；
- ◆ 结构紧凑而简单；
- ◆ 集成化程度高，准确度高。

技术参数

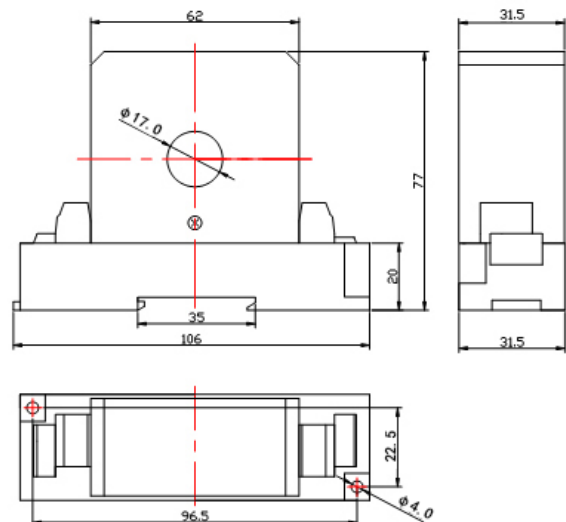
执行标准	GB/T13850-1998 idt IEC 688:1992
准 确 度	0.2%,0.5%
整机功耗	≤1.0VA
工作稳定性	年变化<0.2%
工频耐压	输入/输出/外壳间: AC2.0kV/min·1mA
绝缘电阻	≥20MΩ(DC500V)
冲击电压	5kV(峰值),1.2/50 μS
响应时间	≤350ms

输入范围	AC0A~100A 可选, 频率 50/60Hz
吸收功率	每路: <0.5VA/450V, <0.2VA/100V, <0.1VA/5A
过载能力	电流: 2 倍连续, 20 倍/秒
负载电阻	电流输出: +15V 辅助电源时 $R_L \leq 270\Omega$, 电压输出: $R_L \geq 2K\Omega$ 电压输出: $R_L \geq 20K\Omega$ (DC0~10V)
工作环境	-10℃~50℃, 20%~90%无凝露
贮存环境	-40℃~70℃, 20%~95%无凝露
安装方式	DIN (35mm) 导轨安装及 M3 螺钉固定
外形尺寸	106±0.5mm×31.5±0.5mm×77±0.5mm, 孔径: 16.5±0.5mm

接线方式



产品结构图 (单位: mm, 公差: ±0.5)



注: 以上图片仅供参考, 产品以实物为准,
版权所有, 保留一切权利。内容如有改动, 恕不另行通知。