

## 剩余电流互感器

### 一、产品特点

- ◆ 用于一次相电流 63A~1500A，规格齐全；
- ◆ 适用于电机保护、继电保护，电气火灾监控系统等；
- ◆ 所用铁芯为高导磁纳米晶，性能优良，精度稳定，灵敏度高；
- ◆ 外壳采用高抗冲阻燃 PC/ABS 材料制成，具有良好的安全性能，造型美观；
- ◆ 安装方便，采用螺钉固定方式；
- ◆ 性能符合 GB20840.2-2014《电流互感器》技术标准。

### 二、主要技术参数

型号	额定电压	额定电流比	额定负荷	准确级	孔径
ZCT63T	0.66kV	1A/0.5mA	≤20Ω	0.5	Φ30mm
		1A/1mA		1.0	
ZCT150T	0.66kV	1A/0.5mA	≤20Ω	0.5	Φ46mm
		1A/1mA		1.0	
ZCT400T	0.66kV	1A/0.5mA	≤20Ω	0.5	Φ80mm
		1A/1mA		1.0	
ZCT630T	0.66kV	1A/0.5mA	≤20Ω	0.5	Φ100mm
		1A/1mA		1.0	
ZCT800T	0.66kV	1A/0.5mA	≤20Ω	0.5	Φ120mm
		1A/1mA		1.0	
ZCT1250T	0.66kV	1A/0.5mA	≤20Ω	0.5	Φ150mm
		1A/1mA		1.0	
ZCT1500T	0.66kV	1A/0.5mA	≤20Ω	0.5	Φ200mm
		1A/1mA		1.0	

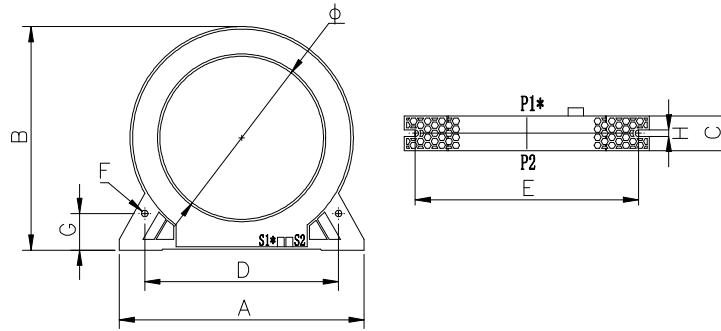
### 三、使用条件

- ◆ 环境温度：-20℃~50℃
- ◆ 相对湿度：10%~95%
- ◆ 海拔高度：≤3000m
- ◆ 额定电压：0.66kV
- ◆ 额定频率：50Hz
- ◆ 隔离耐压：AC 3.0kV/min（二次对地）

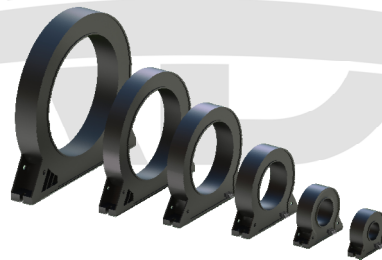
### 四、注意事项

- ◆ 互感器使用于额定电压不超过 0.66kV 的交流电路；
- ◆ 产品为减极性，一次接线标志 P1、P2，相应二次接线标志 S1、S2；
- ◆ 测量仪表接于 S1、S2 端子上，互感器二次绕组外部回路所接仪表的总阻抗（包括接线）不应超过其额定负荷；
- ◆ 电流互感器在运行中严禁二次开路。

五、产品规格（尺寸单位：mm 公差：±1）

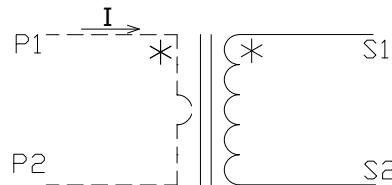


型号	尺寸(mm)								
	Φ	A	B	C	D	E	F	G	H
ZCT63T	30	76	67	25	58	69	3	11	5
ZCT150T	46	98	86	28	72	87	5	13.5	5
ZCT400T	80	140	129.5	32	105.4	122	6	18	6
ZCT630T	100	167	148	32	123.7	153	6	15.5	6
ZCT800T	120	188	172	32	142	170	6	20.2	6
ZCT1250T	150	225	206	32	178	205	6	33.8	6
ZCT1500T	200	296	274	40	226	278	8	44	6



六、互感器极性定义

互感器的 P1-S1 黄；P2-S2 黑分别为同名端。



七、安装方式

直接用螺丝固定在导轨或者固定板上。

注：以上图片仅供参考，产品以实物为准，

版权所有，保留一切权利。内容如有改动，恕不另行通知。