

剩余电流式电气火灾监控探测器

一、产品概述

YDH10N 系列剩余电流式电气火灾监控探测器（非独立式）（以下简称探测器）是一种智能型电气火灾监控探测器，快速测量主干线剩余电流大小及温度，当被测参数超过报警设定值时，探测器通过二总线通讯把报警信号上传至 YDHM 系列电气火灾监控设备，YDHM 系列电气火灾监控设备保存报警记录并发出声、光报警信号，输出控制断路器切断主干线，从而消除电气火灾隐患。

探测器应用于低压单相、三相三线、三相四线系统的主干线剩余电流保护，内置有剩余电流互感器及可选外置温度探头，具有小型化、功能全、简单实用、安装方便以及对探测参数可靠性强、报警精度高等特点。

各项技术指标符合 GB 14287.2-2014《电气火灾监控系统第 2 部分：剩余电流式电气火灾监控探测器》和 GB 14287.3-2014《电气火灾监控系统第 3 部分：测温式电气火灾监控探测器》标准要求，广泛应用于工厂、大型库房、商业建筑、宾馆、娱乐场所等电器火灾发生率大、线路复杂的变、配电系统中。

二、主要技术参数

剩余电流报警设定值：100mA~1000 mA 调节精度 1mA

通讯方式：DC24V 二总线

剩余电流报警延时时间：0.1S~60.0 S 可设置

工作温度：-10℃~+50℃

温度报警设定值：45℃~140℃ 步长 0.1℃

储存温度：-40℃~+70℃

温度报警延时时间：0.1S~40.0 S 可设置

相对湿度：≤95%RH，无凝露

测量精度：5%

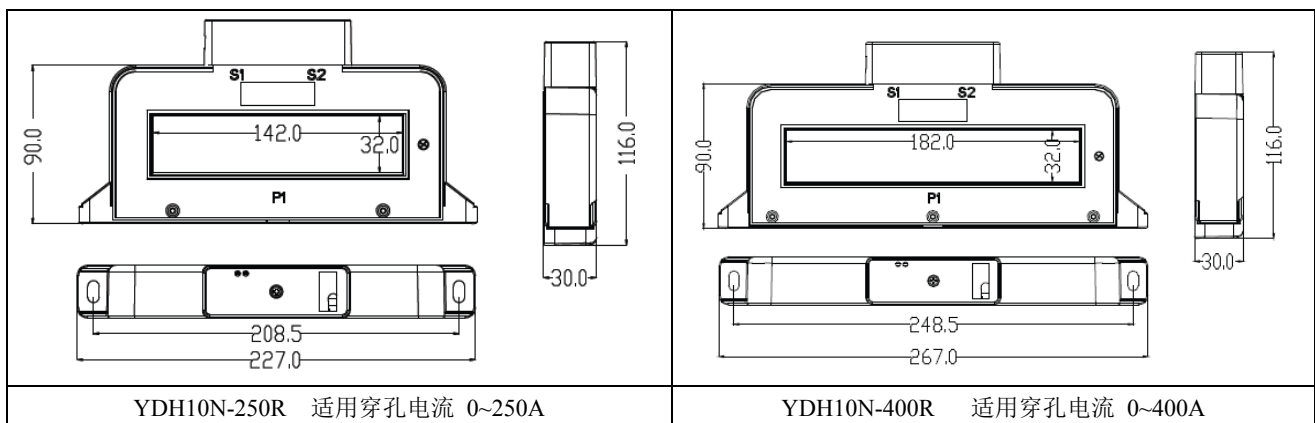
外壳材料：阻燃塑料

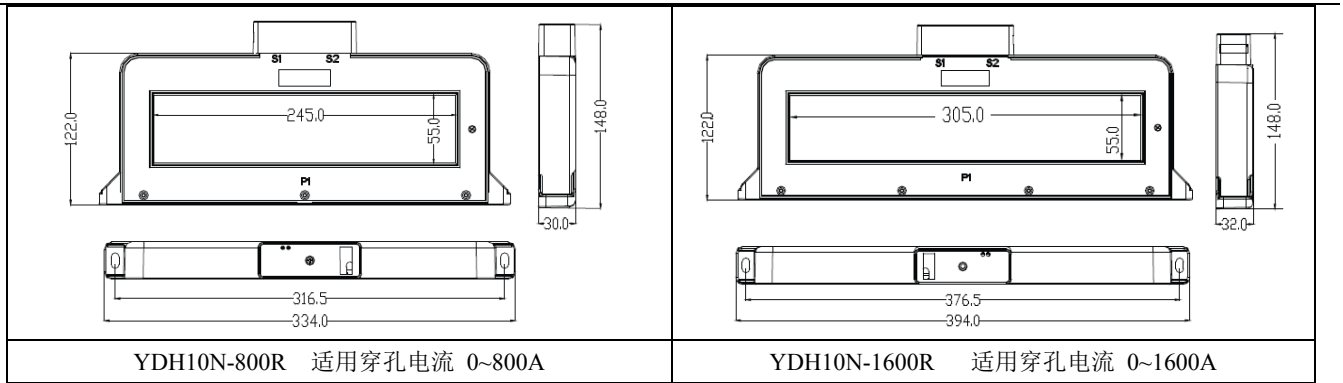
三、保护设置

剩余电流保护模式可以设置为不动作、告警、报警三种模式。不动作模式下只检测剩余电流值，不对剩余电流作任何判断。告警模式下当剩余电流值超过报警设定值并持续设定延时时间后会发出告警信息，当剩余电流小于报警设定值时告警信号自动消除。报警模式下当剩余电流值超过报警设定值并持续设定延时时间后会发出报警信息，报警信号不会自动消除，需在用户确认后由 YDHM 系列电气火灾监控设备发送复位命令进行解除。

温度保护模式可以设置为不动作、告警、报警三种模式。不动作模式下只检测温度值，不对温度作任何判断。告警模式下当温度值超过报警设定值并持续设定延时时间后会发出告警信息，当温度小于报警设定值时告警信号自动消除。报警模式下当温度值超过报警设定值并持续设定延时时间后会发出报警信息，报警信号不会自动消除，需在用户确认后由 YDHM 系列电气火灾监控设备发送复位命令进行解除。

四、外形尺寸（单位：mm；公差：±0.5）





YDH10N-800R 适用穿孔电流 0~800A

YDH10N-1600R 适用穿孔电流 0~1600A

五、端口说明

温度探头 二总线					
			+ -		
1	2	3	4	5	6

3、4 为外置温度探头：连接 NTC 温度探头。

5、6 为二总线通讯接口：连接 YDH-PB 采集器。

六、温度传感器

温度传感器提供 0~200℃ 的温度监控基准，可以用来检测线缆或配电箱体的温度，提供温度保护。

注：标准长度为 1.5m，其他规格可定制。

七、注意事项提示

- 本产品为智能型电子消防产品，使用前请仔细阅读说明书，务必按照说明书的操作方法进行安装和设置。
- 探测器与采集器或监控设备之间的通讯线应采用 RVS-2×1.5mm² 以上的双胶线，当系统应用于强干扰场所时，通讯线应采用屏蔽双绞线，屏蔽双绞线的屏蔽层应可靠接地。
- PE 线不可穿过互感器。

注：以上图片仅供参考，产品以实物为准，

版权所有，保留一切权利。内容如有改动，恕不另行通知。