



NO: 13040801.0031.01

YDH20D 电气火灾监控探测器

说 明 书

广东雅达电子股份有限公司

目录

一、产品介绍	1
二、性能指标	1
三、安装与尺寸说明	1
3.1 实物图	1
3.2 安装尺寸图	2
3.3 电流互感器外形尺寸	2
3.4 温度传感器应用	3
四、产品功能介绍	4
4.1 剩余电流保护	4
4.2 测温保护	4
4.3 开入保护设置	4
4.4 开出保护设置	4
4.5 自检功能	4
4.6 消音功能	4
4.7 复位功能	4
4.8 故障报警功能	4
五、显示及操作说明	5
5.1 报警显示说明	5
5.2 指示灯说明	5
5.3 按键功能	5
5.4 菜单说明	6
六、典型应用	8
6.1 应用示例（进线）	8
6.2 接线端子图	8
6.3 探测器投入使用注意事项	9
七、存储运输要求	9

一、产品介绍

YDH20D 电气火灾监控探测器（以下简称 YDH20D）采用高速芯片，快速测量主干线剩余电流（漏电流）大小及温度值，当被保护线路中被测参数超过报警设定值时，能发出声、光报警和控制信号，以便消除火灾隐患。

主要应用于低压三相四线系统的主干线漏电保护，是一种可靠、多功能、彻底替代传统的漏电开关的测控装置，具有九路剩余电流（漏电）、一路温度及一路外部有源接点(AC220V ±10%)输入（如：烟敏、可燃气体探测器等接点输出）保护功能，一路继电器保护输出（可设置为脉冲输出，电平输出，遥控输出），RS485（Modbus-RTU）通讯，可实现集中监控、组网管理。

该探测器符合国家标准 GB14287.2-2014 剩余电流式电气火灾监控探测器和 GB14287.3-2014 测温式电气火灾探测器要求。

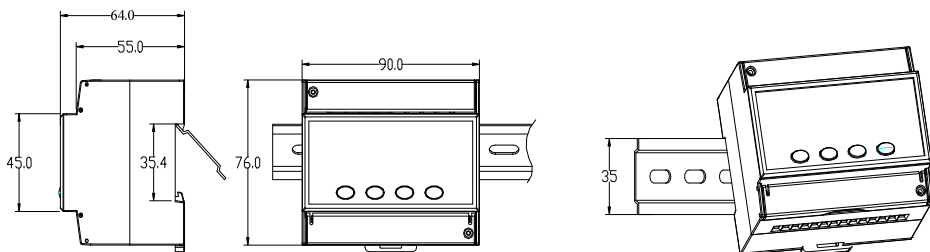
二、性能指标

项目	参数	项目	参数
报警设定值	剩余电流：100~1000 mA 温度：45~140 ℃	调节精度	剩余电流：1mA； 温度：0.1℃
		报警延时时间	1.0S~30.0 S
辅助电源	AC220V(电压波动：AC187V~AC242V)	整机功耗	≤5W
绝缘电阻	≥100MΩ	继电器接点容量	AC250V 3A、DC30V 5A
防护等级	IP30	隔离	电源/输入/输出相互隔离
外壳材料	阻燃塑料	工作温度	-10℃~+50℃
重量	约 0.255kg		


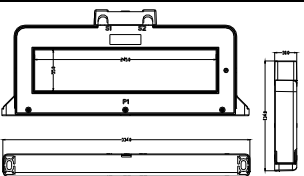

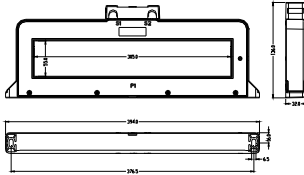
三、安装与尺寸说明

3.1 实物图



3.2 安装尺寸图 (单位: mm, 公差: ± 0.5)

3.3 电流互感器外形尺寸

型号	图片	尺寸图 (单位: mm, 公差: ± 0.5)
ZCT63		
ZCT150		
ZCT400		
ZCT250R		
ZCT400R		

ZCT800R		
ZCT1600R		

备注:

1. 选型以三相四线或者单相两线载流排（线缆）的实际总通过面积为主要依据。不同型号互感器仅是尺寸不同，剩余电流检测特性相同。安装后内孔径占用（包括载流排、线缆的必要绝缘、散热空间）比率为 75%左右为佳。
2. 三相四线或者单相两线载流排（线缆）在互感器窗口内应尽量均匀分布。地线（PE）不应穿过互感器。
3. 载流排（线缆）应是非铠装型，或者非磁性的铠装型电缆。
4. 电流互感器与主机连线不应超过 3m，以免影响测量准确性。

3.4 温度传感器应用

- 应用场景 1：电气设备（开关柜、变压器）箱内、箱体温度监测
将温度传感器悬置于柜（箱）内，采取柜内空气温度，监测柜体温度，按测温点配置需求，配置一个或多个温度传感器；
- 应用场景 2：开关柜引出导线温度监测
将温度传感器固定于导线靠近接线端子处绝缘外表面，监测导线温升；
- 应用场景 3：电缆温度监测
将温度传感器接压在电缆的绝缘外表面，监测电缆过流运行温升；

四、产品功能介绍

4.1 剩余电流保护

剩余电流保护模式可以设置为不动作、报警、跳闸三种模式。不动作模式下只检测剩余电流值，不对剩余电流作任何判断；报警模式下当剩余电流值超过报警值并持续到设定延时时间后会发出声、光报警信号，报警信号不会自动消除，必须手动复位进行解除；跳闸模式下当剩余电流值超过报警值并持续到设定延时时间后会发出声、光报警信号，并且对应设置继电器输出保护，报警信号不会自动消除，必须手动复位进行解除。

4.2 测温保护

测温保护模式可以设置为不动作、报警、跳闸三种模式。不动作模式下只检测温度值，不对温度作任何判断；报警模式下当温度值超过报警设定值并持续到设定延时时间后会发出声、光报警信号，报警信号不会自动消除，必须手动复位进行解除；跳闸模式下当温度值超过报警设定值并持续到设定延时时间后会发出声、光报警信号，并且对应设置继电器输出保护，报警信号不会自动消除，必须手动复位进行解除。

4.3 开入保护设置

开入保护模式可以设置为不动作、报警、跳闸三种模式。不动作模式下只检测开入状态，不作判断和保护动作；报警模式下当检测到开入接点闭合并持续到延时设定时间后发出声、光报警信号，报警信号不会自动消除，必须手动复位进行解除；跳闸模式下当检测到开入接点闭合并持续到延时设定时间后发出声、光报警信号，并且对应设置继电器输出保护，报警信号不会自动消除，必须手动复位进行解除。

4.4 开出保护设置

开出保护模式可以设置脉冲输出、电平输出、遥控输出、报警模式联动出口四种模式。脉冲输出模式下在关联事件产生报警后，继电器动作输出 0.8S 脉冲电平后复归；电平输出模式下在关联事件产生报警后，继电器动作输出并保持状态不变，必须手动复位进行解除；遥控输出模式下继电器动作输出与复归通过上位机指令控制；当保护参数的使能设置为报警模式（ALEr）时，如需要联动外部报警电路，可选择报警模式联动出口功能，当关联事件产生报警后，继电器保持电平输出直至手动复位，并且不能再设置跳闸保护。

4.5 自检功能

设备安装接线完毕后，通电前必须进行自检。长按“自检”按键3秒以上，主机开始自检，显示器与指示灯全部点亮、蜂鸣器发出报警响声。

在报警状态下，无法使用自检功能，只有在排除被测线路故障复位后方可使用自检功能。

4.6 消音功能

探测器进入报警状态时，按消音键后将消除报警声。

4.7 复位功能

发生报警保护动作后，需按复位键来解除报警提示，重新进入正常工作状态，在按复位键前必须确保线路故障已排除，否则探测器将重新进入报警及跳闸保护。

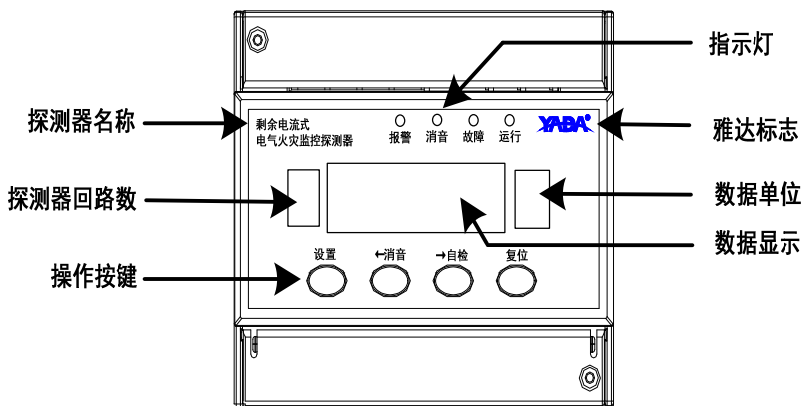
4.8 故障报警功能

当剩余电流互感器、测温传感器与主机的连线发生短路、断路时，故障指示灯亮，蜂鸣器断续响，当故障信号消除后自动回复到正常监视状态。

故障代码：第一路剩余电流Er 1、第二路剩余电流Er 2、第三路剩余电流Er 3、第四路剩余电流Er 4、第五路剩余电流Er 5、第六路剩余电流Er 6、第七路剩余电流Er 7、第八路剩余电流Er 8、第九路剩余电流Er 9、第一路温度Er_t。

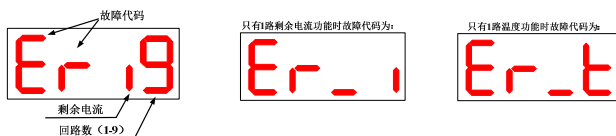
当出现多路故障可通过“消音”、“自检”键切换查看。

五、显示及操作说明



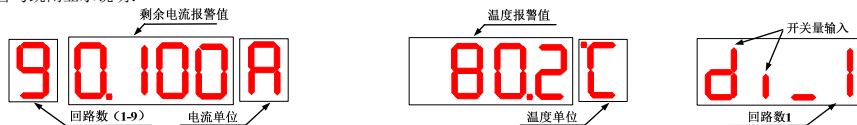
5.1 报警显示说明

故障代码说明:



备注: 故障代码必须通过“消音”、“自检”键手动查看。

报警与跳闸显示说明:



5.2 指示灯说明

报警 (红灯): 当发生剩余电流、温度或者开入保护报警时指示灯常亮, 直到手动复位才会熄灭。

消音 (红灯): 当发生保护报警, 并用“消音”键消除声报警时指示灯常亮, 如再发出报警声指示灯熄灭。

故障 (黄灯): 当电流互感器、温度传感器与主机连线短路或断路故障时指示灯常亮, 故障消除指示灯自动熄灭。

运行 (绿灯): 探测器通电工作时该指示灯常亮, 当探测器通讯时指示灯闪烁。

5.3 按键功能

设置: 测量界面短按此键是进入菜单设置界面, 菜单设置短按此键进入数据设置界面, 数据设置界面短按此键移动修改位。

消音: 测量界面长按此键为消音功能; 菜单界面短按此键是上翻菜单; 数据设置界面短按此键是修改数据位+1。

自检: 测量界面长按此键为自检功能; 菜单界面短按此键是下翻菜单; 数据设置界面短按此键是修改数据位-1。

复位: 测量界面长按此键为复位功能; 菜单界面短按此键是退出菜单; 数据设置界面短按此键是退出保存数据。

5.4 菜单说明

显示字符	对应定义	数值范围	出厂值
Addr	本机地址	1-199	1
bAUD	波特率	1200、2400、4800、9600、1920-	9600
dISP	显示界面	9路剩余电流和1路温度回路数选择: 169A	
PASS	设置密码	2000	
1En	1路剩余电流报警使能	不动作: no, 报警: ALEr, 跳闸: oUt	不动作
1nU	1路剩余电流报警设定值	100-1000mA	300mA
1dt	1路剩余电流报警延时时间	0-30.0S	10S
2En	2路剩余电流报警使能	不动作: no, 报警: ALEr, 跳闸: oUt	不动作
2nU	2路剩余电流报警设定值	100-1000mA	300mA
2dt	2路剩余电流报警延时时间	0-30.0S	10S
3En	3路剩余电流报警使能	不动作: no, 报警: ALEr, 跳闸: oUt	不动作
3nU	3路剩余电流报警设定值	100-1000mA	300mA
3dt	3路剩余电流报警延时时间	0-30.0S	10S
4En	4路剩余电流报警使能	不动作: no, 报警: ALEr, 跳闸: oUt	不动作
4nU	4路剩余电流报警设定值	100-1000mA	300mA
4dt	4路剩余电流报警延时时间	0-30.0S	10S
5En	5路剩余电流报警使能	不动作: no, 报警: ALEr, 跳闸: oUt	不动作
5nU	5路剩余电流报警设定值	100-1000mA	300mA
5dt	5路剩余电流报警延时时间	0-30.0S	10S
6En	6路剩余电流报警使能	不动作: no, 报警: ALEr, 跳闸: oUt	不动作
6nU	6路剩余电流报警设定值	100-1000mA	300mA
6dt	6路剩余电流报警延时时间	0-30.0S	10S
7En	7路剩余电流报警使能	不动作: no, 报警: ALEr, 跳闸: oUt	不动作
7nU	7路剩余电流报警设定值	100-1000mA	300mA
7dt	7路剩余电流报警延时时间	0-30.0S	10S
8En	8路剩余电流报警使能	不动作: no, 报警: ALEr, 跳闸: oUt	不动作
8nU	8路剩余电流报警设定值	100-1000mA	300mA

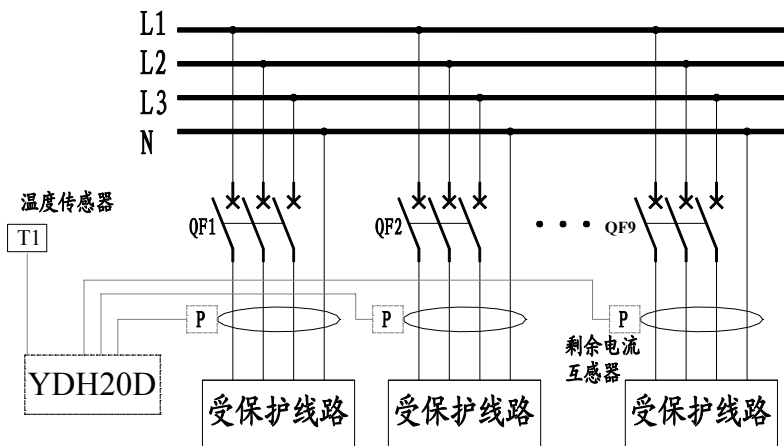
18dt	8路剩余电流报警延时时间	0-30.0S	10S
r1En	1路温度报警使能	不动作: no, 报警: ALER (显示代码:), 跳闸: oUt	不动作
r1nU	1路温度报警设定值	45-140℃	80℃
r1dt	1路温度报警延时时间	0-30.0S	1S
19En	9路剩余电流报警使能	不动作: no, 报警: ALER, 跳闸: oUt	不动作
19nU	9路剩余电流报警设定值	100-1000mA	300mA
19dt	9路剩余电流报警延时时间	0-30.0S	10S
E1En	开入1使能	不动作: no, 报警: ALER, 跳闸: oUt (显示代码: d11)	不动作
E1dt	开入1使能延时时间	0-30.0S	1S
E2En	无效菜单		
E2dt	无效菜单		
o1En	出口方式	脉冲: PULS, 电平: LEvE, 遥控: Conn, 报警模式联动出口: ALER	电平
o2En	无效菜单		

备注:

1. 设置地址、波特率以外的功能, 须先在设置密码项输入密码“2000”, 否则系统将不对更改作出保存。
2. 当主机进入菜单不进行操作 120S 后将自动退出设置菜单。
3. 在报警对应多种事件时, 跳闸报警状态优先响应先产生报警事件。
4. 报警模式可循环显示固定报警值。

六、典型应用

6.1 应用示例（进线）



YDH20D 电气火灾监控探测器可提供剩余电流（漏电）、温度等保护功能，在保护方式上，即可以对断路器进行脱扣控制，也可以用来触发外接报警电路。

6.2 接线端子图

编号	端子定义	注释	编号	端子定义	注释
1	L	AC220V 辅助电源	12	IΔ1+	第 1 路漏电流输入
2	N		13	IΔ2+	第 2 路漏电流输入
3			14	IΔ3+	第 3 路漏电流输入
4	DO	继电器输出	15	IΔ4+	第 4 路漏电流输入
5			16	IΔ5+	第 5 路漏电流输入
6			17	IΔ6+	第 6 路漏电流输入
7	DI	开关量输入(AC220V)	18	IΔ7+	第 7 路漏电流输入
8			19	IΔ8+	第 8 路漏电流输入
9	PTcom	温度探头输入公共端	20	IΔ9+	第 9 路漏电流输入
10	PT1	第 1 路温度探头输入	21	A+	RS485 通讯输入
11	Icom	漏电输入公共端	22	B-	

6.3 探测器投入使用注意事项

1. YDH20D 电气火灾监控探测器不适用于 TN-C 系统，其剩余电流保护功能仅适用于 TN-C-S 系统及 TN-S 系统。
2. 安装探测器时，必须严格区分中性线（N）和保护线（PE）。中性线（N）应通过探测器的电流互感器，并且通过探测器电流互感器的中性线（N）不得作为保护线（PE）。保护线（PE）不得穿过探测器的电流互感器。
3. 安装电气火灾探测器的支路，其工作零线只能作为本回路的零线，禁止与其它回路工作零线相连，其它线路或设备也不能借用已安装电气火灾探测器后的线路或设备工作零线。
4. 探测器与电气火灾监控设备之间的通讯线应采用 RVSP-2*1.0m² 以上的双绞线，最长线距应小于 600m(超过此长度需增加 485 中继器)，当系统应用于强干扰场所时，通讯线应采用屏蔽双绞线，屏蔽双绞线的屏蔽层应可靠接地。

七、存储运输要求

防潮、防振动、防挤压，货物运达客户方后，包装箱封条应完好，箱体无破损、开裂、湿水等现象。

注：以上图片仅供参考，产品以实物为准。



广东雅达电子股份有限公司

地址：广东省河源市高埔岗雅达工业园

国内业务：86-762-3493871 3493872 3493873

国外业务：86-762-3496222

技术支持：86-762-3493926 3493989

传 真：86-762-3493912 3493830

邮 编：517000

<http://www.yada.com.cn>

E-mail: market@yada.com.cn

版权所有，保留一切权利。内容如有改动，恕不另行通知。