

## 剩余电流式电气火灾监控探测器

### 一、产品概述

YDH10N 系列剩余电流式电气火灾监控探测器（非独立式）（以下简称探测器）是一种智能型电气火灾监控探测器，快速测量主干线剩余电流大小及温度，当被测参数超过报警设定值时，探测器通过 RS485 通讯把报警信号上传至 YDHM 系列电气火灾监控设备，YDHM 系列电气火灾监控设备保存报警记录并发出声、光报警信号，输出控制断路器切断主干线，从而消除电气火灾隐患。

探测器应用于低压单相、三相三线、三相四线系统的主干线剩余电流保护，内置有剩余电流互感器及可选外置 PT1000 温度探头，具有小型化、功能全、简单实用、安装方便以及对探测参数可靠性强、报警精度高等特点。

各项技术指标符合 GB 14287.2-2014《电气火灾监控系统第 2 部分：剩余电流式电气火灾监控探测器》和 GB 14287.3-2014《电气火灾监控系统第 3 部分：测温式电气火灾监控探测器》标准要求，广泛应用于工厂、大型库房、商业建筑、宾馆、娱乐场所等电器火灾发生率大、线路复杂的变、配电系统中。

### 二、主要技术参数

剩余电流测量范围(单位 mA): 20mA~1000mA

测量精度: 剩余电流: 1% 温度: 1℃

剩余电流报警设定值: 200mA~1000mA 调节精度 1mA

通信协议: Modbus-RTU

剩余电流报警延时时间: 0.1S~60.0 S 可设置

工作温度: -10℃~+50℃

温度测量范围 (单位℃): 0℃~160℃

储存温度: -40℃~+70℃

温度报警设定值: 55℃~140℃ 步长 0.1℃

相对湿度: ≤95%RH, 无凝露

温度报警延时时间: 0.1S~40.0 S 可设置

外壳材料: 阻燃塑料

辅助电源: DC24V

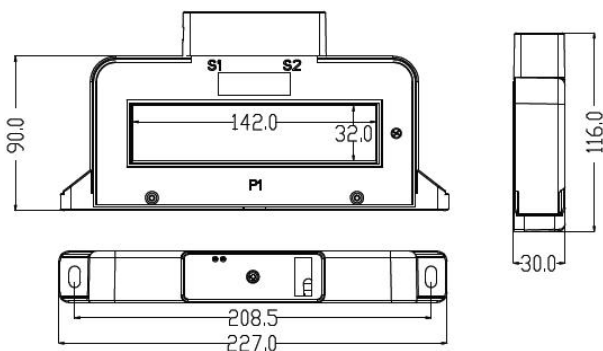
### 三、保护设置

剩余电流保护模式可以设置为不动作、告警、报警三种模式。不动作模式下只检测剩余电流值，不对剩余电流作任何判断。告警模式下当剩余电流值超过报警设定值并持续设定延时时间后会发出告警信息，当剩余电流小于报警设定值时告警信号自动消除。报警模式下当剩余电流值超过报警设定值并持续设定延时时间后会发出报警信息，报警信号不会自动消除，需在用户确认后由 YDHM 系列电气火灾监控设备发送复位命令进行解除。出厂默认设置为：报警值 300mA，时间为 10S，保护模式为关闭。

温度保护模式可以设置为不动作、告警、报警三种模式。不动作模式下只检测温度值，不对温度作任何判断。告警模式下当温度值超过报警设定值并持续设定延时时间后会发出告警信息，当温度小于报警设定值时告警信号自动消除。报警模式下当温度值超过报警设定值并持续设定延时时间后会发出报警信息，报警信号不会自动消除，需在用户确认后由 YDHM 系列电气火灾监控设备发送复位命令进行解除。出厂默认设置为：报警值 80℃，时间为 1S，保护模式为关闭。

### 四、外形尺寸 (单位: mm, 公差: ±0.5)

YDH10N-250R 适用穿孔电流 0~250A



YDH10N-400R 适用穿孔电流 0~400A

