

YDH-PT1000 温度传感器

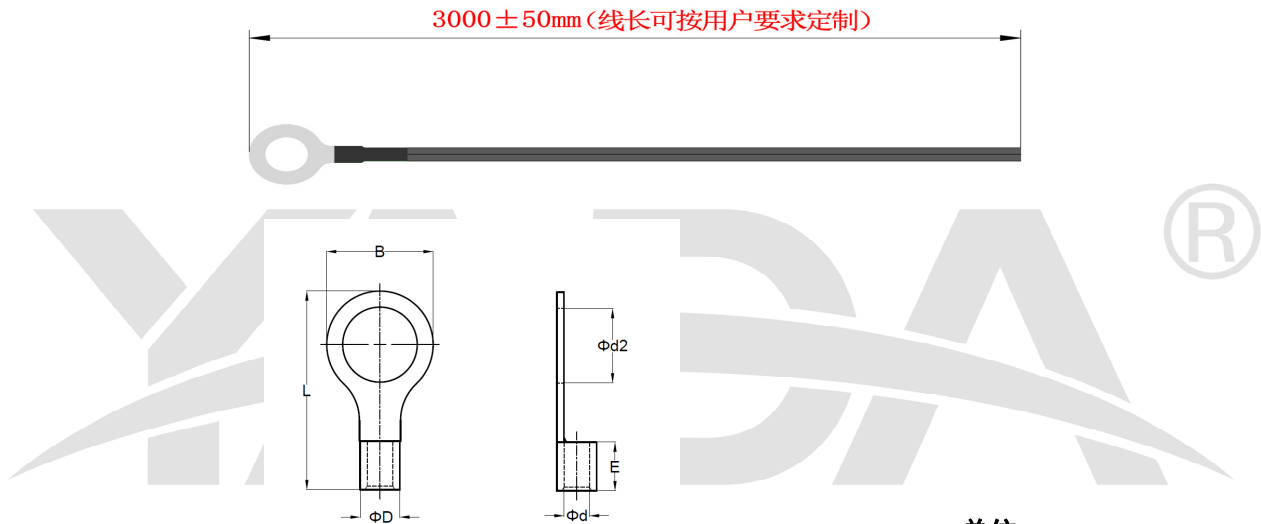
一、概述

YDH-PT1000温度传感器内置热电阻与YDH系列探测器配套使用，可以用来监测线缆或配电箱体温度，提供温度保护。

二、性能指标

- 测量温度范围：0~180℃；
- 线长：3m（线长可按用户要求定制）；
- 耐压：传感器对外壳间施加1.5KVAC，2S，无闪络，无击穿现象。

三、外形尺寸与安装方法



单位：mm

$\Phi d2(\pm 1)$	$\Phi D(\pm 0.8)$	$\Phi d(\pm 0.8)$	$B(\pm 0.5)$	$E(\pm 1)$	$L(\pm 1)$
13	5.6	3.4	18.6	6.8	32.4

- **接线方式：**温度探头输出的两根线（无极性）分别接探测器 PTA、PTB。
- **应用场景 1：电气设备（开关柜、变压器）箱内、箱体温度监测**
将温度传感器悬置于柜（箱）内，采取柜内空气温度，监测柜体温度，按测温点配置需求，配置一个或多个温度传感器。
- **应用场景 2：开关柜引出导线温度监测**
将温度传感器固定于A、B、C、N导线靠近接线端子处绝缘外表面，监测导线温升，需配置4个温度传感器。
- **应用场景 3：电缆温度监测**
将温度传感器按压接在电缆的绝缘外表面，监测电缆过流运行温升，每条电缆配置1个温度传感器。

**注：以上图片仅供参考，产品以实物为准，
版权所有，保留一切权利。内容如有改动，恕不另行通知。**