

## YDH-NTCR6 温度传感器

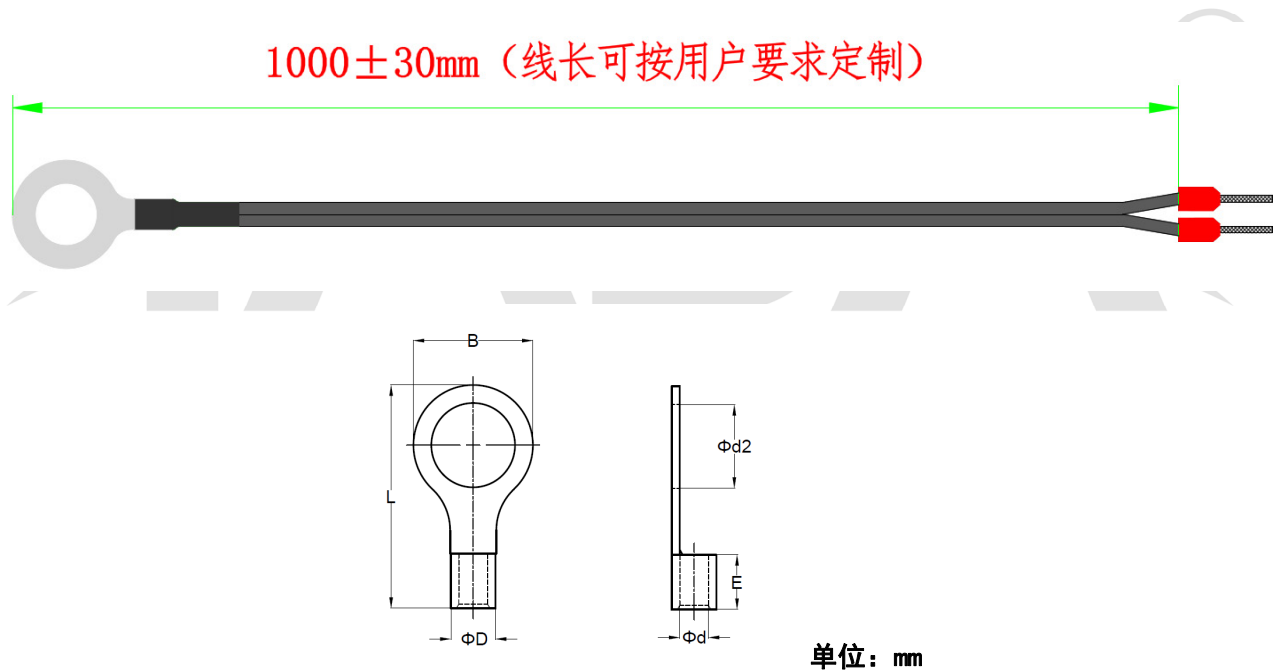
### 一、概述

YDH-NTCR6 温度传感器内置 NTC 热敏电阻，可以用来监测线缆或配电箱体温度，提供温度保护。

### 二、主要技术参数

项目	指标
温度传感器	MF51 玻封测温型 NTC 热敏电阻器
工作温度	-20℃~200℃
绝缘电阻	≥100MΩ
零功率阻值	Ta=25±0.01℃ 测试功率≤0.2mw, 100kΩ±1%
输出精度	±1%
耐压	AC2000V/1mA
线缆长度	1000mm (线长度可按用户要求定制)

### 三、外形尺寸与安装方法



型号	Φd2(±0.5)	ΦD(±0.8)	Φd(±0.8)	B(±0.5)	E(±1)	L(±1)
YDH-NTCR6	6.2	5	3.5	10.5	6	21

注：以上图片仅供参考，产品以实物为准，

版权所有，保留一切权利。内容如有改动，恕不另行通知。