

YDH-NTC104F3950 温度传感器

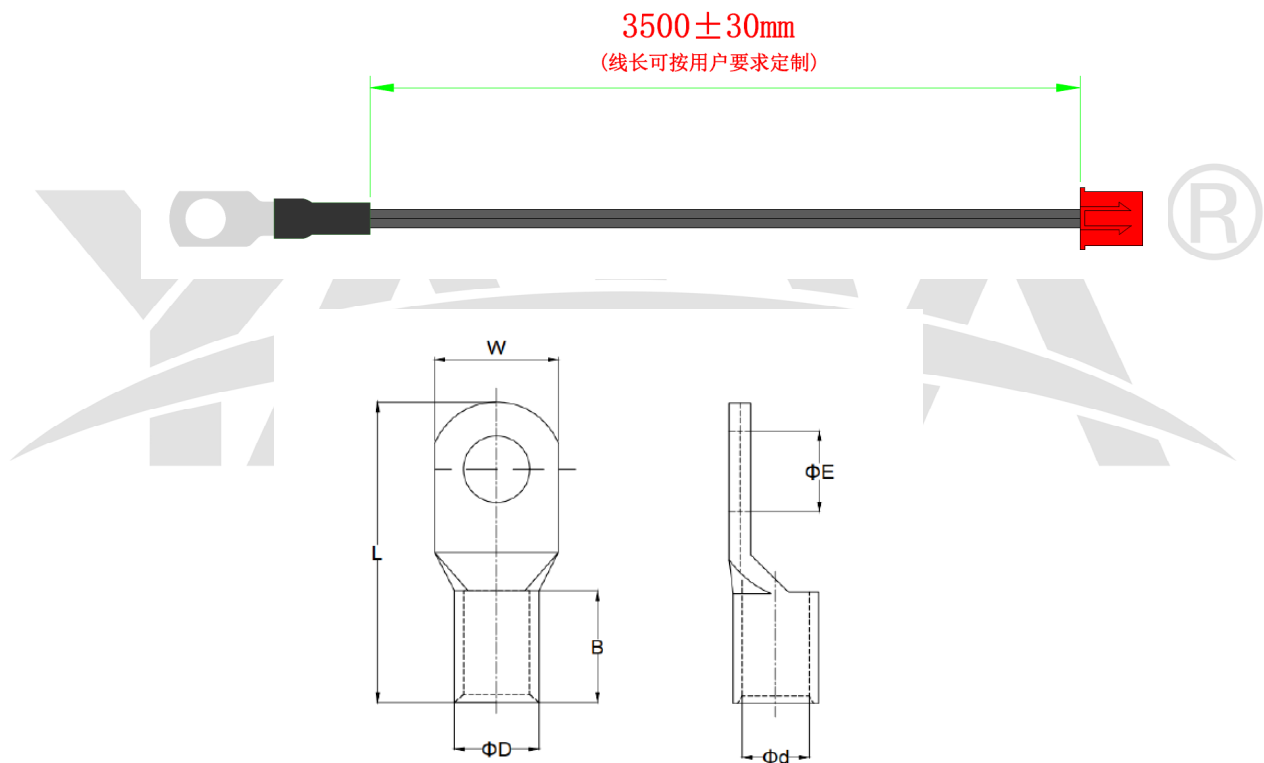
一、概述

YDH-NTC104F3950 温度传感器内置 NTC 热敏电阻，可以用来监测线缆或配电箱体温度，提供温度保护。

二、性能指标

- 测量温度范围：-20~200℃；
- 线长：3.5m（线长可按用户要求定制）；
- 耐压：传感器对外壳间施加 1.5KVAC，2S，无闪络，无击穿现象。

三、外形尺寸与安装方法



单位：mm

型号	$\Phi E(\pm 0.5)$	$\Phi D(\pm 0.5)$	$\Phi d(\pm 0.5)$	$W(\pm 0.1)$	$B(\pm 2)$	$L(\pm 2)$
YDH-NTC104F3950	12	9.2	6	16.3	19.5	40

注：以上图片仅供参考，产品以实物为准，

版权所有，保留一切权利。内容如有改动，恕不另行通知。