

DDS3366D-W1-A 单相电子式电能表使用说明书

一、用途和适用范围

本电能表是测量额定频率为 50Hz 交流有功电能的全电子式单相仪表。

产品符合 GB/T17215.321-2008《静止式有功电能表（1 级和 2 级）》、《DL/T 614—2007》等国家标准以及行业标准。具有测量精度高、性能稳定可靠、长寿命、体积小、重量轻、功耗低、操作简便、易于实现管理功能的扩展、一表多用等特点。

如对本手册内容有疑问或异议，请参阅本电表的技术说明书或与本公司技术服务部门联系；本手册内容若有更改恕不另行通知。

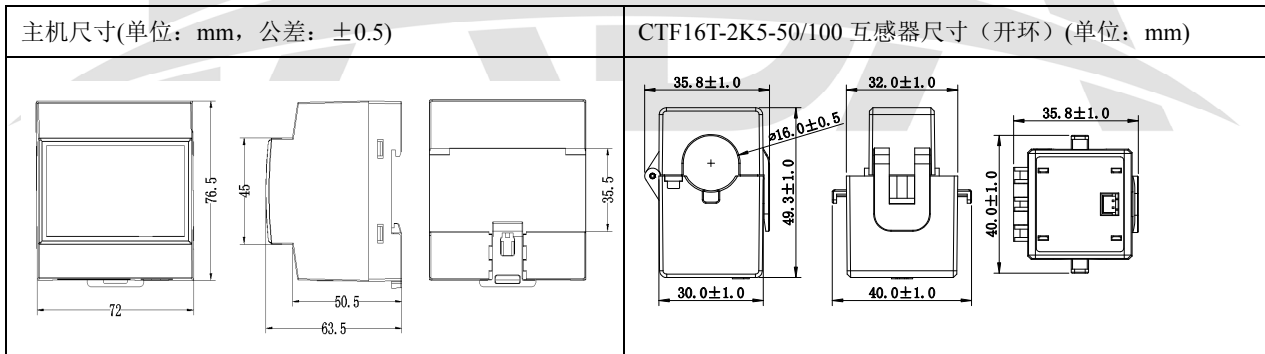


具有以下主要功能：

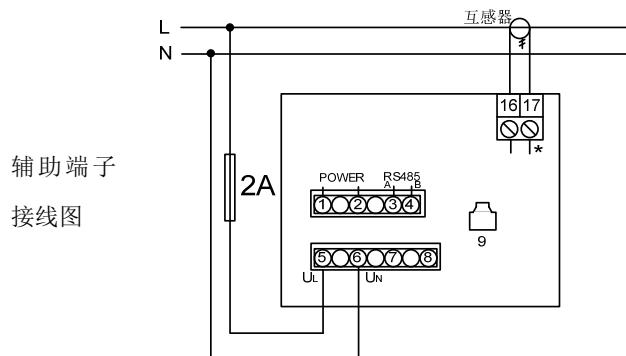
- ◇ 计量：I. 组合有功电能；II. 正向有功电能；III. 反向有功电能（I、II、III 对应主机显示）；
- ◇ 各种电参数瞬时量的测量（电压/电流/有功功率/功率因数/频率等）；
- ◇ 存储 12 个结算日电量数据；
- ◇ 对电量、参变量均进行带 CRC 校验的多重备份；
- ◇ 兼容 DL/T645-2007、DL/T645-1997 和 Modbus-RTU 通讯协议；
- ◇ 多种冻结方式，定时冻结、瞬时冻结、约定冻结、整点冻结和日冻结；
- ◇ 自动轮显和按键显示；
- ◇ 带负荷记录，每小时可记录一条各参量的负荷记录；

二、外形图与接线图

2.1 外形图



2.2 接线图



端子定义：

1、2	POWER	辅助电源
3、4	RS485	RS485 接口 (A、B)
5、6		电压输入端
9	E pulse	电能脉冲输出接口
16、17		电流互感器接入端

注意：互感器箭头方向要与负载方向一致，主机 16 脚端子接互感器白色线，17 脚端子接蓝色线。

三、规格及主要技术参数

项目	技术要求	项目	技术要求
准确度等级	1 级、2 级	通讯方式	RS485
额定电压(Un)	220V	电能存储	月末自动冻结电量, 最多可保存 12 个月电量
工作电压	0.9~1.1Un	工作温度	-10℃~50℃
功率消耗	<0.8W,10VA	运输及储存温度	-40℃~70℃
起动电流	0.004Ib	相对湿度	年平均湿度: ≤75%RH
电流测量范围	20(50)A、20(100)A 等(与专用互感器配套使用, 可根据用户要求定制)		30d (一年内以自然方式分布): ≤95%RH 在其他天偶然出现: 85%RH
参比频率	50 Hz	海拔	低于 4000m
辅助电源(选配)	①AC85V~265V or DC85V~330V ②DC20~60V	脉冲常数	见产品标牌
计时准确度	日计时误差≤0.5 s/d (23℃), 随温度变化的改变量优于 0.1s/(d·℃)	潜动	电压回路加额定电压的 115%, 电流线路无电流, 仪表测试输出不产生多于一个脉冲
外形尺寸	76.5±0.5mm×72±0.5mm×63.5±0.5mm (长×宽×高)	主机重量	约 0.2kg

四、安装与使用

4.1 功率指示灯

当电表正常运行时, 指示灯为红色, 且每发出一个脉冲, 该指示灯被点亮一次。

4.2 液晶显示

采用 6+2 位液晶显示, 计量范围: 0~999999.99kWh。上电后参数循环显示。

4.3 抄表

目测抄表: 直接观察液晶显示的度数, 将此次抄得电量减去上次抄得电量即本次用电量。

通讯抄表: 可以通过 RS485 通讯直接后台抄取电能数据。

4.4 通讯接口

本仪表配置有一个 RS485 通讯接口。RS485 通讯波特率为 1200bps、2400bps、4800bps、9600bps、19200bps 可设。通过 RS485 接口, 可与 PC 机完成编程参数设置和抄读数据。

4.5 注意事项

电表应安装在牢固、耐火、不易振动的地方, 安装后的电表应垂直不倾斜。不要私自安装电表,

要按照面板接线图正确接线, 否则可能因为电压过高而烧坏电表。接线时要注意因接触不良和进出线太细而引起打火和烧毁。注意电表量程, 不要超过其范围, 否则可能因为负载电流太大而烧坏电表。

五、储运注意事项

5.1 产品在运输与拆封时不应受剧烈冲击, 并根据国家标准 GB/T13384-2008《机电产品包装通用技术条件》的规定运输贮存。

5.2 本产品属电子器件, 故搬运、取放时应尽量避免重物撞击和磕碰。

5.3 保存地点环境温度应为-40℃~70℃, 相对湿度不超过 85%且在空气中不含腐蚀性的有害物质。

5.4 电能表应在原包装的条件下放在仓库保存, 叠放高度不超过 5 箱。拆箱后的电表, 如发现外观损伤, 请不要对电表安装、加电; 单表叠放高度不超过 5 块, 拆包的电表不宜贮存。

六、保证期限

电表自出厂日起 18 个月内, 如用户发现不符合上述特性及技术要求, 或由有关电力计量部门证明, 又完全按照本说明书中所规定的要求操作的情况下, 我公司负责免费修理。

注: 以上图片仅供参考, 产品以实物为准, 版权所有, 保留一切权利。内容如有改动, 恕不另行通知。