

YDH-PT1000A 温度传感器

一、概述

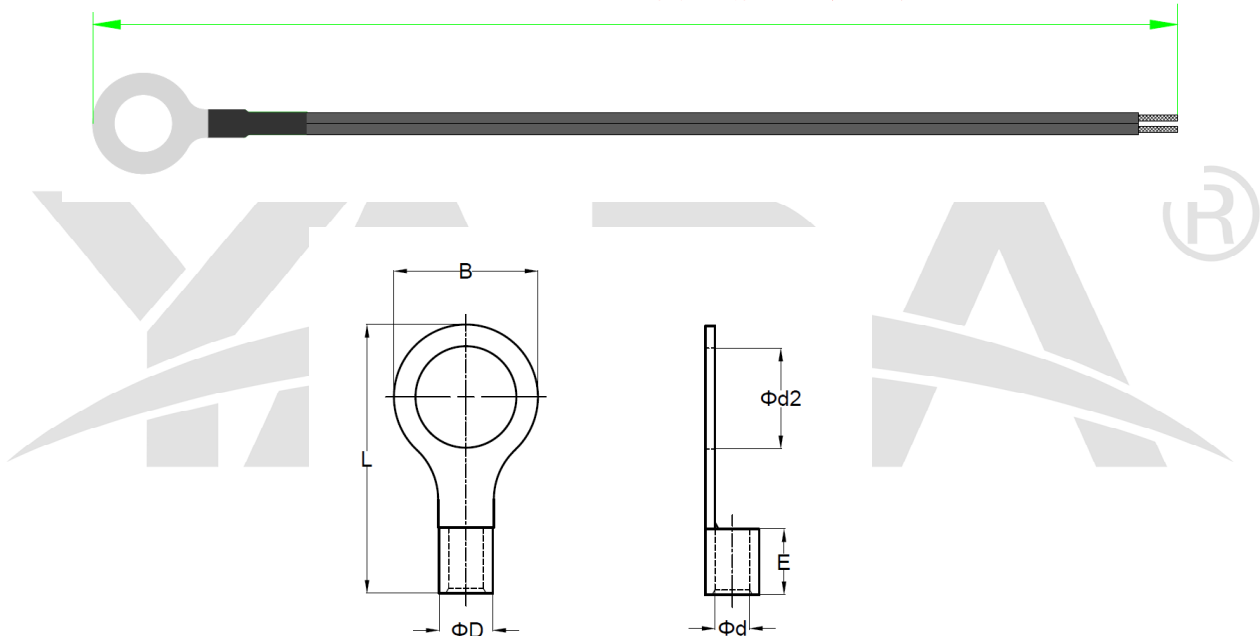
YDH-PT1000A温度传感器内置热电阻，可以用来监测线缆或配电箱体温度，提供温度保护。

二、性能指标

- 测量温度范围：0~180℃；
- 线长：0.4m（线长可按用户要求定制）；
- 耐压：传感器对外壳间施加1.5KVAC，2S，无闪络，无击穿现象。

三、外形尺寸与安装方法

400±10mm（线长可按用户要求定制）



单位：mm

Φd2(±0.5)	ΦD(±0.8)	Φd(±0.8)	B(±0.5)	E(±1)	L(±1)
6.2	5	3.5	10.5	6	21

注：以上图片仅供参考，产品以实物为准，

版权所有，保留一切权利。内容如有改动，恕不另行通知。