



NO: 13040203.0012.00

YDHP-VA-DS2 系列 电压/电流信号传感器



广东雅达电子股份有限公司



危险和警告

在进行安装、操作或者维护此设备之前，请仔细阅读本手册，拿到它并逐步熟悉设备。本文件不是一本适用于未受训者的操作手册，在其正常使用范围之外所引起的问题，本公司概不负责。



触电、燃烧或者爆炸的危险

- 本设备部分存在电力危险，请严格按照规范进行作业。
- 在维护和检修之前，设备必须断电并接地。
- 在设备通电前，应将所有的机械部件，门和盖子等恢复原位。
- 设备维护和安装工作只能由有资质的人员执行。

若不注意这些预防措施可能会引起严重伤害。

目 录

第一章 产品介绍.....	1
1.1 概述.....	1
1.2 型号说明.....	1
1.3 主要功能.....	1
1.4 技术指标及性能.....	1
1.4.1 功能技术指标.....	1
1.4.2 电磁兼容.....	2
1.5 主要功能.....	2
1.5.1 监控报警功能.....	2
1.5.2 自检功能.....	4
1.5.3 消音功能.....	4
1.5.4 复位功能.....	4
1.5.5 通信功能.....	4
1.5.6 开出功能.....	4
1.5.7 开入功能.....	5
1.6 操作说明.....	5
1.6.1 指示灯说明.....	5
1.6.2 按键说明.....	5
第二章 安装与接线.....	6
2.1 安装尺寸图.....	6
2.2 安装方法.....	6
2.3 端子定义及接线.....	7
2.4 应用接线示例.....	8

第三章 维护和故障排除	9
3.1 故障排除	9
第四章 质量保证	10
4.1 质量保证	10
4.2 质量限制	10

第一章 产品介绍

1.1 概述

YDHP-VA-DS2 系列电压/电流信号传感器采用单片机作控制核心，具有精度高、稳定性好、工艺先进、实用性强等特点，可准确、快捷地对消防设备电源电压与电流进行测量计算，并通过二总线通讯接口将采集信号传输至消防设备电源状态监控器。各项技术指标符合 GB28184-2011《消防设备电源监控系统》标准。

1.2 型号说明

型号	功能
YDHP-VA-DS2	二回路三相电压、一回路三相电流、6 路开关量输入、两路继电器输出、一路二总线通讯接口。
YDHP-VA-DS2-K	二回路三相电压、一回路三相电流、一路二总线通讯接口。

1.3 主要功能

- 实时监测消防设备电源二回路三相电压、一回路三相电流工作状态；
- 监测消防设备电源的供电中断、过压、欠压、过流、缺相等故障；
- 提供六路开关量输入功能，可监测开关状态；
- 提供二路继电器输出，可连接报警控制回路；
- 具有 64 条事件存储功能，报警器能够记录报警发生的时间、类型、参数，根据报警记录可以分析现场情况，为消除故障提供依据。

1.4 技术指标及性能

1.4.1 功能技术指标

项目	参数	项目	参数
测量范围	相电压：AC20~400V	精度	电压：1 级 电流：1 级
	线电压：AC30~600V	报警延时	0~99 秒可调
	电流：0~5A	辅助电源	二总线 DC24V

继电器输出	2路继电器输出, AC250V 3A、DC30V 5A	功耗	≤5W
通信	二总线接口, Modbus-RTU 通信协议; 校验位: 无, 数据位: 8bits, 停止位: 1bits。	开关量输入	6路 AC220V 开关量输入 (DI1-DI3 可关联故障报警)
过载能力	2倍额定电压	工作条件	工作温度: -10℃~+55℃
	2倍额定电流/10倍额定10秒		储存温度: -25℃~+75℃
安装方式	导轨安装或挂式安装	外壳材料	相对湿度: 20~95% 无凝露
	外形尺寸: 100±0.5mm×72±0.5mm×70±0.5mm		阻燃塑料

1.4.2 电磁兼容

按照 GB28184-2011 中规定。

1.5 主要功能

1.5.1 监控报警功能

1. 供电中断故障报警

- 起始条件: 三相电压都小于供电中断设置阈值(阈值可设置范围: 0~999.9V, 推介 20V)。
- 结束条件: 三相电压其中一相大于供电中断设置阈值, 切必须手动复位。
- 报警延时: 可设(设置范围 1~99.9S, 推介 5S)。

2. 过压故障报警

- 起始条件: 三相电压至少一相电压大于过压设置阈值(阈值可设置范围: 0~999.9V, 推介 242V)。
- 结束条件: 三相电压都小于过压设置阈值, 切必须手动复位。
- 报警延时: 可设(设置范围 1~99.9S, 推介 5S)。

3. 欠压故障报警

- 起始条件：三相电压至少一相电压小于欠压设置阈值(阈值可设置范围：0~999.9V，推介 187V)。
- 结束条件：三相电压都大于欠压设置阈值，切必须手动复位。
- 报警延时：可设(设置范围 1~99.9S，推介 5S)。

4. 缺相故障报警

- 起始条件：三相电压至少一相电压小于缺相设置阈值(阈值可设置范围：第一回路 0~999.9V，第二回路 120V~999.9V，推介 120V)。
三相电压任一两相电压差值大于 33V。
- 结束条件：三相电压都大于缺相设置阈值，且任一两相电压差值小于 33V，手动复位后结束。
- 报警延时：可设(设置范围 1~99.9S，推介 1S)。

5. 过流故障报警

- 起始条件：三相电流至少其中一相大于过流设置阈值(阈值可设置范围：0~9.999A，推介 5A)。
- 结束条件：三相电流都小于过流设置阈值，切必须手动复位。
- 报警延时：可设(设置范围 1~99.9S，推介 5S)。

6. 开入故障报警

- 起始条件：DI1、DI2、DI3 关联故障报警功能，监测到开入信号。
- 结束条件：开入信号消除，切必须手动复位。
- 报警延时：可设(设置范围 1~99.9S，推介 1S)。

1.5.2 自检功能

- 长按“自检”按键 3 秒以上，主机开始自检，显示器与指示灯全部点亮、蜂鸣器发出报警响声 3S
- 在报警状态下，无法使用自检功能，只有在排除故障后复位重新工作后方可使用自检功能。

1.5.3 消音功能

- 传感器进入报警状态时，按“消音”键后将消除报警声。

1.5.4 复位功能

- 发生报警后，需按复位键来解除报警提示，重新进入正常工作状态，在按复位键前必须确保被监控电源故障已排除，否则传感器将重新进入报警状态。

1.5.5 通信功能

- 传感器采用二总线通信，必须与二总线通讯的消防设备电源监控设备连接使用。
- 通信遵循 Modbus-RTU 协议，出厂默认 Modbus 协议地址为 01，可修改。

1.5.6 开出功能

- 开出保护模式可以设置脉冲输出、电平输出、遥控输出三种模式。
- 脉冲输出模式：当继电器输出脉冲时间设置为 0.1~99.9S 之间时为脉冲输出模式，关联事件产生报警后，继电器动作输出保持在一定时间（时间在 0.1~99.9S 之间可设置）后自动复归；
- 电平输出模式：当继电器输出脉冲时间设置为 0S 时为电平输出模式，关联事件产生报警后，继电器动作输出并保持状态不变，必须手动复位进行解除；
- 遥控输出模式：当继电器输出设置为遥控模式时，继电器动作输出与复归通过上位机

指令控制。

1.5.7 开入功能

- 开入功能分为基本功能与故障报警功能；
- 基本功能：DI1~DI6 可通过监测开入接点闭合，把关联事件发送到后台做判断处理。
- 故障报警功能：DI1~DI3 可设置关联故障报警，当监测到开入接点闭合并持续到延时设定时间后发出声、光报警信号，报警信号不会自动消除，必须手动复位进行解除；

1.6 操作说明

1.6.1 指示灯说明

报警灯（红色）：当发生供电中断、过压、欠压、过流、缺相故障或者开入保护报警时指示灯常亮，直到手动复位才会熄灭。

消音灯（红色）：当发生声报警，并用“消音”键消除声报警时指示灯常亮。

运行灯（绿色）：传感器正常工作时，该指示灯每 1 秒闪烁一次；

通讯灯（绿色）：如果正常通讯，指示灯一直闪烁，如果不通讯则不亮。

1.6.2 按键说明

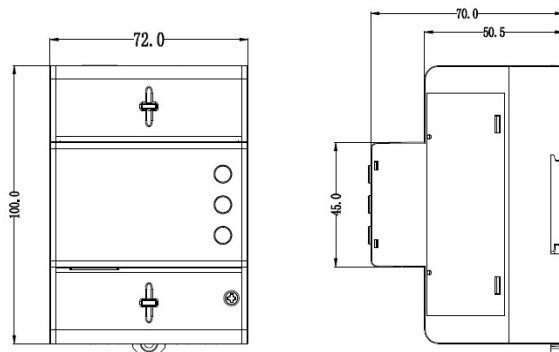
消音：长按此键 3S 可消除报警声；

自检：长按此键 3S 所有指示灯点亮，蜂鸣器断续报警；

复位：当有报警事件后长按此键可进行复位功能，消除声、光报警信息；

第二章 安装与接线

2.1 安装尺寸图



单位: mm
公差: ± 0.5

外形尺寸: 长*宽*高 (100 \pm 0.5)mm \times (72 \pm 0.5)mm \times (70 \pm 0.5)mm 包含接线端子

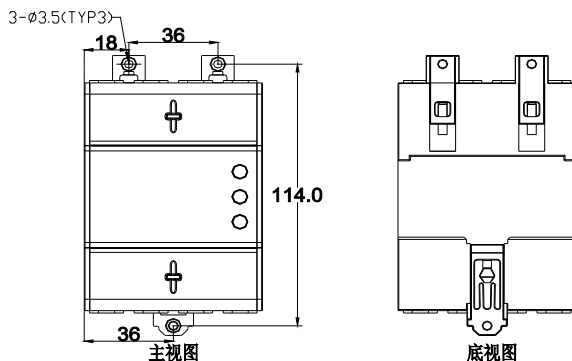
重量: 约 0.3kg

安装方式: 导轨安装或挂式安装

2.2 安装方法

方法 1: 35mm 标准 DIN 导轨安装;

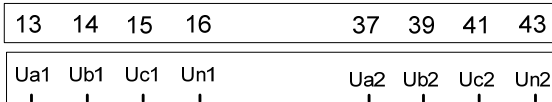
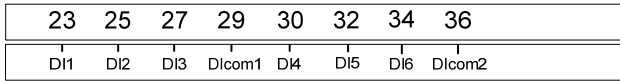
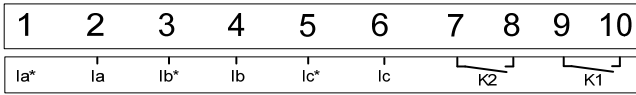
方法 2: 3 个 M3 螺丝固定, 具体安装如下图:



M3 镙丝固定安装方式

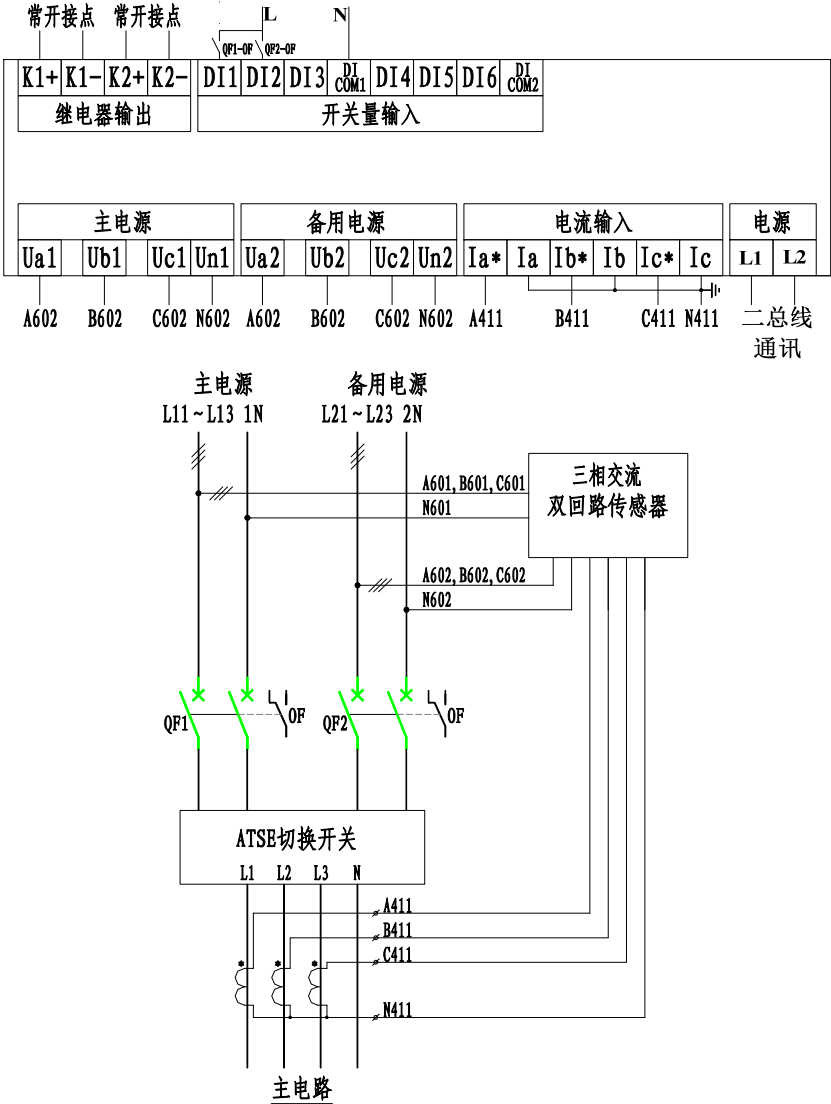
单位: mm
公差: ± 0.5

2.3 端子定义及接线



- 为保证接线规范，需将线缆放置在线槽内或者用扎带固定在框架上
- 仪表在初次安装时应作好以下工作，以保证维护尽可能方便。
- 仪表必须牢固安装，以防止震动导致电气安全事故。
- 电压输入回路和辅助电源必须接入合适的保险丝。
- 电气连接线要求：电压输入线、二总线用 1.5 mm² 多股阻燃铜线，最长线距应小于 1000m。
- YDHP-VA-DS2-K 型号无 7、8、9、10、23、25、27、29、30、32、34、36 端子定义。

2.4 应用接线示例



第三章 维护和故障排除

3.1 故障排除

可能问题	可能原因	可能解决方案
上电后无显示	电源未能加入到设备上	检查设备是否加入了正确的工作电压
加信号后测量数据不准确或显示为 0	电压测量不正确	检查电压测量信号是否在设备测量范围内
	电流测量不准确	检查电流测量信号是否在设备测量范围内
上位机不能与设备通讯	通讯参数不正确	检查通讯地址是否正确 检查通讯波特率是否正确 检查通讯校验位是否正确
	通讯链路受影响	检查同一个通讯链路上是否有相同参数的设备 检查通讯电缆是否断开

注：如果有一些无法解决的问题，请及时与我们公司的售后服务部门联系。

第四章 质量保证

4.1 质量保证

所有售给用户的新仪表，在通电运行后 12 个月或收到货后 18 个月内，对其因设计、材料和工艺引起的故障实行免费质量保证，如经认定产品符合上述质保条件，我公司负责免费维修。

4.2 质量限制

以下装置的问题不属免费质保范围：

- 由于不正确的安装、使用、存储引起的损坏。
- 超出产品规定的非正常操作和应用条件。
- 由非本公司授权的机构或人修理了的仪表。
- 超出免费质保年限了的仪表。

注：以上图片仅供参考，产品以实物为准。



广东雅达电子股份有限公司

地址：广东省河源市高埔岗雅达工业园

国内业务：86-762-3493871 3493872 3493873

国外业务：86-762-3496222

技术支持：86-762-3493926 3493989

传 真：86-762-3493912 3493830

邮 编：517000

http: //www.yada.com.cn

E-mail: market@yada.com.cn

版权所有，保留一切权利。内容如有改动，恕不另行通知。