

**DTSD3366D-4P-Mx**  
系列三相电子式电能表（无线）





## 危险和警告

在进行安装、操作或者维护此设备之前，请仔细阅读本手册，先通过本手册逐步熟悉设备。本文件不是一本适用于未受训者的操作手册，在其正常使用范围之外所引起的问题，本公司概不负责。



## 触电、燃烧或者爆炸的危险

- 本设备部分存在电力危险，请严格按照规范进行作业。
- 在维护和检修之前，设备必须断电并接地。
- 在设备通电前，应将所有的机械部件，防护罩和防护盖等恢复原位。
- 设备维护和安装工作只能由有资质的人员执行。

若不注意这些预防措施可能会引起严重伤害。

# 目 录

<b>第一章 产品介绍</b> .....	<b>1</b>
1.1 概述.....	1
1.2 功能介绍.....	1
1.3 选型.....	2
<b>第二章 安装</b> .....	<b>3</b>
2.1 安装注意事项.....	3
2.2 安装信息.....	3
2.2.1 安装环境和位置.....	3
2.2.2 安装尺寸.....	3
2.2.3 安装方法.....	4
2.2.4 配套电流互感器.....	4
2.2.5 天线规格.....	5
2.2.6 SIM 卡片要求.....	5
2.3 端子定义.....	6
2.4 接线示意图.....	6
2.4.1 电源.....	6
2.4.2 电压电流.....	6
2.4.3 通讯.....	8
2.5 接线注意事项.....	8
<b>第三章 使用与操作</b> .....	<b>9</b>
3.1 键盘定义.....	9
3.2 显示说明.....	9
3.2.1 显示功能说明.....	9
3.2.2 数据显示画面说明.....	10
3.2.3 指示灯说明.....	11
3.2.4 参数设置画面.....	11
3.2.5 参数设置查询流程.....	12
<b>第四章 技术指标</b> .....	<b>13</b>
4.1 测量精度.....	13
4.2 规格参数.....	13
4.3 环境条件.....	13
4.4 功耗.....	13
4.5 通讯.....	13
4.6 电气特性.....	13
4.7 电磁兼容.....	14

<b>第五章 维护和故障排除</b> .....	<b>15</b>
5.1 故障排除 .....	15
<b>第六章 质量保证</b> .....	<b>16</b>
6.1 质量保证 .....	16
6.2 质量限制 .....	16

# 第一章 产品介绍

## 1.1 概述

DTS3366D-4P-Mx 系列三相电子式电能表（无线）是一款在传统电能表的基础上，集成了无线通讯组网技术，利用 NB-IoT/2G/4G 数字通讯网络为用户提供远程长距离低功耗数据传输的电能表。各项技术指标符合《GB/T17215.321-2008》、《GB/T17215.322-2008》、《DL/T645-2007》等国家标准以及行业标准。产品具有测量精度高、性能稳定可靠、体积小、功耗低、安装方便等特点，具有一路无线通讯及一路本地 RS485 通讯，可远程维护调整现场接线，通过无线组网或有线 RS485 通讯实现与上位机数据交换，实现对不同区域和不同负荷的电能计量，统计和分析。

该产品可广泛应用于低压电力配电、基站机房、厂房、厂区、变压器端或逆变器端的能耗监控。

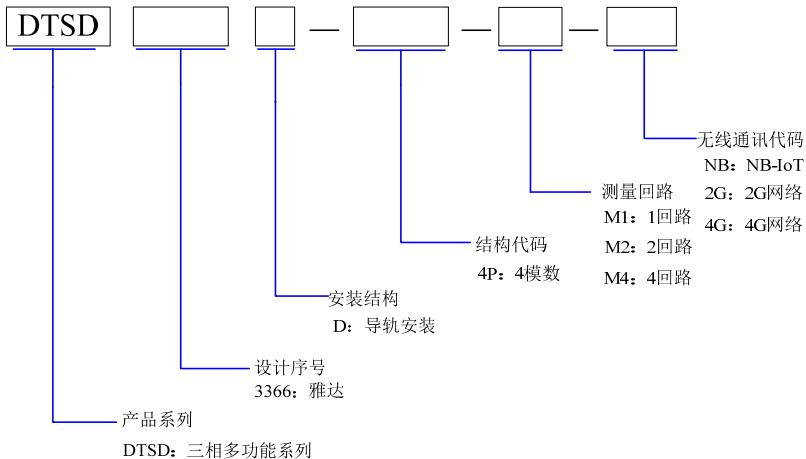
## 1.2 功能介绍

表 1-1 基本功能

实时测量	
电流	三相电流
相电压	三相电压
线电压	各线电压
有功功率	三相有功功率、三相总有功功率
无功功率	三相无功功率、三相总无功功率
视在功率	三相视在功率、三相总视在功率
功率因数	三相功率因素、系统功率因素
频率	系统频率
电能计量	
有功电能	有功总电量、正向有功电量、反向有功电量、复费率电量（尖、峰、平、谷电量）
无功电能	无功总电量、正向无功电量、反向无功电量、复费率电量（尖、峰、平、谷电量）
复费率电能	分时有功、无功、视在电能计量功能，按相应的时段分别累计、存储总、尖、峰、平、谷电能。年时区数最大为 14，每套时段表内最多有 8 个日时段表，日时段数最大为 14；时段最小间隔为 15 分钟，且应大于电能表内设定的需量周期；时段可以跨越零点设置
电能质量	
谐波	三相电压 2~31 次谐波畸变率，各相电压谐波总畸变率 三相电流 2~31 次谐波畸变率，各相电流谐波总畸变率
不平衡率	电压不平衡率、电流不平衡率
需量	
需量	有功、无功需量测量，有功、无功最大需量测量 默认需量间隔时间为 15min，滑块方式
最大需量记录	存储上 12 个月有功、无功最大需量数据及最大需量发生时间
显示	
实时数据	三相电压、电流、有功功率、无功功率、视在功率、功率因数、系统频率、仪表时间、仪表地址等组合有功总电能、正向有功总电量、反向有功总电量、各费率总电量
设备参数	通信地址、波特率、校验方式、网络参数等显示
背光	正常操作完成后 60 秒内自动关闭背光显示
指示灯	网络指示灯、脉冲指示灯
数据刷新	数据刷新频率为 1S 秒钟
历史数据存储	

月冻结电量	月冻结数据，冻结时刻默认每月1日0时，冻结数据（组合有功电能，正向有功电能，反向有功电能，组合无功电能1，组合无功电能2，四象限无功电能，正向视在电能，反向视在电能，分相总电能）存储最近12个月历史电量
整点冻结电量	整点冻结数据，冻结间隔时间为15分钟，冻结数据（冻结时间、组合有功总电能、无功总电能、正向有功总电能、反向有功总电能、组合无功1(正向无功)总电能、组合无功2（反向无功）总电能）存储最近30天数据
日冻结电量	保存上62日冻结数据，冻结时间可设置（默认每月0时0分），冻结数据包括（正向有功电能，反向有功电能，组合无功电能1，组合无功电能2，四象限无功电能、费率电能、正向有功最大需量及发生时间、反向有功最大需量及发生时间）
通讯	
RS485	1路RS485接口，默认9600、N-8-1
无线通讯	支持NB-IOT/2G/4G无线通讯
通讯协议	Modbus-RTU、DL/T645-2007
时钟、计时功能	
时钟	时钟具有自动计算日历、计时、闰年自动转换功能，在参比温度(23℃)下，时钟准确度 $\leq \pm 0.5s/d$
远程维护功能	
电流反向	可以通过远程设置“电流反向允许状态字”来调整三相电流方向
电压错相调节	当判定为三相电压错相，可以通过远程设置“三相电压调线方式字”纠正三相电压接线错误
电流错相调节	当判定为三相电压错相，可以通过远程设置“三相电流调线方式字”纠正三相电流接线错误

### 1.3 选型



## 第二章 安装

### 2.1 安装注意事项

#### 请在开始操作前阅读

本章包含重要的安全预防信息，在安装、服务或维护电气设备前必须遵守这些指导。仔细阅读并遵循下列安全预防指导。



电击，烧毁或爆炸的危险，所以只有合格的操作人员才能安装本设备。此工作应在阅读了该全部指导后开展。在进行安装，检验，测试或维护前，应断开所有的电源连接。请依照说明书中的接线说明接线，接完后要认真核对接线是否正确无误。意识到潜在的危险，工作人员需佩戴保护设备，仔细检查工作接线和安装是否正确。安装或者拆除仪表时，请确认电源、待测信号源及相关电源是否完成断开。

### 2.2 安装信息

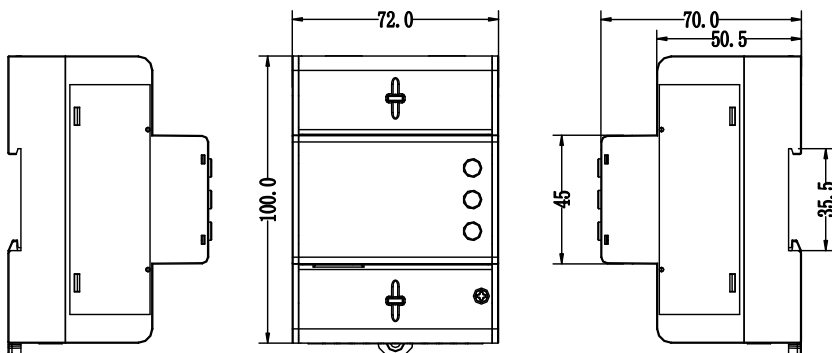
#### 2.2.1 安装环境和位置

装置应安装在干燥、清洁、远离热源和强电磁场的地方，避免阳光直射。位置通常安装在开关柜中，可使装置不受油、污物、灰尘、腐蚀性气体或其他有害物质的侵袭。安装时要注意检修方便，有足够的空间放置有关的线、端子排、短接板和其他必要的设备。

#### 2.2.2 安装尺寸

安装方式：导轨安装或挂式安装

单位：mm  
公差：±0.5



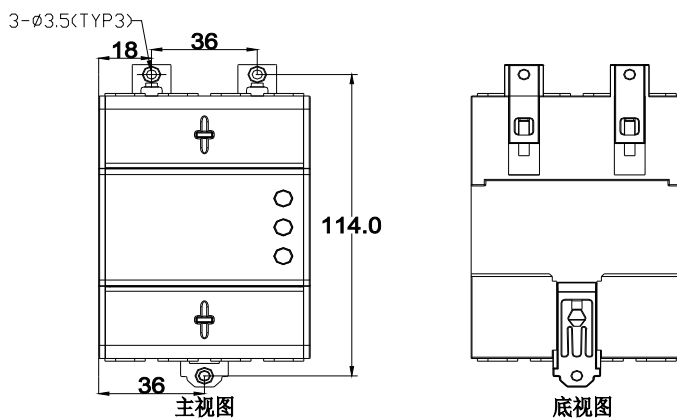
主机尺寸：长×宽×高 100mm×72mm×70mm 不包含接线端子 导轨卡槽宽度：35mm

重量：约 0.26kg（主机）

## 2.2.3 安装方法

方法 1、35mm 标准 DIN 导轨安装：

方法 2、3 个 M3 螺丝固定，具体安装如下图。



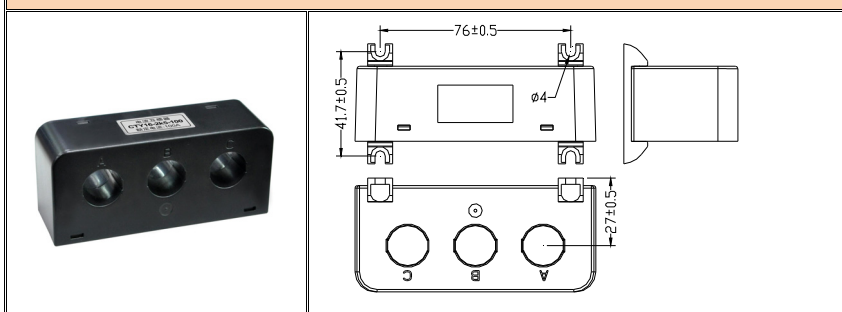
## M3 螺丝固定安装方式

单位：mm  
公差：±0.5

## 2.2.4 配套电流互感器

SCT30L 互感器尺寸（开口）（单位：mm）	
CT10 互感器尺寸（闭口）（单位：mm）	

CTY16 互感器尺寸 (闭口) (单位: mm)



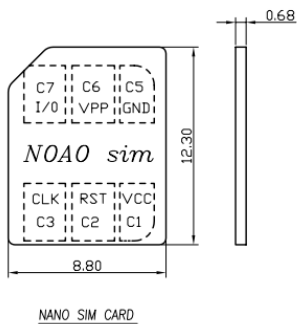
### 2.2.5 天线规格

先取下机子 SMA 公接头上的红帽 (未装时, 此红帽务必要套上, 防止受潮, 蒙尘), 产品的天线接口为 SMA 母接头, 在安装天线时, 应将配套天线的 SMA 公接头旋到产品天线接口 SMA 母接头, 并确保旋紧, 防止因没接触好而影响信号。

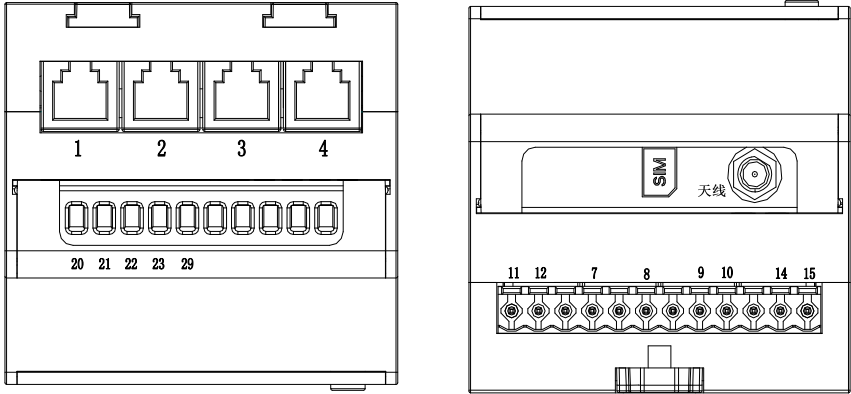
**注: 吸盘天线/棒式天线 (可选), 具体以实物为准。**

### 2.2.6 SIM 卡片要求

此机子的 SIM 卡座要求用户按下述尺寸对 SIM 卡 (12.3mm\*8.8mm\*0.68mm) 进行加工 (三切卡), 才能够正常安装, 在安装时请务必断开机子的电源且区分好 SIM 卡方向。



## 2.3 端子定义



端子号	端子定义	注释	端子号	端子定义	注释
1	/	第 1 路三相电流互感器接口	11	L/+	输出电源火线或正
2	/	第 2 路三相电流互感器接口	12	N/-	输出电源零线或负
3	/	第 3 路三相电流互感器接口	14	A	RS485 接口 A
4	/	第 4 路三相电流互感器接口	15	B	RS485 接口 B
7	Ua	A 相电压输入	20	AP1	1 路有功脉冲+
8	Ub	B 相电压输入	21	AP2	2 路有功脉冲+
9	Uc	C 相电压输入	22	AP3	3 路有功脉冲+
10	Un	零线电压输入	23	AP4	4 路有功脉冲+
SIM	/	Nano-SIM 卡座	29	Pcom	有功电能脉冲- (公共端)
天线	/	天线连接器 SMA 母接头			

注：具体端子定义以实物产品为准,当为 M1 系列型号（1 回路）时，第 2~4 回路电流互感器接口无或无效。

## 2.4 接线示意图

### 2.4.1 电源

辅助供电：

辅助供电端子为 11、12 号端子，输入回路必须有断路器或熔断器保护。

用于交流系统时，相线接 L/+ 端，中性线接 N/- 端，电源范围 AC85V~265V，50Hz/60Hz。

用于直流系统时，正极接 L/+ 端，负极接 N/- 端，电源范围 DC100V~330V。

自供电：

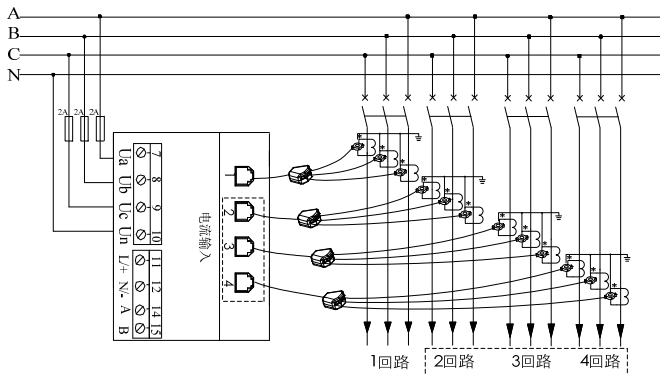
仪表通过测量输入电压线路取电，无需再接电源，三相任一相有电可工作，工作电压范围 AC154V~264V。

### 2.4.2 电压电流

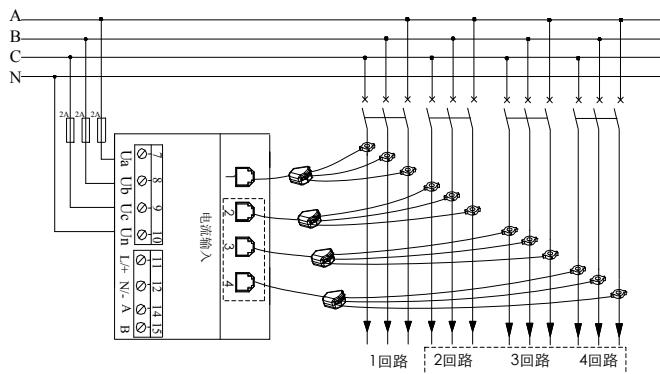
#### 1) 三相四线接法

当测量线路为三相四线系统时，接线示意图如下图所示，装置的接线方式应设为“三相四线”，默认为三相四线。

三相四线单回路或多回路二次 CT（电流输入为 1.5（6）A 参数）接法如下示意：



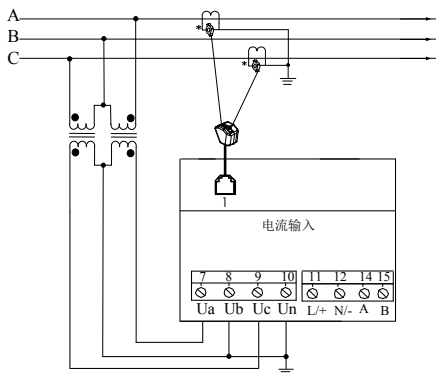
三相四线单回路或多回路一次 CT 直入接法如下示意：



2) 三相三线接法

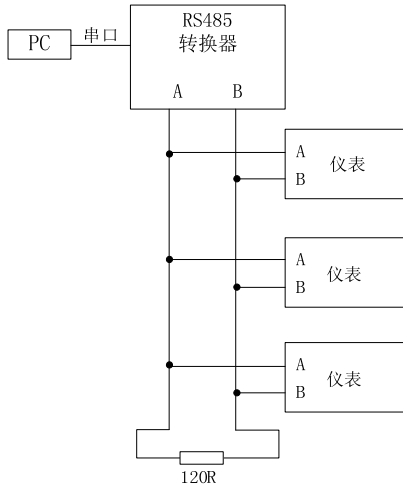
当测量线路为三相三线系统时，接线示意图如下图所示，装置的接线方式应设为“三相三线”。

三相三线单回路 PT、CT 接法如下示意：



### 2.4.3 通讯

RS-485 通信方式允许一条总线上最多接 32 台仪表，通信电缆可以采用普通的屏蔽双绞线，总长度不宜超过 1200 米，各个设备的 RS-485 口 A（正）、B（负）必须连接正确。如果屏蔽双绞线较长，建议在其末端接一个约 120Ω 的电阻以提高通信的可靠性。



### 2.5 接线注意事项






- 1) PT的二次侧不能短路。
- 2) CT的二次侧不能开路，在断开CT和监控回路连接时，将CT的二次侧短接。
- 3) 接入的电压应在装置的额定电压范围以内。
- 4) 电压输入回路必须有断路器或熔断器提供保护。
- 5) PT和CT一次侧的励磁将在PT和CT二次侧电路产生较大的电压和电流，所以在安装仪表时一定要有必要的安全措施，例如拆下PT的熔断器、短接CT二次侧。
- 6) 毫安输出CT二次侧不能接地，影响测量精度。

## 第三章 使用与操作

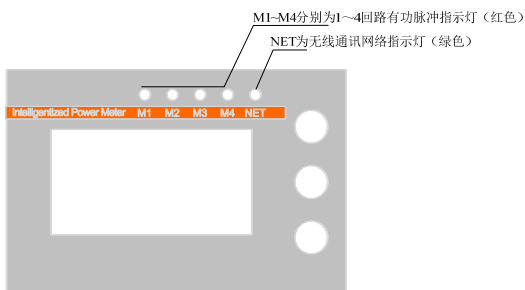
### 3.1 键盘定义

键盘由 3 个按钮组成，分别是 ，，，具体功能如下表：

标识	按键名称	按键功能
	向上键	1、测量时，向上翻页显示； 2、设置时，在参数画面，退出菜单； 3、设置时，在编辑画面，闪烁数位右移。
	向下键	1、测量时，向下翻页显示； 2、设置时，在参数画面，翻页显示； 3、设置时，在编辑画面，闪烁位数值递减。
	设置键	1、测量画面，进入参数画面； 2、设置时，在参数画面，进入编辑画面； 3、设置时，在编辑画面，确认保存。

### 3.2 显示说明

面板说明：





**注：当为 1 回路时，M2~M4 指示灯为空。**

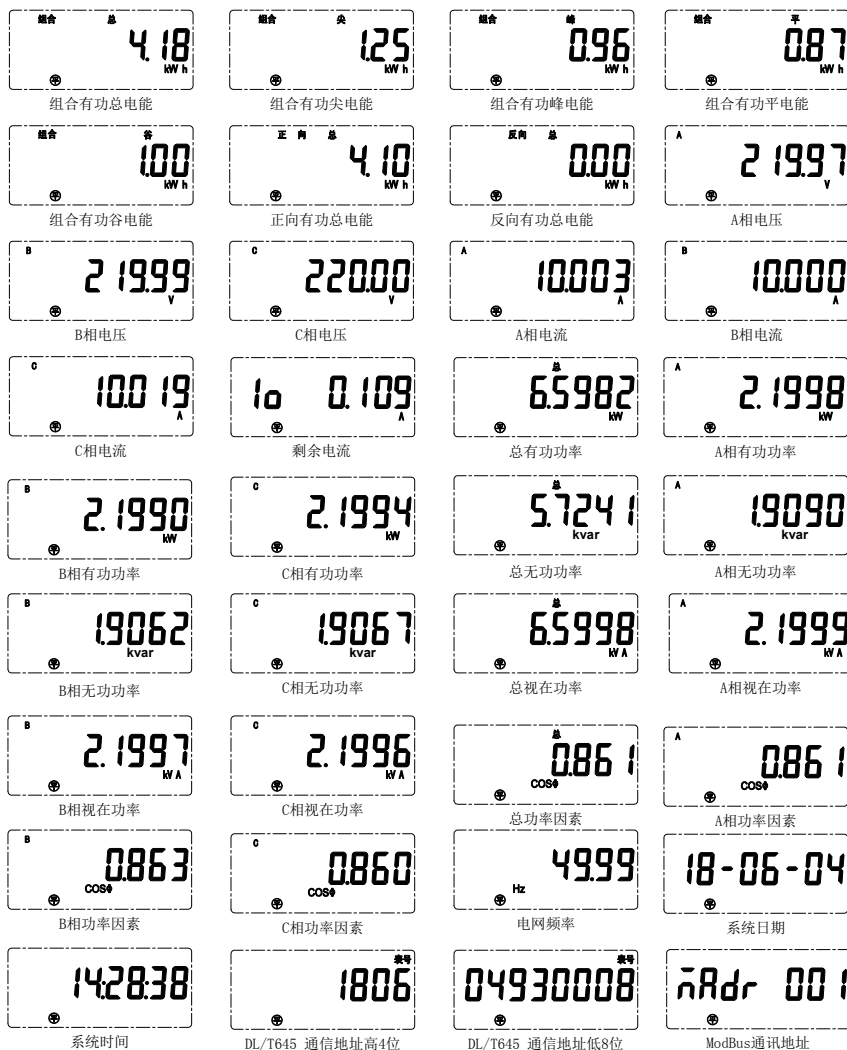
#### 3.2.1 显示功能说明

- ◇ 采用液晶显示，显示方式分为自动循环显示和按键切换显示两种。
- ◇ 显示内容有：组合有功总电能、组合有功尖电能、组合有功峰电能、组合有功平电能、组合有功谷电能、正向有功总电能、反向有功总电能、A 相电压、B 相电压、C 相电压、A 相电流、B 相电流、C 相电流、总有功功率、A 相有功功率、B 相有功功率、C 相有功功率、总无功功率、A 相无功功率、B 相无功功率、C 相无功功率、总视在功率、A 相视在功率、B 相视在功率、C 相视在功率、总功率因素、A 相功率因素、B 相功率因素、C 相功率因素、频率、日期、时间、通信地址等。
- ◇ 电能量显示为 8 位数，2 位小数，计量单位 kWh 或 MWh，组合有功电能的符号位由最高字节的第一个二进制位表示，0 正，1 负，因此组合有功的数值范围变为：0.00~799999.99，对此，在到达极限值时将进行归零处理。
- ◇ 无功功率可测、可显示范围 0~9999.9999kvar，超出 9999.9999kvar 将溢出，无法正确显示。






### 3.2.2 数据显示画面说明

数据画面在客户无按键操作时，所有画面进行轮显，也可通过按向上键  或向下键  实现测量画面上翻屏或向下翻屏。

显示画面举例展示：



注：

- 1、当  符号点亮时，说明目前通过 RS485 或无线通讯。
- 2、当 、、、 字符其中一个亮起，说明当前所运行费率时段。
- 3、当液晶左上角显示的数字“1”、“2”、“3”、“4”时，说明当前显示的参数是第1路、第2路、第3路、第4路的相关数据。

### 3.2.3 指示灯说明

- 有功指示灯 M1~M4：红色，平时灭，计量有功电能时闪烁，若设为秒脉冲输出时，此灯将不闪烁；
- 网络指示灯 NET：绿色，工作状态如下表：

名称	状态	描述
NB-IoT	无	无此功能
2G	慢闪（64ms 亮/800ms 灭）	找网状态
	慢闪（64ms 亮/2000ms 灭）	待机状态
	慢闪（64ms 亮/600ms 灭）	GPRS 数据传输模式
4G(Q4G42)	慢闪（200 ms 高/1800 ms 低）	找网状态
	慢闪（1800 ms 高/200 ms 低）	待机状态
	快闪（125 ms 高/125 ms 低）	数据传输模式
4G(N4G43)	常亮	网络注册成功
	慢闪（200 ms 亮/1800 ms 灭）	获取 IP 成功
	快闪（1800 ms 亮/200 ms 灭）	连接服务器成功

### 3.2.4 参数设置画面

在测量显示画面中的任一显示项下，按设置键 **SET** 可进入参数画面的通讯地址“Adr 001”，通过向下键 **▼** 翻页可查看版本号、服务器端口号、IP 地址、无线通讯网络模式、需量清零、电能清零、接线方式、电流变比、电压变比、波特率/校验位等，如需更改参数，在相应画面按 **SET** 键，进入密码画面“Pd 0000”，输入密码“Pd 2000”，并按 **SET** 键确认，密码输入正确后预修改的参数开始闪烁，则可以对参数进行更改，在设置画面输入密码后其他更改设置不用再次输入密码。

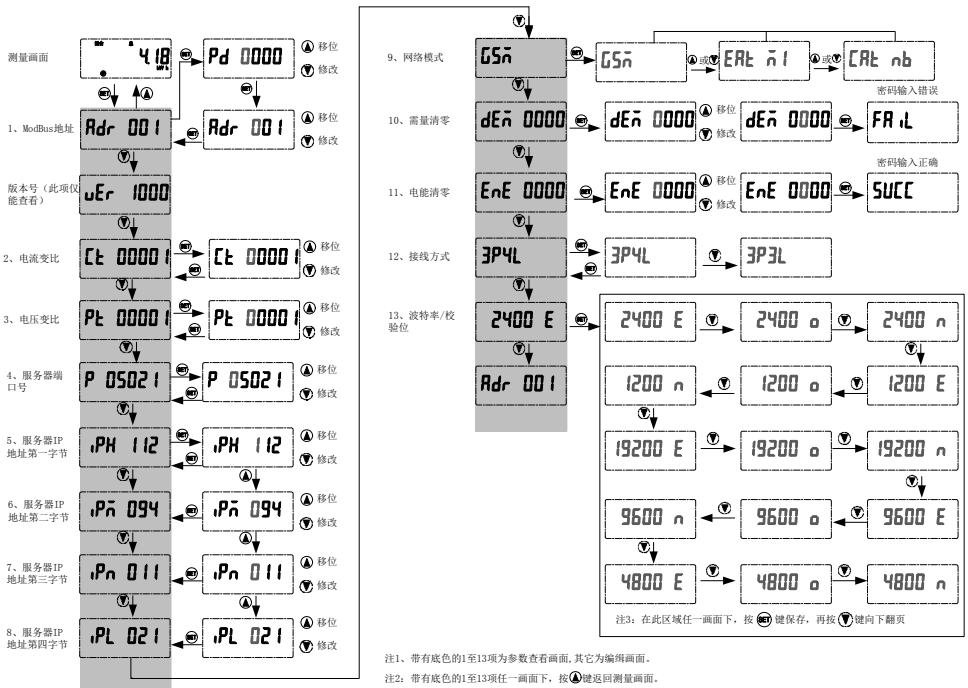
在参数或编辑画面，60 秒内若无任何按键动作，将自动退回测量画面。

可设置参数项：

序号	参数画面	含义	可设范围	出厂默认
0	<b>Pd 0000</b>	设置密码	2000	固定 2000，不可更改
1	<b>Adr 001</b>	ModBus 地址	1~247	001
2	<b>uEr 1000</b>	版本号	不可设置	以仪表显示为准
3	<b>P 05021</b>	服务器端口号	00000~99999	以仪表显示为准
4	<b>PH 112</b>	服务器 IP 地址第一字节	000~255	以仪表显示为准
5	<b>Pr 094</b>	服务器 IP 地址第二字节	000~255	以仪表显示为准
6	<b>Pr 011</b>	服务器 IP 地址第三字节	000~255	以仪表显示为准
7	<b>PL 021</b>	服务器 IP 地址第四字节	000~255	以仪表显示为准
8	<b>GN</b>	无线通讯网络模式	<b>GN</b> : 2G <b>GN nb</b> : NB-IoT <b>4G</b> : 4G	以仪表显示为准（不可设置）

9	<b>dEñ 0000</b>	需量清零	固定密码	厂家使用															
10	<b>EnE 0000</b>	电能清零	固定密码	厂家使用															
11	<b>3P4L</b>	接线方式	<b>3P4L</b> : 三相四线	三相四线															
			<b>3P3L</b> : 三相三线																
12	<b>Ct 0000</b>	电流变比	00000~05000	00001 多路时对应有多个CT															
13	<b>Pt 0000</b>	电压变比	00000~05000	00001															
14	<b>9600</b>	波特率和校验位	<table border="1"> <tr> <td>1200 E</td> <td>2400 E</td> <td>4800 E</td> <td>9600 E</td> <td>19200 E</td> </tr> <tr> <td>1200 O</td> <td>2400 O</td> <td>4800 O</td> <td>9600 O</td> <td>19200 O</td> </tr> <tr> <td>1200 N</td> <td>2400 N</td> <td>4800 N</td> <td>9600 N</td> <td>19200 N</td> </tr> </table>	1200 E	2400 E	4800 E	9600 E	19200 E	1200 O	2400 O	4800 O	9600 O	19200 O	1200 N	2400 N	4800 N	9600 N	19200 N	9600 N
			1200 E	2400 E	4800 E	9600 E	19200 E												
1200 O	2400 O	4800 O	9600 O	19200 O															
1200 N	2400 N	4800 N	9600 N	19200 N															
E: 偶检验, O: 奇检验, N: 无校验																			

### 3.2.5 参数设置查询流程



- 1、产品进入参数画面查看参数不需要输入密码,按设置键进入编辑画面,此时需先输入“设置密码”,密码正确才能进入编辑画面。在进入参数画面后已经输入过密码,设置所有参数不用再次输“设置密码”。
- 2、在修改服务器IP地址时,建议当第一IP段改好后,通过按 $\uparrow$ 键进入第二IP段继续修改,如此修改第三、四IP段,在四个IP段全修改完成后,再按 $\rightarrow$ 键确认保存。

## 第四章 技术指标

### 4.1 测量精度

参数	精度	测量范围
电流	0.5 级	0.01Ib~1.2Imax
电压	0.5 级	AC10V~300V
频率	±0.02Hz	45Hz~60Hz
功率	有功 1 级, 无功 2 级	
功率因数	±0.02	0~±1.0
谐波	电压谐波 1 级, 电流谐波 1 级	2~31 次
电能	有功 1 级, 无功 2 级	

### 4.2 规格参数（以下参数均以铭牌标注为准）

参比电压 (Un)	3×220/380V; 3×57.7/100V					
参比电流	3×1.5(6)A	3×10(100)A	3×20(100)A	3×50(200)A	3×100(400)A	3×100(600)A
脉冲常数	6400imp/kWh	400imp/kWh	400imp/kWh	200imp/kWh	100imp/kWh	50imp/kWh
准确度等级 (电能)	有功 1 级, 无功 2 级					

### 4.3 环境条件

环境条件		
储藏温度: -40℃~70℃	工作温度: -25℃~70℃	
湿度: 5%RH~95%RH		
工作电源		
功耗	不通讯时≤2W, 无线通讯时≤10W	输入: ①AC85V~AC265V, 50/60Hz or DC100V~DC330V; ②自供电: (可选)

### 4.4 功耗

输入回路	功耗
电压回路	≤0.2VA (每相)
电流回路	≤0.4VA (每相)

### 4.5 通讯

通讯参数	
通讯端口: RS485, 2 线半双工	通讯波特率: 1200bps、2400bps、4800bps、9600bps 可选, 默认 9600bps, <b>如另有要求, 请以实际产品为准</b>
校验位: 无/奇/偶可选	默认无校验
通讯地址	Modbus 通讯地址默认为 01
通讯协议	Modbus-RTU、DL/T645-2007

### 4.6 电气特性

电气特性	
潜动	当电能表施加参比电压的 115% 而电流线路无电流时, 电能表在规定的时间内测试输出不应产生多于一个的脉冲

起动	在额定电压的条件下，负载电流升到 0.004I <sub>b</sub> 后，电能表在规定的时间内应有脉冲输出或代表电能输出
过载能力	电压、电流 1.2 倍连续，电流 10 倍/1 秒

#### 4.7 电磁兼容

电磁兼容	
电快速瞬变脉冲群抗扰度试验	执行标准 GB/T 17626.4；IEC 61000-4-4 等级：IV级（脉冲、通信端口 2kV，其它端口 4kV）
静电放电抗扰度试验	执行标准 GB/T 17626.2；IEC 61000-4-2 等级：III级（接触放电6kV，空气放电8kV）
浪涌(冲击) 抗扰度试验	执行标准 GB/T 17626.5；IEC 61000-4-5 等级：IV级（电压端口 4kV，脉冲、通讯端口 2kV）
射频电磁场辐射抗扰度试验	执行标准 GB/T 17626.6；IEC 61000-4-3 等级：III级（10V/m）
绝缘强度	输入/地：AC2.0kV/min.1mA 输入/脉冲、通讯：AC2kV/min.1mA

## 第五章 维护和故障排除

### 5.1 故障排除

可能问题	可能原因	可能解决方案
上电后无显示	电源未能加入到设备上	检查设备电压输入端子上是否加入了正确的工作电压
加信号后测量数据不准确或显示为 0	电压测量不正确	检查电压信号是否正确接入设备 检查电压测量信号是否在设备测量范围内
	电流测量不准确	检查电流信号是否正确接入设备 检查电流测量信号是否在设备测量范围内 检查配置互感器 CT 变比参数是否正确
	功率测量不准确	检查测量模式设置是否正确 检查电压电流对应相序是否正确 检查电流方向是否正确
上位机不能与设备通讯	通讯接线错误	检查设备通讯线是否连接正确
	通讯参数不正确	检查通讯地址是否正确 检查通讯波特率是否正确 检查通讯校验位是否正确
	通讯链路受影响	检查同一个通讯链路上是否有相同参数的设备 检查通讯屏蔽层是否良好接地 检查通讯电缆是否断开
网络不能通讯	网络参数问题	平台 IMEI 号或设备号与产品不一致 仪表 IMEI 号或设备号已在平台其它帐户注册使用 提供的平台 IP 号与产品不一致 提供的平台端口号与产品不一致 平台的网络制式与产品不一致
	SIM 卡	SIM 卡无资费 SIM 卡运营商与产品不一致
	信号问题	产品安装在密封的金属屏闭环境内 产品使用场所没有相应的网络信号

**注：如果有一些无法解决的问题，请及时与我们公司的售后服务部门联系。**

## 第六章 质量保证

### 6.1 质量保证

所有售给用户的新仪表，在通电运行后 12 个月或收到货后 18 个月内，对其因设计、材料和工艺引起的故障实行免费质量保证，如经认定产品符合上述质保条件，我公司负责免费维修。

### 6.2 质量限制

以下装置的问题不属免费质保范围：

- 由于不正确的安装、使用、存储引起的损坏。
- 超出产品规定的非正常操作和应用条件。
- 由非本公司授权的机构或人修理了的仪表。
- 超出免费质保年限了的仪表。

**注：以上图片仅供参考，产品以实物为准。**



地址：广东省河源市高埔岗雅达工业园

国内业务：86-762-3493871    3493872    3493873

国外业务：86-762-3496222

技术支持：86-762-3493926    3493989 (400-830-0868)

传    真：86-762-3493912    3493830

邮    编：517000

http: //www.yada.com.cn

E-mail: market@yada.com.cn

版权所有，保留一切权利。内容如有改动，恕不另行通知。