

ET703-MT 系列使用说明

一、概述

ET703-MT 系列智能表是一款集测量、监控、LCD 显示、数字通信于一体的多功能智能测控仪，可广泛应用于智能建筑、电力系统、低压配电、工业自动化、能源管理系统及自动化等领域。可测量如下参数：

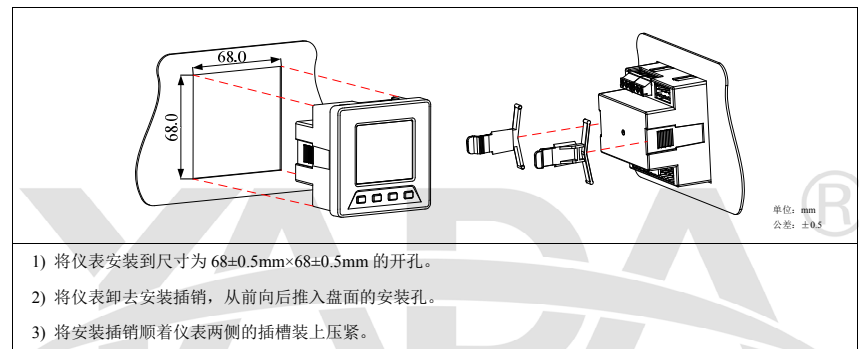
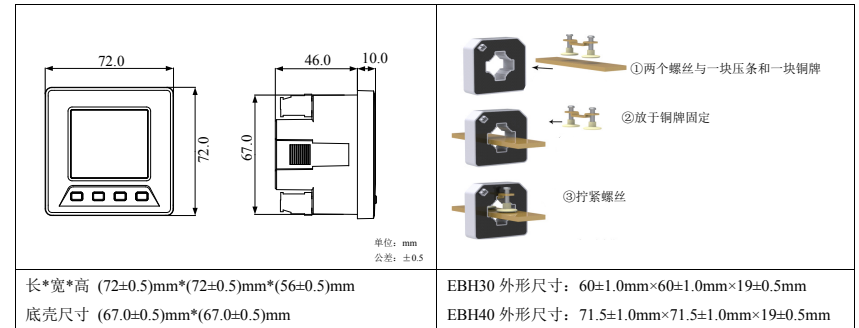
- ◇ 各相电流；
- ◇ 各相相电压；
- ◇ 各相及总有功功率；
- ◇ 各相及总无功功率；
- ◇ 各相及总视在功率；
- ◇ 电压、电流 2~31 次谐波；
- ◇ 各相及系统功率因数；
- ◇ 电网频率；
- ◇ 正向、反向、组合有功电能；
- ◇ 四象限无功、组合无功 1、组合无功 2 电能；
- ◇ 2 路开关量检测，2 路继电器输出(选配功能)；



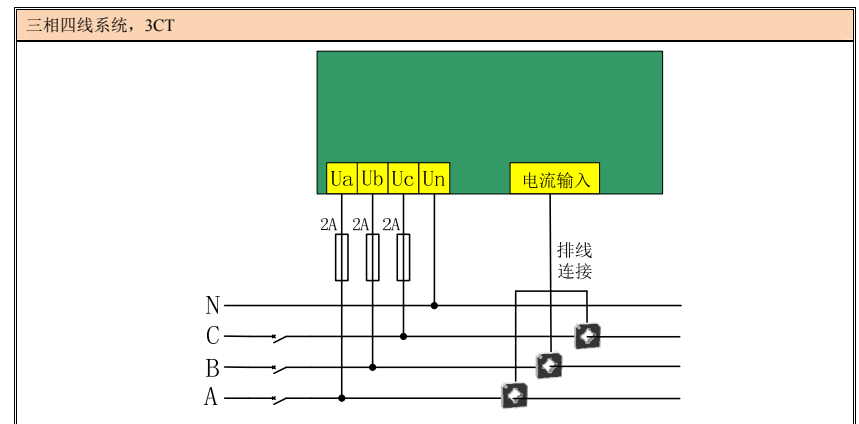
二、技术指标（以下参数均以铭牌标注为准）

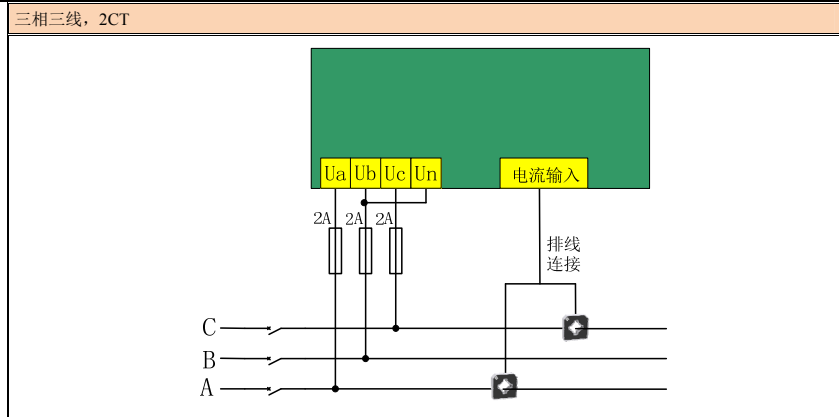
测量类型		◇ 快速瞬变脉冲串： 通信端口：2kV，其它端口：4kV	
◇ 测量：	适用于 3 相 4 线，3 相 3 线电网	◇ 静电放电： 接触放电：6kV，空气放电：8kV	
电压(真有效值)		辅助电源： AC85V~AC265V, 50/60Hz or DC100V~DC330V	
◇ 测量范围：	30~600V(线电压) 20~300V (相电压)	测量精度	
◇ PT 变比：	1~5000	◇ 电流：	0.5 级
◇ 输入功耗：	<0.2VA	◇ 相电压：	0.5 级(20~300V)
◇ 连续过载：	600V	◇ 线电压：	1 级(30~600V)
电流(真有效值)		◇ 功率：	0.5 级
◇ 测量范围	AC0.005A~0.1A(配接 EBH 系列互感器)	◇ 功率因数：	±0.02 (视在功率大于 6W)
◇ 输入功耗：	<0.5VA	◇ 频率：	±0.02Hz (45Hz~65Hz)
频率		◇ 电能：	1 级
◇ 测量范围：	45Hz~65Hz	绝缘强度	
功率因数		◇ 电压/电流/电源/DO 端口：	2kV (r.m.s), 50Hz, 1min
◇ 测量范围：	-1.0~1.0	◇ DI 输入/RS485 端口：	1kV (r.m.s), 50Hz, 1min
开关量 (选配功能)		工作条件	
◇ 2DI：	光耦隔离\无源接点	◇ 工作温度：	-10℃~50℃
◇ 2DO：	常开	◇ 储存温度：	-40℃~70℃
◇ 接点容量：	AC250V, 5A (阻性)； DC30V, 5A	◇ 相对湿度：	20%~95%
◇ 控制方式：	遥控或自控	通讯	
◇ 输出方式：	电平或脉冲输出，默认电平输出	◇ 接口：	RS-485
型号说明		◇ 地址：	1~247
◇ ET703-MT1：	三相全电量+R485	◇ 波特率：	1200/2400/4800/9600
◇ ET703-MT2：	三相全电量+R485+2DI	◇ 校验位：	奇/偶/无
◇ ET703-MT3：	三相全电量+R485+2DI+2DO	◇ 数据位：	8bits
电磁兼容		◇ 停止位：	1bits
◇ 1.2/50-8/20us 浪涌：	电压/电流/电源/DO： 4kV	◇ 通讯协议：	Modbus-RTU
	DI 输入/RS485 端口： 1kV		

三、产品尺寸图及接线图示



◇ 电压电流接线





◇ EBH 系列互感器

型号	规格参数	产品结构尺寸图(单位: mm)	产品外观示意图
EBH30-100A/0.1A	100A/0.1A		
EBH30-200A/0.1A	200A/0.1A		
EBH30-300A/0.1A	300A/0.1A		
EBH30-400A/0.1A	400A/0.1A		
EBH40-500A/0.1A	500A/0.1A		
EBH40-600A/0.1A	600A/0.1A		
EBH40-800A/0.1A	800A/0.1A		

◇ 安装现场

仪表在初次安装时应作好以下工作, 以保证维护尽可能方便。

1. PT 的二次侧不能短路;
2. CT 的二次侧不能开路, 在断开 CT 和监控回路连接时, 将 CT 的二次侧短接;
3. 装置适用于各种三相系统, 请仔细阅读本章节, 以选择合适的接线方式;
4. 接入的电压, 应在装置的额定电压范围以内;
5. PT 一次侧必须有断路器或熔断器提供保护;
6. PT 和 CT 一次侧的励磁将在 PT 和 CT 二次侧电路产生较大的电压和电流, 所以在安装仪表时一定要必要的安全措施, 例如拆下 PT 的熔断器、短接 CT 二次侧;

四、操作

◇ 本仪表 4 个按键定义

Bs ◀	回到上一级画面, 设置数据时: 光标右移, 在谐波显示画面进入分次谐波显示界面。	Dn ▼	画面向下切换; 设置数据时: 数值减 1。
Up ▲	画面向上切换; 设置数据时: 数值加 1。	St ▶	进入下一级画面; 修改参数时: 确认保存参数。

五、可编程参数设置

- 任意测量数据画面按“St”键一次, 固定进入设置参数画面, 通过按 Up 键和 Dn 键实现画面切换。
- 按 St 键进入密码画面, 若已经输入过密码则直接进入数字闪烁画面。

显示字符	对应定义	数值范围	显示字符	对应定义	数值范围
Rddr	通讯地址	1~247	545t 3P4L	接线方式	3P4L: 三相四线 3P3L: 三相三线
bRud 9600 nonE	波特率, 校验位	1200,2400,4800,9600, nonE: 无检验, EvEn:偶检验, odd: 奇校验	[Lr-E 0000	清除电能 密码: 3366	/
Pt	电压变比	1~5000	[Lr-d 0000	清除需量 密码: 3366	/
[t	电流变比	1~5000	uEr 2000 t3	产品信息	/

注: 以上图片仅供参考, 产品以实物为准,

版权所有, 保留一切权利。内容如有改动, 恕不另行通知。