

YDPQ200-B 三相交流多功能智能测控仪 说明书



广东雅达电子股份有限公司



危险和警告

在进行安装、操作或者维护此设备之前，请仔细阅读本手册，通过本手册逐步熟悉设备。本文件不是一本适用于未受训者的操作手册，在其正常使用范围之外所引起的问题，本公司概不负责。



触电、燃烧或者爆炸的危险

- 本设备部分存在电力危险，请严格按照规范进行作业。
- 在维护和检修之前，设备必须断电并接地。
- 在设备通电前，应将所有的机械部件，门和盖子等恢复原位。
- 设备维护和安装工作只能由有资质的人员执行。

若不注意这些预防措施可能会引起严重伤害。

目 录

| | |
|-------------------------|-----------|
| 第一章 产品介绍 | 1 |
| 1.1 概述 | 1 |
| 1.2 功能介绍 | 1 |
| 1.3 产品型号 | 2 |
| 第二章 安装 | 3 |
| 2.1 安装预防、准备 | 3 |
| 2.2 安装信息 | 3 |
| 2.2.1 安装环境和位置 | 3 |
| 2.2.2 安装尺寸 | 3 |
| 2.2.3 安装方法 | 4 |
| 2.3 端子定义 | 4 |
| 2.4 接线图纸 | 5 |
| 2.4.1 工作电源接线 | 5 |
| 2.4.2 电压电流接线 | 5 |
| 2.4.3 通讯线连接 | 7 |
| 2.4.4 开关量输入 | 8 |
| 2.4.5 继电器输出 | 8 |
| 2.4.6 脉冲端子接线 | 9 |
| 第三章 使用与操作 | 10 |
| 3.1 键盘定义 | 10 |
| 3.2 显示菜单及操作 | 10 |
| 3.2.1 显示界面菜单总览 | 11 |
| 3.2.2 基本测量说明和操作 | 11 |
| 3.2.3 波形显示说明和操作 | 13 |
| 3.2.4 电能质量说明和操作 | 14 |
| 3.2.5 电能计量说明和操作 | 20 |
| 3.2.6 需量统计说明和操作 | 22 |
| 3.2.7 事件记录说明和操作 | 24 |
| 3.2.8 告警事项说明和操作 | 26 |
| 3.2.9 I/O 状态说明和操作 | 28 |
| 3.2.10 参数设置说明和操作 | 29 |
| 第四章 技术指标 | 32 |

| | |
|--------------------------|-----------|
| 4.1 测量精度 | 32 |
| 4.2 环境条件和电源 | 32 |
| 4.3 电压电流输入 | 32 |
| 4.4 开关量输入 | 33 |
| 4.5 继电器输出 | 33 |
| 4.6 脉冲输出 | 33 |
| 4.7 通讯 | 33 |
| 4.8 电气特性 | 33 |
| 4.9 电磁兼容 | 33 |
| 第五章 维护和故障排除 | 34 |
| 5.1 故障排除 | 34 |
| 第六章 质量保证 | 35 |
| 6.1 质量保证 | 35 |
| 6.2 质量限制 | 35 |

第一章 产品介绍

1.1 概述

YDPQ200-B 是一款集电能计量及电能质量分析于一体的三相交流多功能智能测控仪，包含谐波分析、不平衡度测量、闪变监测、电压暂态事件、录波及事件记录等功能，采用全新的双核架构，以 32 位浮点 ARM 和 DSP 为核心，实现高精度测量、稳定运行；彩色液晶显示屏为您提供清晰的数据和图形显示（包括波形图、相位图、柱状图等）。该表还提供丰富的功能接口：4 路开关量输出、4 路开关量输入、2 路支持 ModBus-RTU 的 RS485 通讯、TCP/IP 通讯等。该表可广泛应用于电力系统各种规模和电压等级的变电站、发电厂、石化、冶金、电气化铁路、电子制造、医疗、数据中心、通信等企业用户，以及电力系统电网调度中心等场所。

1.2 功能介绍

表 1-1 基本功能

| 测量通道 | |
|-------|----------|
| 电压通道数 | 3 |
| 电流通道数 | 3 |
| 实时测量 | |
| 电流 | √ |
| 相电压 | √ |
| 线电压 | √ |
| 有功功率 | √ |
| 无功功率 | √ |
| 视在功率 | √ |
| 功率因数 | √ |
| 频率 | √ |
| 角度 | √ |
| 电能计量 | |
| 电能计量 | √ |
| 需量计量 | √ |
| 电能质量 | |
| 波形采样率 | 256 点/周波 |
| 电压偏差 | √ |
| 频率偏差 | √ |
| 三相不平衡 | √ |
| 谐波 | 63 次 |
| 间谐波 | 63 次 |
| 电压波动 | √ |
| 闪变分析 | √ |
| 电压暂升 | √ |
| 电压暂降 | √ |
| 电压中断 | √ |

| | |
|--|---|
| 电流 K 因子 | √ |
| 电流峰值因子 | √ |
| 电压峰值因子 | √ |
| | |
| 最大值最小值 | √ |
| 录波功能 | |
| 波形显示 | 实时波形、记录波形 |
| 显示 | |
| 显示方式 | 3.5 寸彩屏，分辨率 320X240 |
| 实时数据 | 三相电压、电流、功率、频率等电参量显示 有功、无功等电能显示 |
| 实时告警 | 告警信息提示 |
| 设备参数 | 相关设定的参数（通信参数如地址、波特率、校验方式和产品信息） |
| 显示设置 | 背光延时时间可设 |
| 历史数据存储 | |
| 历史电量数据 | 月冻结数据，冻结时刻每月 1 日 0 时，冻结数据存储最近 12 个月历史电量。 |
| 历史告警信息 | 历史告警信息实时存储，可记录告警产生时刻相应值和产生时间，时间记录到毫秒，共 1024 条。 |
| 注：各类历史数据与设定的参数永久保存，历史电量数据、历史告警的存贮采用先进先出的原则 | |
| 通讯 | |
| RS485 | 2 路 RS485 接口（ModBus 协议），最大响应时间小于 100ms |
| TCP/IP | 1 路网络通信、RJ45 接口，链路数 8 个（TCP/IP 协议），最大响应时间小于 100ms |
| 时钟、计时功能 | |
| 时钟 | 时钟具有自动计算日历、计时、闰年自动转换功能。 |
| 对时 | ModBus、SNTP |
| 输入 | |
| 开关量输入 | 4DI（无源接点） |
| 输出 | |
| 继电器输出 | 4DO（控制可设预置功能） |
| 光耦输出 | 1 路多功能口输出即无功电能脉冲和秒脉冲复用，初始默认为无功电能脉冲 |

1.3 产品型号

| 型号 | 功能 |
|-----------|---|
| YDPQ200-B | 全电量监测，4DO，4DI，2 路 RS485，1 路网口，有功、无功/秒脉冲输出 |

第二章 安装

2.1 安装预防、准备

请在开始操作前阅读

本章包含重要的安全预防信息，在安装、服务或维护电气设备前必须遵守这些指导。仔细阅读并遵循下列安全预防指导。



电击，烧毁或爆炸的危险，所以只有合格的操作人员才能安装本设备。此工作应在阅读了该全部指导后开展。在进行安装，检验，测试或维护前，应断开所有的电源连接。请依照说明书中的接线说明接线，接完后要认真对接线是否正确无误。意识到潜在的危险，工作人员需佩戴保护设备，仔细检查工作接线和安装是否正确。安装或者拆除仪表时，请确认电源、待测信号源及相关电源是否完成断开。

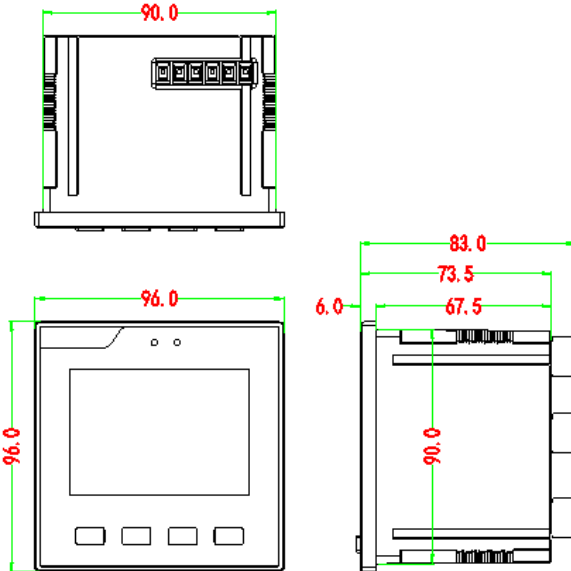
2.2 安装信息

2.2.1 安装环境和位置

装置应安装在干燥、清洁、远离热源和强电磁场的地方，避免阳光直射。位置通常安装在开关柜中，可使装置不受油、污物、灰尘、腐蚀性气体或其他有害物质的侵袭。安装时要注意检修方便，有足够的空间放置有关的线、端子排、短接板和其他必要的设备。

2.2.2 安装尺寸

(单位：mm，公差：±0.5)



外形尺寸：长*宽*高 (96±0.5)mm*(96±0.5)mm*(73.5±0.5)mm 不包含接线端子

长*宽*高 (96±0.5)mm*(96±0.5)mm*(83.5±0.5)mm 包含尾部中间接线端子

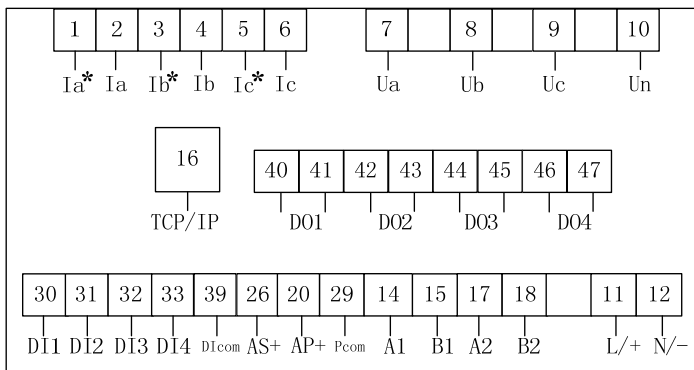
底壳尺寸 (90±0.5)mm*(90±0.5)mm

重量: 约 0.4kg

2.2.3 安装方法

- 1) 将仪表安装到尺寸为92±0.5mm×92±0.5mm的开口。
- 2) 将仪表卸去安装卡扣，从前向后推入盘面的安装孔。
- 3) 将安装卡扣顺着仪表四侧的卡槽装上，并压紧。

2.3 端子定义



| 端子号 | 端子定义 | 注释 | 端子号 | 端子定义 | 注释 |
|-------|--------|--------------|-----|-------|-------------------|
| 1 | Ia* | A 相电流流入 | 30 | DI1 | 第一路开关量输入 |
| 2 | Ia | A 相电流流出 | 31 | DI2 | 第二路开关量输入 |
| 3 | Ib* | B 相电流流入 | 32 | DI3 | 第三路开关量输入 |
| 4 | Ib | B 相电流流出 | 33 | DI4 | 第四路开关量输入 |
| 5 | Ic* | C 相电流流入 | 39 | DIcom | 开关量输入公共端 |
| 6 | Ic | C 相电流流出 | 26 | AS+ | 多功能口（秒脉冲/无功脉冲复用口） |
| 7 | Ua | A 相电压输入 | 20 | AP+ | 有功脉冲口 |
| 8 | Ub | B 相电压输入 | 29 | Pcom | 脉冲公共端 |
| 9 | Uc | C 相电压输入 | 14 | A1 | 第 1 路的 RS485-A |
| 10 | Un | 零线电压输入 | 15 | B1 | 第 1 路的 RS485-B |
| 16 | TCP/IP | 网络通信 RJ45 接口 | 17 | A2 | 第 2 路的 RS485-A |
| 40、41 | DO1 | 第一路继电器输出 | 18 | B2 | 第 2 路的 RS485-B |
| 42、43 | DO2 | 第二路继电器输出 | 11 | L/+ | 交流电源火线/直流电源正极 |
| 44、45 | DO3 | 第三路继电器输出 | 12 | N/- | 交流电源零线/直流电源负极 |
| 46、47 | DO4 | 第四路继电器输出 | / | / | / |

注：具体端子定义以实际产品为准。

2.4 接线图纸



- 1) PT的二次侧不能短路；
- 2) CT的二次侧不能开路，在断开CT和监控回路连接时，将CT的二次侧短接；
- 3) 装置适用于各种三相系统，请仔细阅读本章节，以选择合适的接线方式；
- 4) 接入的电压，应在装置的额定电压范围以内；
- 5) PT一次侧必须有断路器或熔断器提供保护，如果使用的PT额定容量大于25VA，则PT二次侧也要装熔断器；
- 6) PT和CT一次侧的励磁将在PT和CT二次侧电路产生较大的电压和电流，所以在安装仪表时一定要有必要的安全措施，例如拆下PT的熔断器、短接CT二次侧。

2.4.1 工作电源接线

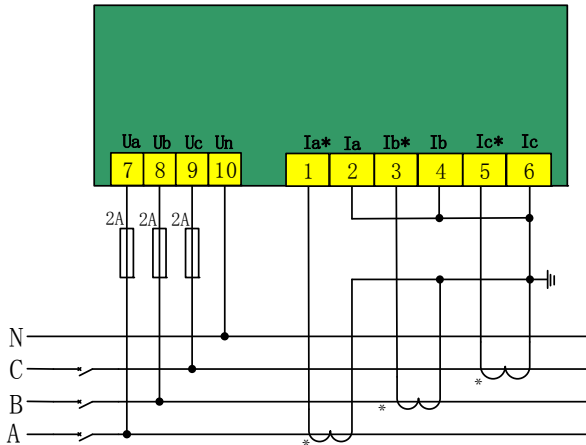
用于交流系统时，相线接L/+端，中性线接N/-端；电源范围AC85V~265V，50Hz/60Hz。

用于直流系统时，正极接L/+端，负极接N/-端；电源范围DC100V~330V。

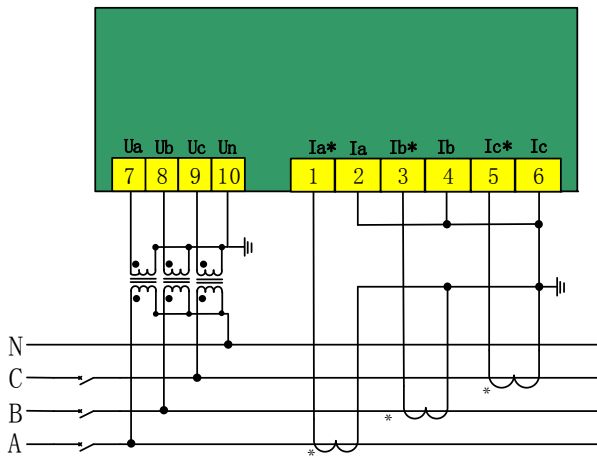
2.4.2 电压电流接线

1) 三相四线接法

当测量线路为三相四线系统时，接线示意图如下图所示，装置的接线方式应设为“三相四线”。



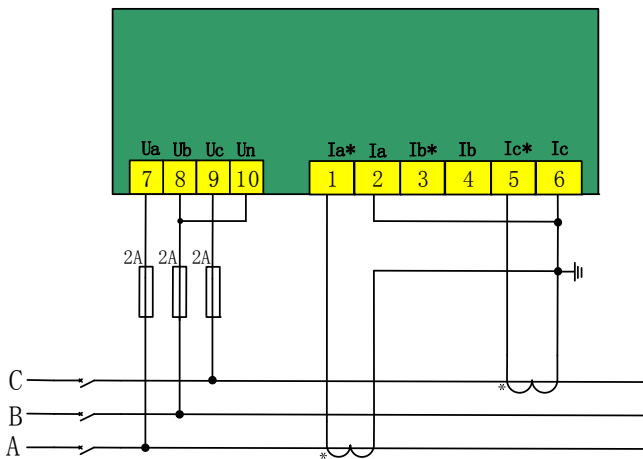
三相四线系统，无PT,3CT



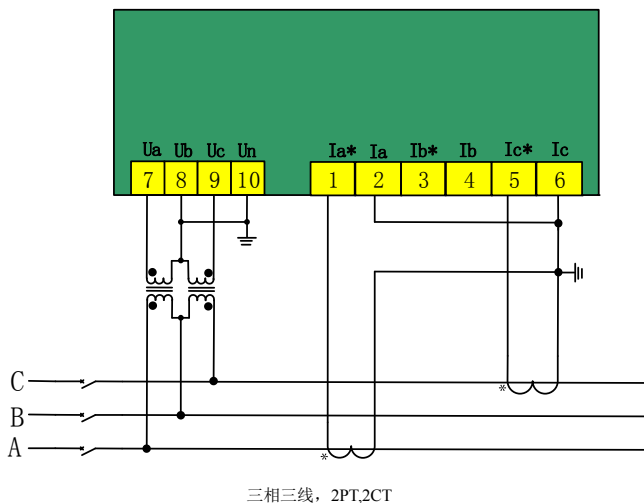
三相四线系统，3PT,3CT

2) 三相三线接法

当测量线路为三相三线系统时，接线示意图如下图所示，装置的接线方式应设为“三相三线”。



三相三线，无 PT,2CT

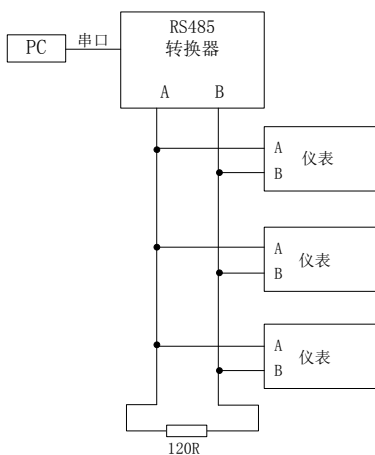


2.4.3 通讯线连接

1) RS-485接口

第1路RS-485通信口，端子标记为A1、B1，第2路RS-485通信口，端子标记为A2、B2。

RS-485 通信方式允许一条总线上最多接 32 台仪表，通过一个 RS-485 转换器与上位机连接。通信电缆可以采用普通的屏蔽双绞线，总长度不宜超过 1200 米，各个设备的 RS-485 口正负极性必须连接正确。如果屏蔽双绞线较长，建议在其末端接一个约 120Ω 的电阻以提高通信的可靠性。

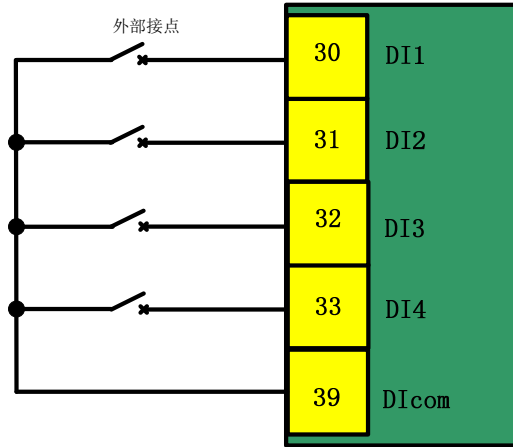


2) 以太网通信

TCP/IP (10/100M) 为 10/100M 自适应以太网通讯网口；采用标准 RJ-45 接头。

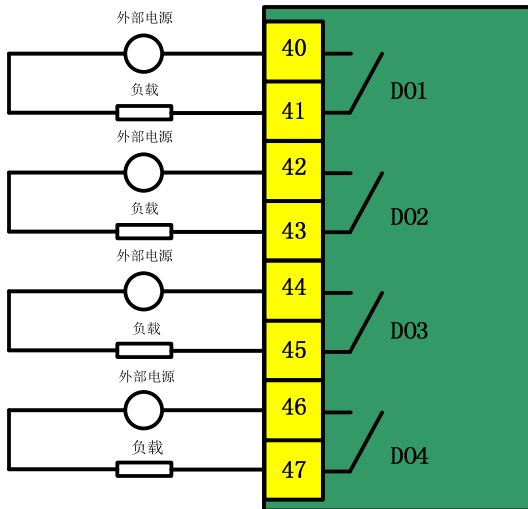
2.4.4 开关量输入

装置 4 路开关量输入，端子标记为 DI1、DI2、DI3、DI4、DIcom，用于检测外部接点的状态。装置内部有一个 12V 的直流自激电源，用于无源触点监测，可通过液晶显示查看 DI 当前状态。



2.4.5 继电器输出

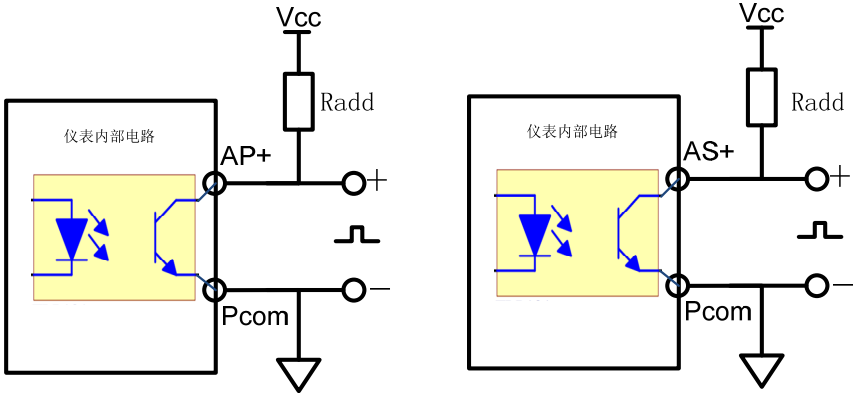
装置选配 4 个电磁型继电器，端子排标记为 DO1、DO2、DO3、DO4，可直接切断 250VAC/5A 或 30VDC/5A 的负载。当负载电流较大时，需增加中间继电器。



2.4.6 脉冲端子接线

装置提供 2 个脉冲输出 AS+、AP+，端子排标记为 AS+、AP+，其中 Pcom 为公共端。AS+ 为无功电能和秒脉冲复用，初始默认为无功电能脉冲，可通过上位机设置成秒脉冲输出，断电重启后将恢复为无功电能脉冲，AP+ 可用于有功电能接点脉冲输出。

有功/无功脉冲输出，主要用于有功/无功电能测试，脉冲宽度为 $80\text{ms} \pm 20\text{ms}$ ，电脉冲经光电隔离后输出。

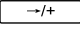
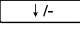
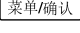


Vcc 可选择 5V、12 或 24V，电阻 Radd 可选择 $V_{cc}/5\text{mA}$ ($\text{k}\Omega$)。

第三章 使用与操作

3.1 键盘定义

前面板设计了4个按键，各个按键功能如下：

| 按键 | 功能说明 |
|---|----------------------------|
|  | 退出到上一级菜单；或向右移动光标。 |
|  | 向右方向键，向右移动光标；或光标所在位置的数值加1。 |
|  | 向下方向键，向右移动光标；或光标所在位置的数值减1。 |
|  | 进入下一级菜单；或确认输入值。 |

3.2 显示菜单及操作

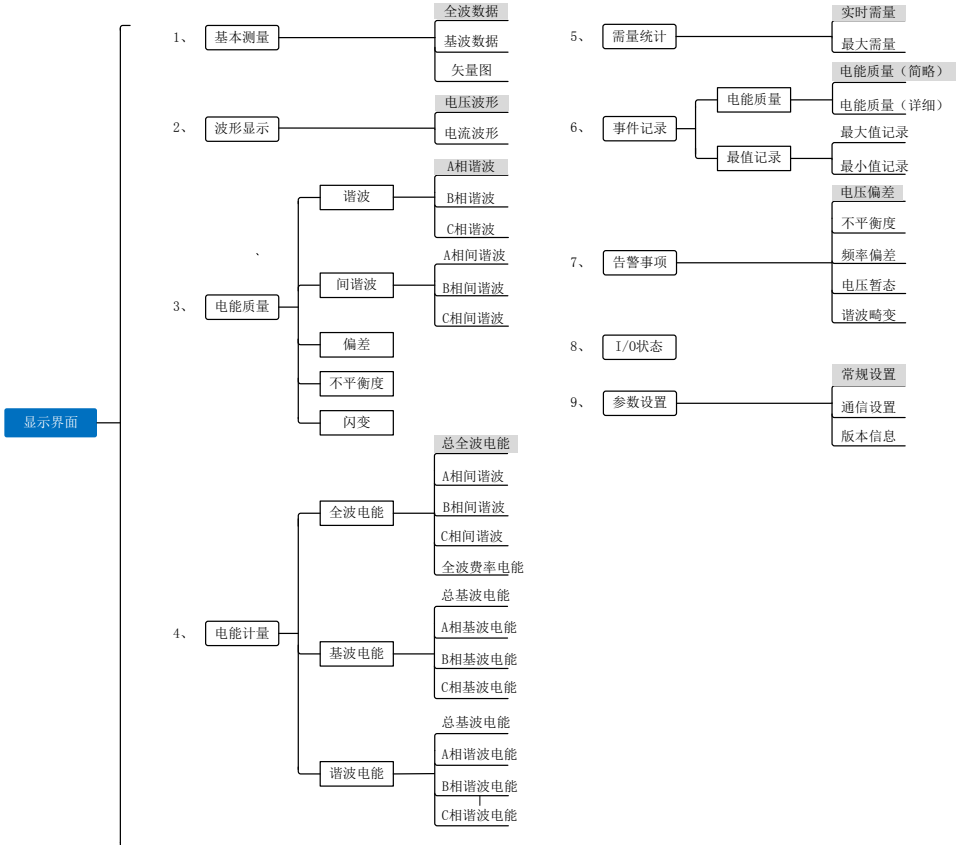
仪表上电后，进入【基本测量】画面，按“返回/移位”键可返回到主菜单页面。

主菜单页面共有9个子菜单可选，分别为基本测量、波形显示、电能质量、电能计量、需量统计、事件记录、告警事项、I/O状态、参数设置等，可通过“→/+”键左移或“↓/-”键向下移动，选中对应子菜单（被选中后有蓝框提示，如下图的【基本测量】），选中后按“菜单/确认”键将进入具体子菜单项。



主菜单

3.2.1 显示界面菜单总览



注：灰底部份为从主菜单进入子菜单后的默认界面。

3.2.2 基本测量说明和操作

“基本测量”界面包含全波数据、基波数据、矢量图二个子菜单；可通过“→/+”键、“↓/−”键、“菜单/确认”键选择和切换到子菜单界面，如下图所示：

| 全波数据 | 电压 | 线电压 | 电流 |
|-----------|--------|--------|--------|
| 全波数据 | 0.000V | 0.000V | 0.000A |
| 基波数据 | 0.000V | 0.000V | 0.000A |
| 矢量图 | 0.000V | 0.000V | 0.000A |
| C/BC | 0.000V | 0.000V | 0.000A |
| Total/Avg | 0.000V | 0.000V | 0.000A |

1) 全波数据

“全波数据”界面显示实时相/线电压、电流、功率因数、频率、有功功率、无功功率、视在功率等全波电参量；可通过点按“→/+”键在不同界面之间切换，如下图所示：

| 全波数据  23/11/23 09:23 | | | | 全波数据  23/11/23 09:23 | | |
|---|--------|--------|--------|---|-------|--------|
| | 相电压 | 线电压 | 电流 | | 功率因数 | 频率 |
| A/AB | 0.000V | 0.000V | 0.000A | A | 0.000 | - |
| B/CA | 0.000V | 0.000V | 0.000A | B | 0.000 | - |
| C/BC | 0.000V | 0.000V | 0.000A | C | 0.000 | - |
| Total/Avg | 0.000V | 0.000V | 0.000A | Total | 0.000 | 0.00Hz |
| ● ● ● | | | | ● ● ● | | |

| 全波数据  23/11/23 09:23 | | | | / | | |
|---|----------|------------|-----------|---|--|--|
| | 有功功率 | 无功功率 | 视在功率 | | | |
| A | 0.0000kW | 0.0000kvar | 0.0000kVA | | | |
| B | 0.0000kW | 0.0000kvar | 0.0000kVA | | | |
| C | 0.0000kW | 0.0000kvar | 0.0000kVA | | | |
| Total | 0.0000kW | 0.0000kvar | 0.0000kVA | | | |
| ● ● ● | | | | | | |

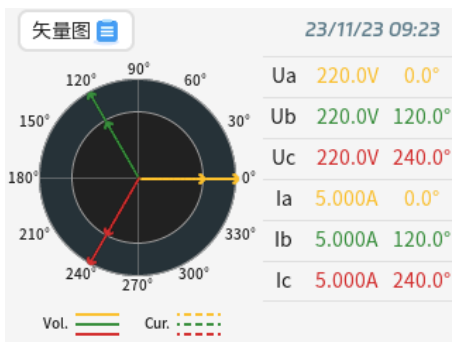
2) 基波数据

“基波数据”界面显示相/线电压、电流、功率、电压相位、电流相位、功率因数、有功功率、无功功率、视在功率等基波电参量；可通过点按“→/+”键在不同界面之间切换，如下图所示：

| 基波数据  23/11/23 09:23 | | | | 基波数据  23/11/23 09:23 | | | |
|---|----------|--------|--------|---|---------|---------|-------|
| | 相电压 | 线电压 | 电流 | | 电压相位 | 电流相位 | 功率因数 |
| A/AB | 220.000V | 0.000V | 5.000A | A | 0.00° | 0.00° | 0.000 |
| B/CA | 220.000V | 0.000V | 5.000A | B | 120.00° | 120.00° | 0.000 |
| C/BC | 220.000V | 0.000V | 5.000A | C | 240.00° | 240.00° | 0.000 |
| Total/Avg | - | - | - | Total | - | - | 0.000 |
| ● ● ● | | | | ● ● ● | | | |

| 基波数据 | | 23/11/23 09:23 | |
|-------|----------|----------------|-----------|
| | 有功功率 | 无功功率 | 视在功率 |
| A | 0.0000kW | 0.0000kvar | 0.0000kVA |
| B | 0.0000kW | 0.0000kvar | 0.0000kVA |
| C | 0.0000kW | 0.0000kvar | 0.0000kVA |
| Total | 0.0000kW | 0.0000kvar | 0.0000kVA |

3) 矢量图

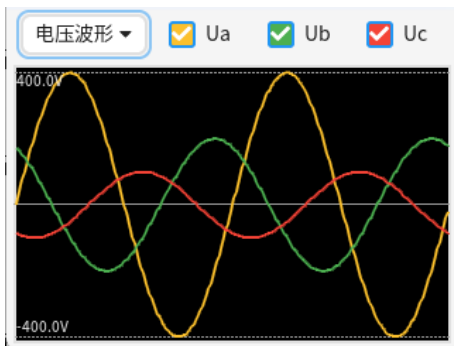


3.2.3 波形显示说明和操作

“波形显示”界面包含电压波形、电流波形二个子菜单；可通过“→/+”键、“↓/-”键、“菜单/确认”键选择和切换到子菜单界面，如下图所示：

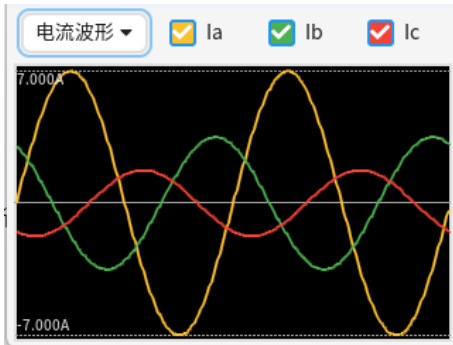
1) 电压波形

“电压波形”界面显示电压趋势曲线；可通过使用“→/+”键和“菜单/确认”键进行A/B/C电压进行单独显示，如下图所示：



2) 电流波形

“电流波形”界面显示电流趋势曲线；可通过使用“→/+”键和“菜单/确认”键进行A/B/C电流进行单独显示，如下图所示：



3.2.4 电能质量说明和操作

“电能质量”菜单包含谐波、间谐波、偏差、不平衡度、闪变等五个子菜单；可通过“→/+”键、“↓/-”键、“菜单/确认”键选择和切换到子菜单页面。



1) 谐波

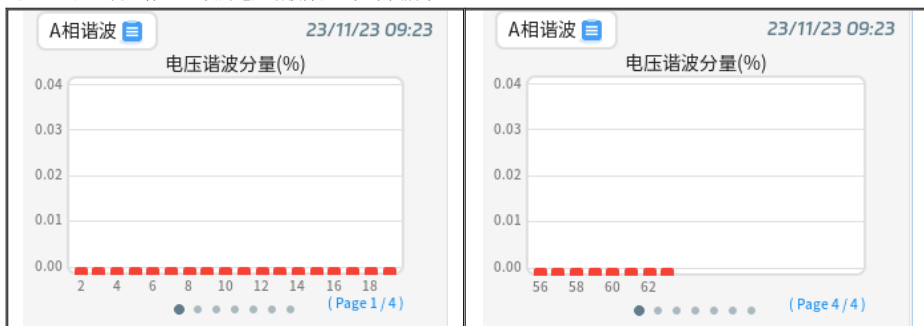
“谐波”界面显示 A/B/C 相的 2~63 次的电压和电流的谐波棒图，谐波的有效值、含有率、峰值因子，总谐波畸变率，总偶次、总奇次谐波畸变率、三相总谐波有功/无功/视在功率，下文以 A 相举例说明；

通过“→/+”键切换不同功能页面，如下图所示：



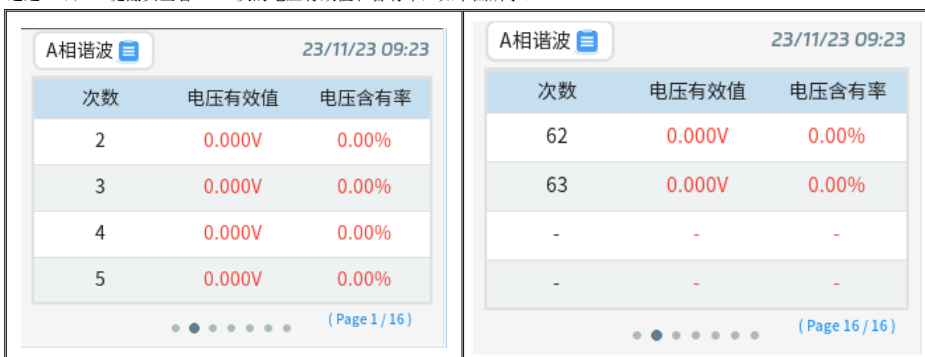


通过“↓/-”键查看 2-63 次的电压谐波分量，如下图所示



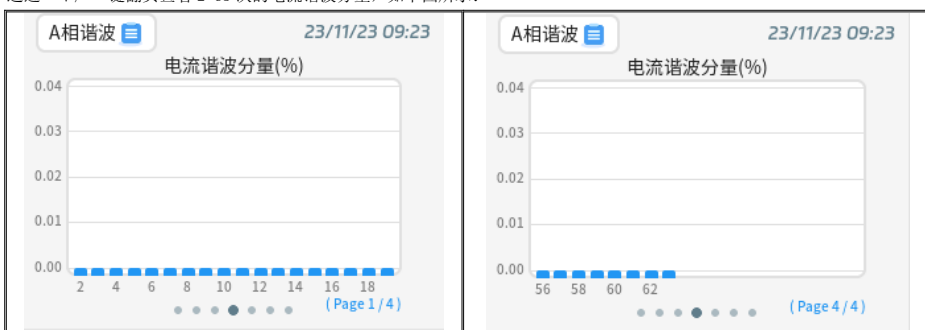
注：共有 4 Page,上述只列出 Page1 和 Page4

通过“↓/−”键翻页查看 2-63 次的电压有效值和含有率，如下图所示：



注：共有 16Page,上述只列出 Page1 和 Page16

通过“↓/−”键翻页查看 2-63 次的电流谐波分量，如下图所示：



注：共有 4 Page,上述只列出 Page1 和 Page4

通过“↓/−”键翻页查看 2-63 次的电流有效值和含有率，如下图所示：



注：共有 16Page,上述只列出 Page1 和 Page16

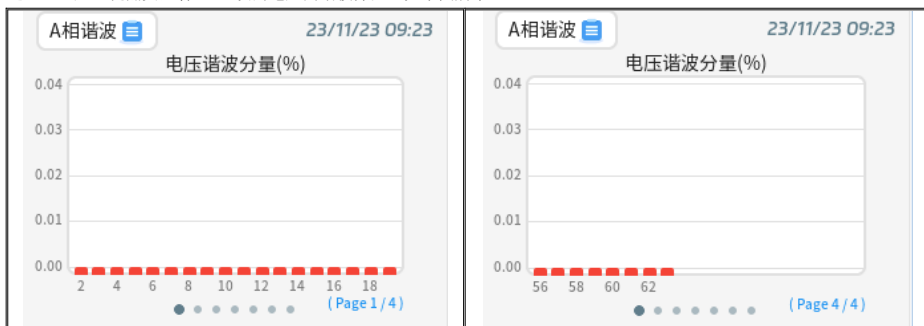
2) 间谐波

“间谐波”显示 A/B/C 相的 1~63 次的电压和电流的间谐波棒图，有效值、含有率，总间谐波畸变率，总偶次、奇次间谐波畸变率，下文以 A 相举例说明：

通过“→/+”键切换不同功能页面，如下图所示：



通过“↓/-”键翻页查看 1-63 次的电压间谐波分量，如下图所示



注：共有 4 Page,上述只列出 Page1 和 Page4

通过“↓/-”键翻页查看 1-63 次的电压有效值和含有率，如下图所示：

A相间谐波 23/11/23 09:23

| 次数 | 电压有效值 | 电压含有率 |
|----|--------|-------|
| 1 | 0.000V | 0.00% |
| 2 | 0.000V | 0.00% |
| 3 | 0.000V | 0.00% |
| 4 | 0.000V | 0.00% |

(Page 1 / 16)

A相间谐波 23/11/23 09:23

| 次数 | 电压有效值 | 电压含有率 |
|----|--------|-------|
| 61 | 0.000V | 0.00% |
| 62 | 0.000V | 0.00% |
| 63 | 0.000V | 0.00% |
| - | - | - |

(Page 16 / 16)

注：共有 16Page,上述只列出 Page1 和 Page16

通过“↓/-”键翻页查看 1-63 次的电流谐波分量，如下图所示

A相间谐波 23/11/23 09:23

电流间谐波分量(%)

(Page 1 / 4)

A相间谐波 23/11/23 09:23

电流间谐波分量(%)

(Page 4 / 4)

注：共有 4 Page,上述只列出 Page1 和 Page4

通过“↓/-”键翻页查看 1-63 次的电流有效值和含有率，如下图所示：

A相间谐波 23/11/23 09:23

| 次数 | 电流有效值 | 电流含有率 |
|----|--------|-------|
| 1 | 0.000A | 0.00% |
| 2 | 0.000A | 0.00% |
| 3 | 0.000A | 0.00% |
| 4 | 0.000A | 0.00% |

(Page 1 / 16)

A相间谐波 23/11/23 09:23

| 次数 | 电流有效值 | 电流含有率 |
|----|--------|-------|
| 61 | 0.000A | 0.00% |
| 62 | 0.000A | 0.00% |
| 63 | 0.000A | 0.00% |
| - | - | - |

(Page 16 / 16)

注：共有 16Page,上述只列出 Page1 和 Page16

3) 偏差

“偏差”界面显示相电压和线电压的上/下偏差，以及频率偏差。通过“→/+”键在不同界面进行切换，如下图所示：



4) 不平衡度

“不平衡度”界面显示电压、电流的正序、负序、零序值，及负序、电压和电流不平衡度。通过“→/+”键在不同界面进行切换，如下图所示：



5) 闪变

“闪变”界面显示 A/B/C 相电压的短时闪变和长时闪变值。通过“→/+”键在不同界面进行切换，如下图所示：



3.2.5 电能计量说明和操作

“电能计量”界面包含全波电能、基波电能、谐波电能三个子菜单；通过“→/+”键、“↓/-”键、“菜单/确认”键选择和切换到子菜单页面。



通过不同子菜单可以查看组合有功电能、正向、反向有功电能，组合无功 1 电能、组合无功 2 电能、一象至四象无功电能、正向视在电能、反向视在电能，下述以全波电能举例说明。

1) 全波电能

“全波电能”界面显示总全波电能、A/B/C 相全波电能、全波费率电能，

进入总全波电能后，可通过“→/+”键可以查看组合有功电能、正向、反向有功电能，组合无功 1 电能、组合无功 2 电能、一象至四象无功电能、正向视在电能、反向视在电能，如下图：

| | | | | | | | | | | | | | |
|--|------------|------------|---------|------------|---------|------------|---|------------|--|---------|------------|--------|-----------|
| <p>总全波电能  23/11/23 09:23</p> <table border="1"> <tr><td>组合有功电能</td><td>0.000kWh</td></tr> <tr><td>正向有功电能</td><td>0.000kWh</td></tr> <tr><td>反向有功电能</td><td>0.000kWh</td></tr> </table> <p>...</p> | 组合有功电能 | 0.000kWh | 正向有功电能 | 0.000kWh | 反向有功电能 | 0.000kWh | <p>总全波电能  23/11/23 09:23</p> <table border="1"> <tr><td>组合无功1电能</td><td>0.000kvarh</td></tr> <tr><td>组合无功2电能</td><td>0.000kvarh</td></tr> </table> <p>...</p> | 组合无功1电能 | 0.000kvarh | 组合无功2电能 | 0.000kvarh | | |
| 组合有功电能 | 0.000kWh | | | | | | | | | | | | |
| 正向有功电能 | 0.000kWh | | | | | | | | | | | | |
| 反向有功电能 | 0.000kWh | | | | | | | | | | | | |
| 组合无功1电能 | 0.000kvarh | | | | | | | | | | | | |
| 组合无功2电能 | 0.000kvarh | | | | | | | | | | | | |
| <p>总全波电能  23/11/23 09:23</p> <table border="1"> <tr><td>一象限无功电能</td><td>0.000kvarh</td></tr> <tr><td>二象限无功电能</td><td>0.000kvarh</td></tr> <tr><td>三象限无功电能</td><td>0.000kvarh</td></tr> <tr><td>四象限无功电能</td><td>0.000kvarh</td></tr> </table> <p>...</p> | 一象限无功电能 | 0.000kvarh | 二象限无功电能 | 0.000kvarh | 三象限无功电能 | 0.000kvarh | 四象限无功电能 | 0.000kvarh | <p>总全波电能  23/11/23 09:23</p> <table border="1"> <tr><td>正向视在电能</td><td>0.000kVAh</td></tr> <tr><td>反向视在电能</td><td>0.000kVAh</td></tr> </table> <p>...</p> | 正向视在电能 | 0.000kVAh | 反向视在电能 | 0.000kVAh |
| 一象限无功电能 | 0.000kvarh | | | | | | | | | | | | |
| 二象限无功电能 | 0.000kvarh | | | | | | | | | | | | |
| 三象限无功电能 | 0.000kvarh | | | | | | | | | | | | |
| 四象限无功电能 | 0.000kvarh | | | | | | | | | | | | |
| 正向视在电能 | 0.000kVAh | | | | | | | | | | | | |
| 反向视在电能 | 0.000kVAh | | | | | | | | | | | | |

进入 A 相或 B 相或 C 相全波电能后，可通过“→/+”键查看组合有功电能、正向有功电能、反向有功电能、组合无功 1 电能、组合无功 2 电能、一至四象限无功电能、正向、反向视在电能，下述以 A 相举例说明：

| | | | | | | | | | | | | | |
|---|------------|------------|---------|------------|---------|------------|---|------------|---|---------|------------|--------|-----------|
| <p>A相全波电能  23/11/23 09:23</p> <table border="1"> <tr><td>组合有功电能</td><td>0.000kWh</td></tr> <tr><td>正向有功电能</td><td>0.000kWh</td></tr> <tr><td>反向有功电能</td><td>0.000kWh</td></tr> </table> <p>...</p> | 组合有功电能 | 0.000kWh | 正向有功电能 | 0.000kWh | 反向有功电能 | 0.000kWh | <p>A相全波电能  23/11/23 09:23</p> <table border="1"> <tr><td>组合无功1电能</td><td>0.000kvarh</td></tr> <tr><td>组合无功2电能</td><td>0.000kvarh</td></tr> </table> <p>...</p> | 组合无功1电能 | 0.000kvarh | 组合无功2电能 | 0.000kvarh | | |
| 组合有功电能 | 0.000kWh | | | | | | | | | | | | |
| 正向有功电能 | 0.000kWh | | | | | | | | | | | | |
| 反向有功电能 | 0.000kWh | | | | | | | | | | | | |
| 组合无功1电能 | 0.000kvarh | | | | | | | | | | | | |
| 组合无功2电能 | 0.000kvarh | | | | | | | | | | | | |
| <p>A相全波电能  23/11/23 09:23</p> <table border="1"> <tr><td>一象限无功电能</td><td>0.000kvarh</td></tr> <tr><td>二象限无功电能</td><td>0.000kvarh</td></tr> <tr><td>三象限无功电能</td><td>0.000kvarh</td></tr> <tr><td>四象限无功电能</td><td>0.000kvarh</td></tr> </table> <p>...</p> | 一象限无功电能 | 0.000kvarh | 二象限无功电能 | 0.000kvarh | 三象限无功电能 | 0.000kvarh | 四象限无功电能 | 0.000kvarh | <p>A相全波电能  23/11/23 09:23</p> <table border="1"> <tr><td>正向视在电能</td><td>0.000kVAh</td></tr> <tr><td>反向视在电能</td><td>0.000kVAh</td></tr> </table> <p>...</p> | 正向视在电能 | 0.000kVAh | 反向视在电能 | 0.000kVAh |
| 一象限无功电能 | 0.000kvarh | | | | | | | | | | | | |
| 二象限无功电能 | 0.000kvarh | | | | | | | | | | | | |
| 三象限无功电能 | 0.000kvarh | | | | | | | | | | | | |
| 四象限无功电能 | 0.000kvarh | | | | | | | | | | | | |
| 正向视在电能 | 0.000kVAh | | | | | | | | | | | | |
| 反向视在电能 | 0.000kVAh | | | | | | | | | | | | |

进入全波费率电能后，可通过“→/+”键查看正向、反向有功尖、峰、平、谷电能和一至四象限无功尖、峰、平、谷电能，如下图所示：

| | |
|---|---|
| <p>全波费率电能  23/11/23 09:23</p> <p>正向有功尖电能 0.000kWh</p> <p>正向有功峰电能 0.000kWh</p> <p>正向有功平电能 0.000kWh</p> <p>正向有功谷电能 0.000kWh</p> <p>● ● ● ● ● ● ● ●</p> | <p>全波费率电能  23/11/23 09:23</p> <p>反向有功尖电能 0.000kWh</p> <p>反向有功峰电能 0.000kWh</p> <p>反向有功平电能 0.000kWh</p> <p>反向有功谷电能 0.000kWh</p> <p>● ● ● ● ● ● ● ●</p> |
| <p>全波费率电能  23/11/23 09:23</p> <p>一象限无功尖电能 0.000kvarh</p> <p>一象限无功峰电能 0.000kvarh</p> <p>一象限无功平电能 0.000kvarh</p> <p>一象限无功谷电能 0.000kvarh</p> <p>● ● ● ● ● ● ● ●</p> | <p>全波费率电能  23/11/23 09:23</p> <p>二象限无功尖电能 0.000kvarh</p> <p>二象限无功峰电能 0.000kvarh</p> <p>二象限无功平电能 0.000kvarh</p> <p>二象限无功谷电能 0.000kvarh</p> <p>● ● ● ● ● ● ● ●</p> |
| <p>全波费率电能  23/11/23 09:23</p> <p>三象限无功尖电能 0.000kvarh</p> <p>三象限无功峰电能 0.000kvarh</p> <p>三象限无功平电能 0.000kvarh</p> <p>三象限无功谷电能 0.000kvarh</p> <p>● ● ● ● ● ● ● ●</p> | <p>全波费率电能  23/11/23 09:23</p> <p>四象限无功尖电能 0.000kvarh</p> <p>四象限无功峰电能 0.000kvarh</p> <p>四象限无功平电能 0.000kvarh</p> <p>四象限无功谷电能 0.000kvarh</p> <p>● ● ● ● ● ● ● ●</p> |

2) 基波电能和谐波电能所显示界面比全波电能少了全波费率电能外，其它一样，不再单独介绍。

3.2.6 需量统计说明和操作

“需量统计”界面包含实时需量、最大需量二个子菜单；通过“→/+”键、“↓/-”键、“菜单/确认”键选择和切换到子菜单页面。



1) 实时需量

实时需量界面，显示总有功功率、A/B/C相有功功率、组合无功1功率、组合无功2功率、一至四象限无功功率及A/B/C相电流的实时需量，可通过“→/+”键在不同界面进行切换，如下图所示：



2) 最大需量

“最大需量”界面，显示组合有功、正向、反向总有功功率，组合无功1、组合无功2、一至四象限无功，正向视在、反向视在功率以及三相电流的本次最大需量发生时间，可通过“→/+”键在不同界面进行切换，如下图所示：

| | |
|---|---|
| <p>最大需量  23/11/23 09:23</p> <p>组合有功最大需量 0.0000kW</p> <p>发生时间</p> <p>正向有功最大需量 0.0000kW</p> <p>发生时间</p> <p>● ● ● ● ● ● ● ●</p> | <p>最大需量  23/11/23 09:23</p> <p>反向有功最大需量 0.0000kW</p> <p>发生时间</p> <p>组合无功1最大需量 0.0000kvar</p> <p>发生时间</p> <p>● ● ● ● ● ● ● ●</p> |
| <p>最大需量  23/11/23 09:23</p> <p>组合无功2最大需量 0.0000kvar</p> <p>发生时间</p> <p>一象限无功最大需量 0.0000kvar</p> <p>发生时间</p> <p>● ● ● ● ● ● ● ●</p> | <p>最大需量  23/11/23 09:23</p> <p>二象限无功最大需量 0.0000kvar</p> <p>发生时间</p> <p>三象限无功最大需量 0.0000kvar</p> <p>发生时间</p> <p>● ● ● ● ● ● ● ●</p> |
| <p>最大需量  23/11/23 09:23</p> <p>四象限无功最大需量 0.0000kvar</p> <p>发生时间</p> <p>正向视在最大需量 0.0000kVA</p> <p>发生时间</p> <p>● ● ● ● ● ● ● ●</p> | <p>最大需量  23/11/23 09:23</p> <p>反向视在最大需量 0.0000kVA</p> <p>发生时间</p> <p>A相电流最大需量 0.000A</p> <p>发生时间</p> <p>● ● ● ● ● ● ● ●</p> |
| <p>最大需量  23/11/23 09:23</p> <p>B相电流最大需量 0.000A</p> <p>发生时间</p> <p>C相电流最大需量 0.000A</p> <p>发生时间</p> <p>● ● ● ● ● ● ● ●</p> | <p>/</p> |

3.2.7 事件记录说明和操作

“事件记录”菜单主要显示装置产生的电能质量事件类型和发生时间、以及最大值记录和最小值记录。如下图所示：



1) 电能质量

“电能质量”界面查看电能质量类型和发生时间及详细说明，可通过“→/+”键和“↓/-”键上下翻页查询，如下图：



2) 最值记录

最值记录分为最大值记录和最小值记录，

“最大值记录”界面显示相/线电压有效值、电流有效值、A/B/C相有功功率、无功功率、视在功率等参数的最大值及发生时间；通过“→/+”键在不同界面进行切换，如下图所示：



“最小值记录”界面显示相/线电压有效值、电流有效值、A/B/C相有功功率、无功功率、视在功率等参数的最小值及发生时间；通过“→/+”键在不同界面进行切换，如下图所示：



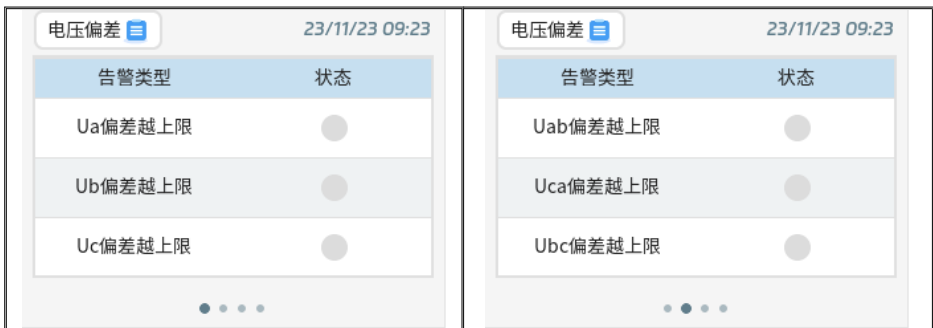
3.2.8 告警事项说明和操作

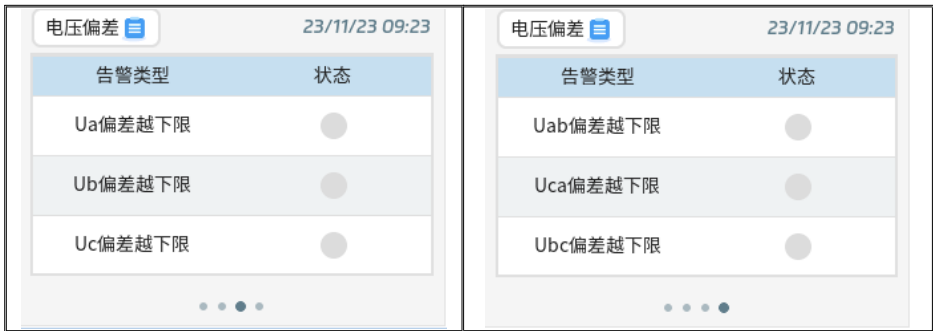
“告警事项”菜单分为 5 个子菜单，分别为电压偏差、不平衡度、频率偏差、电压暂态、谐波畸变；通过“→/+”键、“↓/-”键、“菜单/确认”键选择和切换到子菜单页面。



1) 电压偏差

“电压偏差”界面显示相电压、线电压的偏差越上限和偏差越下限状态，可通过“→/+”键在不同界面进行切换，如下图所示：





2) 不平衡度

“不平衡度”界面显示电压、电流的负序、零序的不平衡度越上限、越下限状态，可通过“→/+”键在不同界面进行切换，如下图所示：



3) 频率偏差

“频率偏差”界面显示频率偏差越上限、越下限状态，如下图所示：



4) 电压暂态

“电压暂态”界面显示 A/B/C 电压暂升、暂降、短时中断的状态，可通过“→/+”键在不同界面进行切换，如下图所示：



5) 谐波畸变

“谐波畸变”界面显示电压、电流的总谐波、奇次谐波、偶次谐波的越上限、越下限状态，可通过“←/+”键在不同界面进行切换，如下图所示：



3.2.9 I/O 状态说明和操作

“I/O 状态”界面显示 DI 和 DO 状态，显示 4 路 DI 和 4 路 DO 的实时状态，如下图所示：



当有 DI 输入、DO 开出时，圆圈点会变绿

3.2.10 参数设置说明和操作

在正常使用仪表前，必须先设置好仪表的运行参数及显示菜单内容。仪表的运行参数决定了仪表如何与测量线路连接并测量系统的数据以及如何联网工作。在仪表的参数设置中，很多设置是通过选择一些列表选项来进行的。选择时可以通过方向键来选中所要选的项目，然后按“菜单/确认”键确定。

在确认要修改参数设置时，将弹出输入密码框（如下图），需先输入密码，密码默认“2000”，只要没有退出设置界面，再设其它参数时，不需要再次输入。



参数设置菜单分为 3 个子菜单：常规设置、通信设置、版本信息，其版本信息用于查阅本机软件版本、硬件版本、计量版本及编译时间，如下图所示：

| 子菜单 | 版本信息 |
|-----|------|
| | |

(1) 常规设置

“常规设置”界面显示基本设置参数，包括接线方式、电压变比、电流变比、背光延时的设置，如下图所示：

常规设置菜单

常规参数设置表

| 序号 | 设置参数 | 出厂默认值 | 功能/可设范围 |
|----|---------|-------|---|
| 1 | 接线方式 | 三相四线 | 系统接线方式：三相四线/三相三线 |
| 2 | 电压变比 | 00001 | 一次额定线电压与二次额定线电压的比值：00001~50000 |
| 3 | 电流变比 | 00001 | 一次额定电流与二次额定电流的比值：00001~50000 |
| 4 | 背光延时（s） | 060 | 背光延时熄灭时间：000~300（000：设置为0时，背光常亮，非必要，不建议背光设置成常亮） |

(2) 通信设置

“通信设置”界面显示 2 路 RS485 口通信参数和以太网通信参数，如下图所示：

通信参数设置表

| 序号 | 参数界面 | 出厂默认值 | 功能/可设范围 |
|----------|--------------|---------------------|---|
| 1 | ModBus 通信地址 | 001 | 001~247 |
| 2 | 通信口 1 波特率 | 9600 | 设置串口 A1、B1 的通讯的波特率（单位是比特/秒），可选： 1200/2400/4800/9600/19200/38400/115200 |
| 3 | 通信口 1 校验位 | None | 校验位：None/Odd/Even |
| 4 | 通信口 2 波特率 | 9600 | 设置串口 A2、B2 的通讯的波特率（单位是比特/秒），可选： 1200/2400/4800/9600/19200/38400/115200 |
| 5 | 通信口 2 校验位 | None | 校验位：None/Odd/Even |
| 以下是以太网设置 | | | |
| 6 | 本机 IP | 192.168.0.101 | 网络参数设置需要满足以下要求： 1) IP 地址、子网掩码不能为 0（网关为 0 表示没有网关） 2) IP 地址、网关最高字节取值范围为 1~223 3) IP 地址、网关不能为 127.x.x.x 4) 网络 ID 不能为 0，也不能全为 1（二进制） 5) 主机 ID 不能为 0，也不能全为 1（二进制） |
| 7 | 子网掩码 | 255.255.255.000 | |
| 8 | 网关 | 192.168.0.1 | |
| 9 | 端口号 | 00502 | |
| 10 | TCP 空闲时间 (s) | 060 | |
| 11 | NTP 服务器 IP | 000.000.000.000.000 | 网络时钟同步服务器 IP |
| 12 | NTP 服务器端口 | 00123 | 网络时钟同步服务器端口 |

第四章 技术指标

4.1 测量精度

(1) 测量与计量

| 参数 | 精度 | 范围 |
|------------------|----------------------------------|-------------------------------------|
| 电压 | $\pm 0.2\%$ | AC20V~400V |
| 电流 | $\pm 0.2\%$ | AC0.05A~6A |
| 电压电流相位 | $\pm 0.2^\circ$ | 0.1° |
| 功率因数 | ± 0.02 | $0 \sim \pm 1.0$ |
| 频率 | $\pm 0.02\text{Hz}$ | 48~52Hz |
| 有功功率 | $\pm 0.5\%$ | — |
| 无功功率 | $\pm 0.5\%$ | — |
| 视在功率 | $\pm 0.5\%$ | — |
| 有功电能 | 0.5S 级 | — |
| 无功电能 | 1.0 级 | — |
| 计时准确度 | 日计时误差 $\leq 0.5\text{s/d}$ (23℃) | 误差 $\leq 1.0\text{s/d}$ (-25℃~+70℃) |
| 注：信号影响量范围 | | |
| 频率：48~52Hz | | |

(2) 电能质量

| 参数 | 精度 | 范围 |
|---|---------------------|-------|
| 电压偏差 | $\pm 0.2\%$ | — |
| 频率偏差 | $\pm 0.02\text{Hz}$ | — |
| 三相电压不平衡度 | $\pm 0.2\%$ | 1%~5% |
| 三相电流不平衡度 | $\pm 1\%$ | 1%~5% |
| 闪变 | $\pm 10\%$ | — |
| 电压谐波 | B 级 | — |
| 电流谐波 | B 级 | — |
| 注：信号影响量范围 | | |
| 频率：42.5~57.5Hz。稳态电压：20V~480V，不平衡度：0%~5% | | |

4.2 环境条件和电源

| 环境条件 | | |
|--------------------|----------------------------------|--|
| 储藏温度：-25℃~+70℃ | 工作温度：-10℃~60℃ | |
| 湿度：20%RH-95%RH 无凝露 | | |
| 工作电源 | | |
| 最大功耗 | $\leq 5\text{W}$ 或 10VA | 输入：AC85V~AC265V，50/60Hz or DC100V~DC330V |

4.3 电压电流输入

| 相电压输入 | |
|------------------------|--|
| 额定电压 U_e ：3×220/380V | 每相线路损耗： $\leq 0.25\text{VA}$ (220V)， $\leq 0.60\text{VA}$ (400V) |
| 测量范围：AC20V~400V | 连续过载：480V 不损坏 |

| | |
|---------------------------------------|---------------------|
| 电流输入 | |
| 额定电流 Ib(I _{max}): 3×1.5(6)A | 每相线路损耗: ≤ 0.2VA |
| 测量范围: AC0.05A~6A | 过负荷: 1.2 倍最大电流连续不损坏 |

备注: 超过产品额定范围的电压/电流值会造成仪表损坏。长时间满量程应用也会为您的设备造成损坏。我公司对于超量程导致的精度变化不予负责。

4.4 开关量输入

| | |
|-------|----------------------------|
| 开关量输入 | |
| 光耦隔离 | 输入类型: 无源点, 采用 12VDC 内激励方式。 |

4.5 继电器输出

| | |
|-----------------------------------|-----------------------|
| 继电器输出 | |
| 接点容量: AC250V, 5A (阻性) 或 DC30V, 5A | 输出方式: 电平或脉冲输出, 默认电平输出 |
| 接点形式: 常开 | |

4.6 脉冲输出

| | |
|----------|--------|
| 脉冲输出 | |
| 有功脉冲 | 光耦隔离输出 |
| 秒脉冲/无功脉冲 | 光耦隔离输出 |

4.7 通讯

| | |
|-------------------------|---|
| ModBus-RTU 通讯 | |
| 通讯端口: 2 路 RS485, 2 线半双工 | 通讯的波特率 (单位是比特/秒), 可选: 1200/2400/4800/9600/19200/38400/115200 校验位: 无校验 None/奇校验 Odd/偶校验 Even 支持 ModBus-RTU 协议 |
| ModBus-TCP 通讯 | |
| 通讯端口: Ethernet | 通讯波特率: 10/100M 自适应, 采用标准 TCP/IP 协议, 支持 ModBus TCP |

4.8 电气特性

| | |
|------------------|--|
| 电气特性 | |
| 绝缘电阻: 100MΩ/500V | 介质强度 (工频耐压): 2kV (r.m.s), 50Hz, 1min (电压、电流、电源、DO 端口) 1kV (r.m.s), 50Hz, 1min (DI 输入、RS485 端口) |

4.9 电磁兼容

| | |
|-------------|---|
| 电磁兼容 | |
| 静电放电抗扰度 | 符合 GB/T 17626.2-2006 (IEC 61000-4-2:2001) 标准规定, 3 级 |
| 电快速瞬变脉冲群抗扰度 | 符合 GB/T 17626.4-2008 (IEC 61000-4-4:2004) 标准规定, 4 级 |
| 浪涌 (冲击) 抗扰度 | 符合 GB/T 17626.5-2019 (IEC 61000-4-5:2014) 标准规定, 4 级 |
| 工频磁场抗扰度 | 符合 GB/T 17626.8-2006 (IEC 61000-4-8:2001) 标准规定, 4 级 |

第五章 维护和故障排除

5.1 故障排除

| 可能问题 | 可能原因 | 可能解决方案 |
|--------------------|--------------|--|
| 上电后无显示 | 电源未能加入到设备上 | 检查设备 L+/和 N/端子上是否加入了正确的工作电压 |
| 加信号后测量数据不准确或显示为 0. | 电压测量不正确 | 检查电压信号是否正确接入设备 检查电压测量信号是否在设备测量范围内 检查 PT 变比参数是否设置正确 检查 PT 是否完好 |
| | 电流测量不准确 | 检查电流信号是否正确接入设备 检查电流测量信号是否在设备测量范围内 检查 CT 变比参数是否设置正确 检查 CT 是否完好 |
| | 功率或功率因数测量不准确 | 检查测量模式设置是否正确 检查电压电流对应相序是否正确 检查电流方向是否正确 |
| 开关量状态不变化 | 开关量输入错误 | 检查设备是否配有开关量输入功能 检查外部接线是否正确 |
| 继电器不动作 | 没有接收到控制命令 | 检查相关设置是否正确（在哪种模式下） 若是通讯控制，检查通讯是否成功 |
| | 无继电器功能 | 检查设备是否配有继电器功能 |
| RS-485 通信不正常 | 通讯接线错误 | 检查整个通信线路有无问题（短路、断路、接地、屏蔽线是否正确单端接地等）； |
| | 通讯参数不正确 | 检查上位机的通信波特率、ID 和通讯规约设置是否与装置一致； 请检查数据位、停止位、校验位的设置和上位机是否一致； |
| | 通讯链路受影响 | 检查同一个通讯链路上是否有相同参数的设备 检查 RS-232/RS-485 转换器是否正常； |
| 以太网通信不正常 | 通讯参数不正确 | 检查以太网 IP 地址，子网掩码等以太网通信参数是否符合当前工程应用环境要求； 检查以太网配置参数是否与以太网配置手册说明上的一致； |
| | 通讯接线错误 | 检查整个通信线路有无问题（短路、断路、接地、屏蔽线是否正确单端接地等）； 关闭装置和上位机，再重新开机 |

注：如果有一些无法解决的问题，请及时与我们公司的售后服务部门联系。

第六章 质量保证

6.1 质量保证

所有售给用户的新仪表，在通电运行后 12 个月或收到货后 18 个月内，对其因设计、材料和工艺引起的故障实行免费质量保证，如经认定产品符合上述质保条件，我公司负责免费维修。

6.2 质量限制

以下装置的问题不属免费质保范围：

- 由于不正确的安装、使用、存储引起的损坏。
- 超出产品规定的非正常操作和应用条件。
- 由非本公司授权的机构或人修理了的仪表。
- 超出免费质保年限了的仪表。

注：以上图片仅供参考，产品以实物为准。



地址：广东省河源市高埔岗雅达工业园

国内业务：86-762-3493871 3493872 3493873

国外业务：86-762-3496222

技术支持：86-762-3493926 3493989 (400-830-0868)

传 真：86-762-3493912 3493830

邮 编：517000

http: //www.yada.com.cn

E-mail: market@yada.com.cn

版权所有，保留一切权利。内容如有改动，恕不另行通知。