



NO: 13040502.0062.02

DTSD3366D-1P10 系列三相智能电表

说明书



广东雅达电子股份有限公司



危险和警告

在进行安装、操作或者维护此设备之前，请仔细阅读本手册，先通过本手册逐步熟悉设备。本文件不是一本适用于未受训者的操作手册，在其正常使用范围之外所引起的问题，本公司概不负责。



触电、燃烧或者爆炸的危险

- 本设备部分存在电力危险，请严格按照规范进行作业。
- 在维护和检修之前，设备必须断电并接地。
- 在设备通电前，应将所有的机械部件，防护罩和防护盖等恢复原位。
- 设备维护和安装工作只能由有资质的人员执行。

若不注意这些预防措施可能会引起严重伤害。

目 录

第一章 产品介绍	1
1.1 概述	1
1.2 功能介绍	1
1.3 型号说明	2
第二章 安装	3
2.1 安装预防、准备	3
2.2 安装信息	3
2.2.1 安装环境和位置	3
2.2.2 安装尺寸	4
2.2.3 安装方法	4
2.3 端子定义	5
2.4 接线方式	6
2.4.1 电源	6
2.4.2 电压电流	6
2.4.3 通讯	7
2.5 接线注意事项	7
第三章 技术指标	8
3.1 测量精度	8
3.2 环境条件和电源	8
3.3 规格参数	8
3.4 通讯	9
3.5 电气特性	9
3.6 电磁兼容	9
第四章 维护和故障排除	10
4.1 故障排除	10
第五章 质量保证	11
5.1 质量保证	11
5.2 质量限制	11

第一章 产品介绍

1.1 概述

DTSD3366D-1P10系列三相智能电表是一款微型化三相电表，1P模数宽度，集测量、监控、数字通信于一体的多功能电表，具有三相电测量、高精度电能计量、谐波测量功能。是一种可靠、多功能、低功耗的监测装置，具有 RS485（Modbus-RTU）通讯。

主要应用于智能配电箱、配电柜监控计量，所有接线端子支持拔插，外置开口或闭口CT，导轨安装。

1.2 功能介绍

表 1-1 基本功能

实时测量	
电流	三相电流
相电压	三相电压
线电压	三相线电压
有功功率	三相有功功率、三相总有功功率
无功功率	三相无功功率、三相总无功功率
视在功率	三相视在功率、三相总视在功率
功率因数	三相功率因素、系统功率因素
频率	系统频率
角度	三相电压与三相电流对应之间夹角、三相电压夹角、三相电流夹角
电能计量	
电能	正向有功总、反向有功总、组合有功总电能计量（正向+反向） 分相正向有功、反向有功电能计量，组合有功电能计量（正向+反向） 组合无功 1、组合无功 2 总电能计量、分相无功电能计量
电能质量	
谐波	三相电压谐波总畸变率（2~31 次） 三相电流谐波总畸变率（2~31 次）

实时告警	
过压告警	某相电压大于设定的过压事件电压触发下限（0V 不开启，默认 0V），且持续时间大于设定的过压事件判定延时时间（默认 60s）
欠压告警	某相电压小于设定的欠压事件电压触发上限（0V 不开启，默认 0V），且持续时间大于设定的欠压事件判定延时时间（默认 60s）
断相告警(开关状态)	当某相电压低于设定的断相事件电压触发上限（0V 不开启，默认 0V），同时该相电流小于设定的断相事件电流触发上限（默认 0V），且持续时间大于设定的断相事件判定延时时间（默认 60s）
系统频率超下限告警	系统频率小于设定的系统频率超下限阈值(0Hz 为不启用，默认 0)，且持续时间大于设定的系统频率超下限判定延时时间
系统频率超上限告警	系统频率大于设定的系统频率超上限阈值(0Hz 为不启用，默认 0)，且持续时间大于设定的系统频率超下限判定延时时间
通讯	
RS485	1 路 RS485 接口
运行指示、通讯指示	具有 1 个面板指示灯，绿色，运行（Run）与通讯（Comm）指示灯复用，当正常工作时闪烁频率为 1000ms，当通讯连接时闪烁频率为 100ms

1.3 型号说明

型号	功能
DTSD3366D-1P10	三相电压、电流测量与电能计量、谐波测量，导轨安装，1P 模数宽，外置互感器

第二章 安装

2.1 安装预防、准备

请在开始操作前阅读

本章包含重要的安全预防信息，在安装、服务或维护电气设备前必须遵守这些指导。仔细阅读并遵循下列安全预防指导。



电击，烧毁或爆炸的危险，所以只有合格的操作人员才能安装本设备。

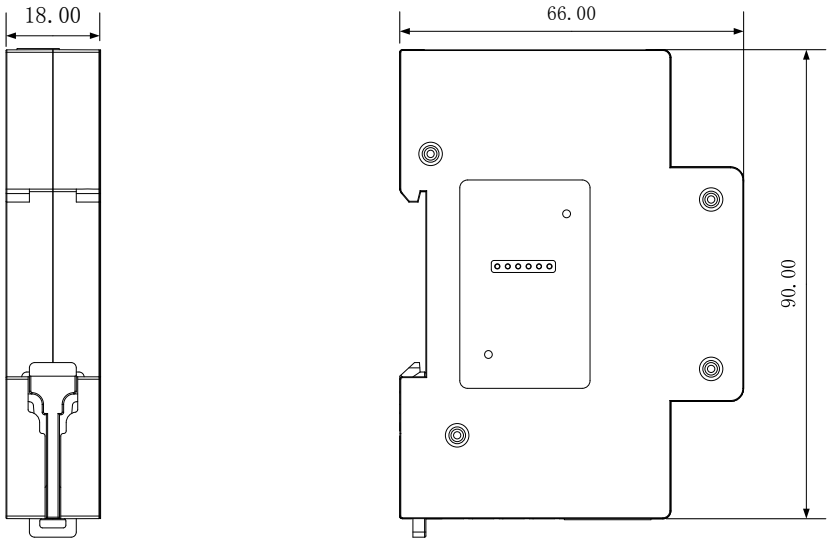
此工作应在阅读了该全部指导后开展。在进行安装，检验，测试或维护前，应断开所有的电源连接。请依照说明书中的接线说明接线，接完后要认真核对接线是否正确无误。意识到潜在的危险，工作人员需佩戴保护设备，仔细检查工作接线和安装是否正确。安装或者拆除仪表时，请确认电源、待测信号源及相关电源是否完成断开。

2.2 安装信息

2.2.1 安装环境和位置

装置应安装在干燥、清洁、远离热源和远离强电磁场的地方，避免阳光直射。位置通常安装在开关柜中，应使装置不受油、污物、灰尘、腐蚀性气体或其他有害物质的侵袭。安装时要注意检修方便，有足够的空间放置有关的线、端子排、短接板和其他必要的设备。

2.2.2 安装尺寸



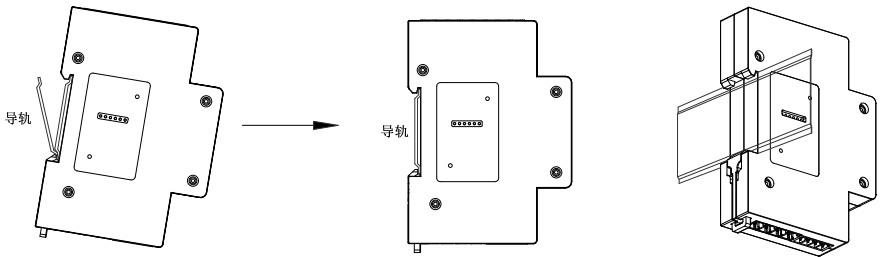
单位：mm
公差：±0.5

外形尺寸：长×宽×高 90mm×18mm×66mm 不包含接线端子

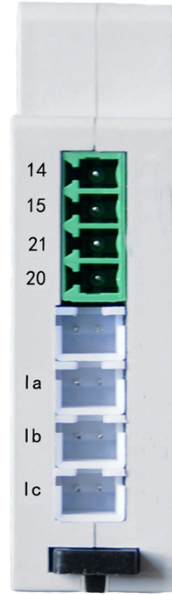
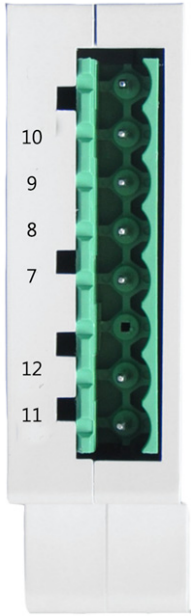
重量：约 0.08kg

2.2.3 安装方法

35mm标准DIN导轨安装



2.3 端子定义



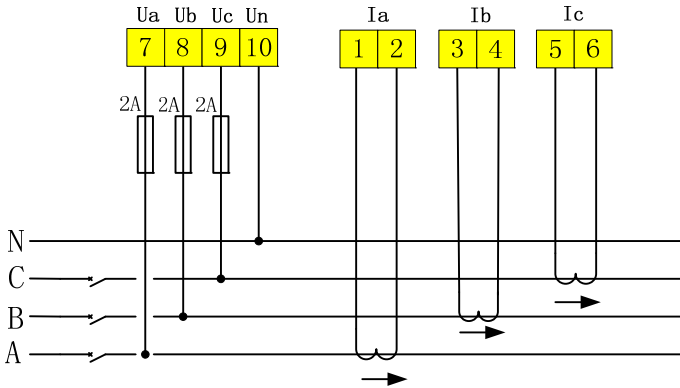
端子号	端子定义	注释	端子号	端子定义	注释
1、2	1a	A 相电流	11	L	交流电源火线
3、4	1b	B 相电流	12	N	交流电源零线
5、6	1c	C 相电流	14	A	RS485-A
7	Ua	A 相电压输入	15	B	RS485-B
8	Ub	B 相电压输入	20	AP+	有功脉冲输出正
9	Uc	C 相电压输入	21	AP-	有功脉冲输出负
10	Un	零线电压输入			

2.4 接线方式

2.4.1 电源

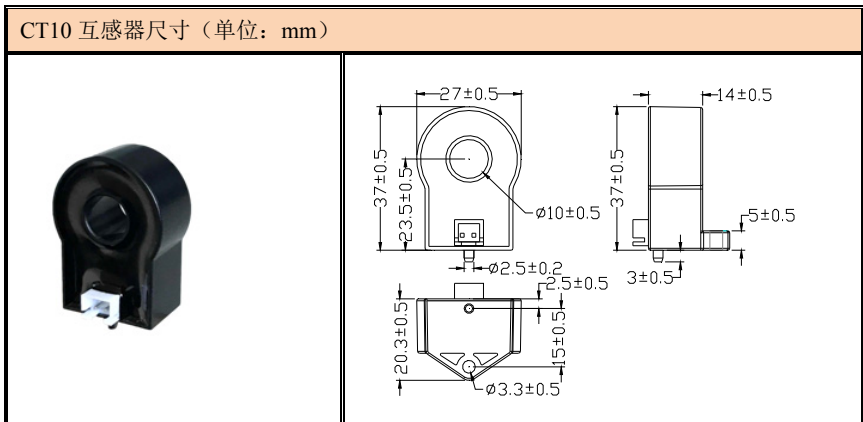
工作电源为交流供电，相线接L端，中性线接N端。 电源范围AC220V±20%，50Hz/60Hz。

2.4.2 电压电流

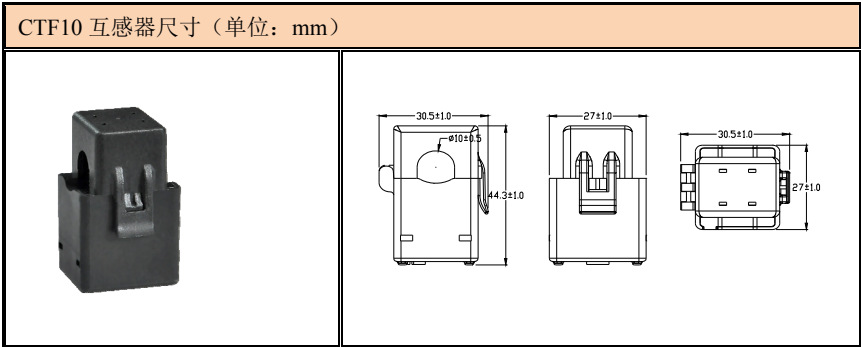


三相四线系统，一次 CT 直接接入

配置互感器类型有：



CTF10 互感器尺寸（单位：mm）



2.4.3 通讯

RS-485通信口，端子标记为A、B。

RS-485 通信方式允许一条总线上最多接 32 台仪表，通过一个 RS-485 转换器与上位机连接。通信电缆可以采用普通的屏蔽双绞线，总长度不宜超过 1200 米，各个设备的 RS-485 口正负极性必须连接正确。

2.5 接线注意事项



- 1) 注意工作电源接入范围，低于或超出工作电压范围可能导致不工作或电源坏；
- 2) 工作电源接入线路必须有断路器或熔断器提供保护，推荐串接2A保险丝；
- 3) CT为毫安信号输出，二次侧不需要接地；
- 4) 接入的电压，应在装置的额定电压范围以内。

第三章 技术指标

3.1 测量精度

参数	精度	测量范围
电流	闭口互感器：0.5级；开口互感器：1级	0.05I _b ~1.2I _{max}
相电压	0.5级	AC80V~300V
频率	±0.02Hz	45Hz~65Hz
功率	有功0.5级、1级，无功2级	
功率因数	±0.02	0~±1.0
谐波	电压谐波B级，电流谐波B级	2~31次
电能	有功0.5级、1级，无功2级	

3.2 环境条件和电源

环境条件		
储藏温度：-40℃~70℃	工作温度：-10℃~50℃ 极限温度：-20℃~55℃	
湿度：5%~95%		
工作电源		
最大功耗	≤1W	输入：AC220V±20%

3.3 规格参数（以下参数均以铭牌标注为准）

参比电压 (U _n)	3×220/380V						
参比电流 I _b (I _{max}) (A)	3×1.5(6)	3×10(60)	3×20(100)	3×50(200)	3×100(300)	3×100(400)	3×150(600)
脉冲常数 (imp/kWh)	6400	800	400	200	100	100	100
准确度等级 (电能)	有功0.5级、1级，无功2级						

相电压输入	
每相线路损耗：≤0.2VA	
电流输入	
每相线路损耗：≤0.5VA	过负荷：1.2倍最大电流连续

备注：超过产品额定范围的电压/电流值会造成仪表损坏。长时间满量程应用也会对您的设备造成损坏。我公司对于超量程导致的精度变化不予负责。

3.4 通讯

通讯参数	
通讯端口：RS485 2 线半双工	通讯波特率：1200bps、2400bps、4800bps、9600bps 可选，默认 9600bps， 如另有要求，请以实际产品为准
校验位：无/奇/偶	默认无校验
通讯协议：遵循协议 Modbus-RTU	

3.5 电气特性

电气特性	
潜动	当电能表施加参比电压的 115% 而电流线路无电流时，电能表在规定的时间内测试输出不应产生多于一个的脉冲
起动电流	1 级：0.004I _b
绝缘电阻	100MΩ/500V
介质强度（工频耐压）	2kv（r.m.s），50Hz，1min（电压、电流、电源） 1kv（r.m.s），50Hz，1min（RS485 端口）

3.6 电磁兼容

电磁兼容	
电快速瞬变脉冲群抗扰度试验	执行标准 GB/T 17626.4；IEC 61000-4-4 等级：IV 级（通信端口 2kV，其它端口 4kV）
静电放电抗扰度试验	执行标准 GB/T 17626.2；IEC 61000-4-2 等级：III 级（接触放电 6kV，空气放电 8kV）
浪涌(冲击) 抗扰度试验	执行标准 GB/T 17626.5；IEC 61000-4-5 等级：IV 级（电压、电流、电源、DO 端口 4kV，DI 输入、RS485 端口 1kV）
射频电磁场辐射抗扰度试验	执行标准 GB/T 17626.6；IEC 61000-4-6 等级：III 级（10V/m）

第四章 维护和故障排除

4.1 故障排除

可能问题	可能原因	可能解决方案
上电后指示灯工作不正常	电源未能加入到设备上	检查设备 L 和 N 端子上是否加入了正确的工作电压
加信号后测量数据不准确	电压测量不正确	检查电压信号是否正确接入设备 检查电压测量信号是否在设备测量范围内
	电流测量不准确	检查电流信号是否正确接入设备 检查电流测量信号是否在设备测量范围内
	功率测量不准确	检查电压电流对应相序是否正确 检查电流方向是否正确
上位机不能与设备通讯	通讯接线错误	检查设备通讯线是否连接正确
	通讯参数不正确	检查通讯地址是否正确 检查通讯波特率、校验位是否正确
	通讯链路受影响	检查同一个通讯链路上是否有相同参数的设备 检查通讯电缆是否断开

注：如果有一些无法解决的问题，请及时与我们公司的售后服务部门联系。

第五章 质量保证

5.1 质量保证

所有售给用户的新仪表,在通电运行后 12 个月或收到货后 18 个月内,对其因设计、材料和工艺引起的故障实行免费质量保证,如经认定产品符合上述质保条件,我公司负责免费维修。

5.2 质量限制

以下装置的问题不属免费质保范围:

- 由于不正确的安装、使用、存储引起的损坏。
- 超出产品规定的非正常操作和应用条件。
- 由非本公司授权的机构或人修理了的仪表。
- 超出免费质保年限了的仪表。

注：以上图片仅供参考，产品以实物为准。



地址：广东省河源市高埔岗雅达工业园

国内业务：86-762-3493871 3493872 3493873

国外业务：86-762-3496222

技术支持：86-762-3493926 3493989 (400-830-0868)

传 真：86-762-3493912 3493830

邮 编：517000

http: //www.yada.com.cn

E-mail: market@yada.com.cn

版权所有，保留一切权利。内容如有改动，恕不另行通知。