



YDPQ200 电能质量分析仪



说明书

广东雅达电子股份有限公司



危险和警告

在进行安装、操作或者维护此设备之前, 请仔细阅读本手册, 通过本手册逐步熟悉设备。本文件不是一本适用于未受训者的操作手册, 在其正常使用范围之内之外所引起的问题, 本公司概不负责。



触电、燃烧或者爆炸的危险

- 本设备部分存在电力危险, 请严格按照规范进行作业。
- 在维护和检修之前, 设备必须断电并接地。
- 在设备通电前, 应将所有的机械部件, 门和盖子等恢复原位。
- 设备维护和安装工作只能由有资质的人员执行。

若不注意这些预防措施可能会引起严重伤害。

目录

第一章 产品介绍	1
1.1 概述.....	1
1.2 功能介绍.....	1
第二章 技术指标	3
2.1 测量精度.....	3
2.2 环境条件和电源.....	3
2.3 电压电流输入.....	3
2.4 开关量输入.....	4
2.5 继电器输出.....	4
2.6 EC 输出.....	4
2.7 通讯.....	4
2.8 电气特性.....	5
2.9 电磁兼容.....	5
第三章 功能介绍	6
3.1 测量功能.....	6
3.2 稳态电能质量监测.....	6
3.2.1 电压偏差.....	6
3.2.2 频率偏差.....	7
3.2.3 三相不平衡.....	7
3.2.4 谐波、间谐波监测.....	8
3.2.5 电压波动.....	9
3.2.6 闪变.....	9
3.2.7 快速电压变动.....	9
3.3 暂态电能质量监测.....	10
3.3.1 电压暂升、暂降及短时中断.....	10
3.3.2 冲击电流.....	10
3.3.3 标记功能.....	10
3.4 瞬态电能质量监测.....	10
3.4.1 瞬态过电压.....	10
3.4.2 突变量检测.....	10
3.5 电能计量.....	10

3.5.1 基本电能计量	10
3.5.2 分时计量	11
3.5.3 增量电能	11
3.5.4 电能脉冲输出	11
3.6 需量统计	11
3.6.1 实时需量	12
3.6.2 预测需量	12
3.6.3 最大需量	12
3.7 统计定时记录功能	13
3.8 越限监测	13
3.9 事件记录 (SOE)	14
3.10 波形记录	14
3.11 有效值记录	14
3.12 审计日志	14
3.13 用户权限安全管理	15
3.14 通信功能	15
3.15 对时功能	15
第四章 使用与操作	16
4.1 键盘定义	16
4.2 LED 灯定义	16
4.3 菜单说明	16
4.3.1 实时数据	17
4.3.2 电能质量	20
4.3.3 事件告警	22
4.3.4 系统设置	23
4.3.5 监测参数	27
4.3.6 系统信息	29
第五章 安装	31
5.1 安装预防、准备	31
5.2 安装信息	31
5.2.1 安装环境和位置	31
5.2.2 安装尺寸	31
5.3 端子定义	32

5.4 接线图纸	33
5.4.1 电源	33
5.4.2 交流回路	34
5.4.3 开关量输入	35
5.4.4 继电器输出	35
5.4.5 EC 输出	36
5.4.6 通讯	36
5.4.7 对时	36
第六章 开关量输出	37
第七章 维护和故障排除	38
7.1 故障排除	38
第八章 质量保证	39
8.1 质量保证	39
8.2 质量限制	39

第一章 产品介绍

1.1 概述

YDPQ200是一款集电能质量分析功能于一体的三相交流多功能智能测控仪,包含谐波分析、不平衡度测量、闪变监测、电压暂态事件、录波及事件记录等功能,符合国家和国际等电能质量标准,满足GB/T 19862-2016、IEC 61000-4-30和Q/GDW 10650.2-2021的A级标准要求。核心处理器采用进口的工业级高速处理器,高精度测量,运行稳定。彩屏液晶显示,清晰易读。TCP/IP和RS485总线双总线通讯,方便系统集成。可广泛应用于数据中心、智能建筑、电力系统、低压配电、工业自动化、能源管理系统及自动化等领域。

1.2 功能介绍

测量通道	
电压通道数	4
电流通道数	4
实时测量	
电流	✓
相电压	✓
线电压	✓
有功功率	✓
无功功率	✓
视在功率	✓
功率因数	✓
频率	✓
角度	✓
电能计量	
全波电能	✓
基波电能	✓
正向/反向谐波电能	2-63次
需量功能	
实时需量	滑动需量/同步需量
预测需量	滑动需量/同步需量
最大需量	本次/上次最大需量
TOU/增量电能	
分时计量	可设置12个计费季, 20个费率表, 12个日时段, 3个计费日, 90个特殊日, 8个费率 计费季、日时段、特殊日均有两套方案
增量电能	✓
稳态电能质量	
波形采样率	512点/周波, 1024点/周波 (可选)
电压偏差	✓
频率偏差	✓
三相不平衡	✓
谐波	63次

间谐波	63 次
电压波动	✓
闪变分析	✓
快速电压变动	✓
暂态电能质量	
电压暂升	✓
电压暂降	✓
电压中断	✓
冲击电流	✓
标记功能	✓
瞬态电能质量	
瞬态过电压	20 μ s
突变量检测	✓
波形记录	
波形记录	✓
有效值记录	✓
事件记录	
稳态事件	✓
暂态事件	✓
瞬态事件	✓
操作记录	✓
显示	
显示方式	5.7寸彩屏，分辨率640 \times 480
实时数据	三相电压、电流、功率、频率等电参量显示
实时告警	告警信息提示
设备参数	相关设定的参数（通信参数如地址、波特率、校验方式和产品信息）
显示设置	背光时间可设
通讯	
RS485	2 路RS485 接口，最大响应时间小于100ms
TCP/IP	2 路网络通信，RJ45接口，最大响应时间小于100ms
USB	1 路
通信规约	Modbus TCP、Modbus RTU、IEC61850
时钟、计时功能	
时钟	时钟具有自动计算日历、计时、闰年自动转换功能
对时	MODBUS、SNTP、GPS、北斗
输入	
开关量输入	8 路DI
输出	
继电器输出	4 路DO
光耦输出	2 路EC

第二章 技术指标

2.1 测量精度

参数	精度	分辨率
电压	±0.1%	0.001V
电流	±0.1%	0.001A
电压电流相位	±0.2°	0.1°
频率	±0.005Hz	0.001Hz
有功功率	±0.2%	0.1W
无功功率	±0.2%	0.1var
视在功率	±0.2%	0.1VA
功率因数	±0.5%	0.001
电压偏差	±0.2%	0.01%
频率偏差	±0.01Hz	0.01Hz
三相电压不平衡度	±0.1%	0.01%
三相电流不平衡度	±1%	0.01%
闪变	±5%	0.001
电压谐波	A级	0.001V
电流谐波	A级	0.001A
有功电能	0.2S级	0.001kWh
无功电能	1级	0.001kvarh
视在电能	1级	0.001kVAh
时间精度	SNTP、IRIG-B、GPS 对时误差 (±1ms) 时钟守时误差 (±1s/24h)	1ms

2.2 环境条件和电源

环境条件		
储藏温度：-40°C~+85°C	工作温度：-25°C~+70°C	
湿度：5%~95%	海拔：低于2500 米	
工作电源		
最大功耗	<12W	输入：AC85V~AC265V，50/60Hz； DC100V~DC330V

2.3 电压电流输入

电压输入	
相电压输入范围	0~400V
相电压精度范围	10V~400V
线电压输入范围	0~690V
线电压精度范围	20V~690V
频率测量电压输入阈值	5V @50Hz
频率输入范围	42~58Hz@50Hz系统、 50~70Hz@60Hz系统
过载能力	≤480V LN连续工作， 1500V 允许1S

输入阻抗	5MΩ
电流输入	
额定电流	5A、1A
功率消耗	<0.5VA/相@5A
电流精度范围	0.001In~4In
过载能力	4倍额定电流，连续工作，10倍额定电流允许1s

备注：超过产品额定范围的电压/电流值会造成仪表损坏。长时间满量程应用也会对您的设备造成损坏。我公司对于超量程导致的精度变化不予负责。

2.4 开关量输入

开关量输入 (8 路 DI)	
光耦隔离	8 通道
输入类型	干接点(使用24V内激励)
最大输入频率	100Hz(计数/测频)
隔离耐压	AC2000V

2.5 继电器输出

继电器输出 (4 路 DO)	
触点类型	常开
触点容量	DC30V, 5A AC250V, 5A
隔离耐压	AC2000V
动作时间	<10ms
机械寿命	1×10 ⁷

2.6 EC 输出

EC 输出 (2 路光耦)	
最大负载容量	60V @30mA
最小工作电压	2V
最大输出频率	100Hz, 50%占空比
隔离耐压	AC2000V

2.7 通讯

2 路RS485接口	
端口类型	RS485, 2 线半双工
通讯规约	Modbus RTU
校验位	无/奇/偶可选，默认无校验
通讯波特率	1200bps、2400bps、4800bps、9600bps、19200bps、38400bps可选，默认9600bps
数据响应最大时间	小于100ms
2 路以太网口	
端口类型	Ethernet, RJ45 接口
通讯规约	Modbus TCP、IEC61850
通讯波特率	10M/100M

数据响应最大时间	小于100ms
1 路USB接口	
端口类型	USB

2.8 电气特性

电气特性	
绝缘电阻	电源回路对地:1000V > 100MΩ 交流电流回路对地:1000V > 100MΩ 开入量、GPS 输入回路对地:500V > 10MΩ 电流、电压、电源、开出量回路之间:1000V > 100MΩ
介质强度 (工频耐压)	2kV (r.m.s), 50Hz, 1min (电压、电流、电源、DO端口) 1kV (r.m.s), 50Hz, 1min (DI输入、RS485端口)

2.9 电磁兼容

电磁兼容	
电快速瞬变脉冲群抗扰度试验	执行标准 GB/T 17626.4; IEC 61000-4-4 等级: IV级 (通信端口2kV, 其它端口4kV)
静电放电抗扰度试验	执行标准 GB/T 17626.2; IEC 61000-4-2 等级: IV级 (接触放电8kV, 空气放电15kV)
浪涌(冲击) 抗扰度试验	执行标准 GB/T 17626.5; IEC 61000-4-5 等级: IV级 (电压、电流、电源、DO 端口4kV, DI 输入、RS485 端口1kV)
射频电磁场辐射抗扰度试验	执行标准 GB/T 17626.3; IEC 61000-4-3 等级: III级 (10V/m)
射频场感应的传导骚扰抗扰度	执行标准 GB/T 17626.6; IEC 61000-4-6 等级: III级
振铃波抗扰度试验	执行标准 GB/T 17626.12; IEC 61000-4-12 等级: III级
工频磁场抗扰度试验	执行标准 GB T17626.8; IEC 61000-4-8 等级: IV级
无线电骚扰限值	执行标准 GB9254; EN 55032 等级: B 级

第三章 功能介绍

3.1 测量功能

本装置的实时数据测量功能包括全波数据测量和基波数据测量，测量数据可通过显示和通信读取，具体测量参数如下：

(1) 全波数据

表 3-1 全波测量数据

名称	A 相	B 相	C 相	均值	总和	单位
相电压	√	√	√	√	---	V
线电压	√	√	√	√	---	V
电流	√	√	√	√	---	A
有功功率	√	√	√	--	√	W
无功功率	√	√	√	--	√	var
视在功率	√	√	√	--	√	VA
功率因数	√	√	√	--	√	--
电压相角	√	√	√	--	--	°
电流相角	√	√	√	--	--	°
频率	√					Hz
零线电流	√					A

注：此处的均值指ABC三相平均。

(2) 基波数据

表 3-2 基波测量数据及分辨率

名称	A 相	B 相	C 相	均值	总和	单位
相电压	√	√	√	√	---	V
线电压	√	√	√	√	---	V
电流	√	√	√	√	---	A
有功功率	√	√	√	--	√	W
无功功率	√	√	√	--	√	var
视在功率	√	√	√	--	√	VA
功率因数	√	√	√	--	√	--
电压相角	√	√	√	--	--	°
电流相角	√	√	√	--	--	°

注：此处的均值指ABC三相平均。

3.2 稳态电能质量监测

3.2.1 电压偏差

电力系统在正常运行条件下，实际运行电压对系统标称电压的偏差相对值，称为电压偏差，以百分数表示。数学表达式为：

$$\text{电压偏差(\%)} = \frac{\text{实际电压} - \text{系统标称电压}}{\text{系统标称电压}} \times 100\%$$

其中,各电压参数均以有效值表示。电压偏差又可分为电压上偏差和电压下偏差,均为正值,其数学表达式为:

$$\text{电压上偏差} = \begin{cases} 0, & \text{实际电压} < \text{标称电压} \\ \frac{\text{实际电压} - \text{标称电压}}{\text{标称电压}} \times 100\% & \text{实际电压} \geq \text{标称电压} \end{cases}$$

$$\text{电压下偏差} = \begin{cases} 0, & \text{实际电压} > \text{标称电压} \\ \frac{\text{标称电压} - \text{实际电压}}{\text{标称电压}} \times 100\% & \text{实际电压} \leq \text{标称电压} \end{cases}$$

35kV 及以上供电电压正、负偏差绝对值之和不超过标称电压的10%。

20kV 及以下三相供电电压偏差为标称电压的±7%。

220V 单相供电电压偏差为标称电压的+7%, -10%。

装置获得电压有效值的基本测量时间窗口为 10 周波,并且每个测量时间窗口接近而不重叠,连续测量并计算电压有效值的平均值,最终得到供电电压偏差值。

本装置的电压测量精度为±0.1%,可实现对电压偏差的在线监测,同时可设置越限告警与事件记录功能。

3.2.2 频率偏差

电力系统在正常运行条件下,系统频率的实际值和标称值之差,称为频率偏差。数学表达式为:

$$\text{频率偏差} = \text{实际频率} - \text{标称频率}$$

电力系统正常运行条件下频率偏差限值为±0.2Hz。当系统容量较小时,偏差限值可以放宽到±0.5Hz。冲击负荷引起的频率变动不得超过±0.2Hz。

本装置的频率测量精度为±0.01Hz,可实现对频率偏差的在线监测,同时可设置越限告警与事件记录功能。

3.2.3 三相不平衡

在理想的供电系统中,三相电压或三相电流的幅值应相等,相位应相差 120°。当实际三相交流量在幅值上不相等或相位差不是 120°,或兼而有之时,称为三相不平衡。分析三相系统的不平衡问题时,可以用对称分量法对电压进行分解(电流算法相同):

$$\text{对称分量法} \begin{cases} \text{零序分量} & \dot{U}_0 = 1/3(\dot{U}_a + \dot{U}_b + \dot{U}_c) \\ \text{正序分量} & \dot{U}_1 = 1/3(\dot{U}_a + a\dot{U}_b + a^2\dot{U}_c) \\ \text{负序分量} & \dot{U}_2 = 1/3(\dot{U}_a + a^2\dot{U}_b + a\dot{U}_c) \end{cases}$$

本装置可实现对正序电压、负序电压、零序电压、正序电流、负序电流和零序电流的测量,三相对称时,只有正序分量,负序和零序分量都为0。而三相系统中的不平衡程度,可用不平衡度表示,具体表现为负序基波分量或零序基波分量与正序基波分量的有效值百分比,如下公式所示:

$$\text{电压负序不平衡度} = \frac{\text{电压负序基波分量有效值}}{\text{电压正序基波分量有效值}} \times 100\%$$

$$\text{电流负序不平衡度} = \frac{\text{电流负序基波分量有效值}}{\text{电流正序基波分量有效值}} \times 100\%$$

$$\text{电压零序不平衡度} = \frac{\text{电压零序基波分量有效值}}{\text{电压正序基波分量有效值}} \times 100\%$$

$$\text{电流零序不平衡度} = \frac{\text{电流零序基波分量有效值}}{\text{电流正序基波分量有效值}} \times 100\%$$

3.2.4 谐波、间谐波监测

(1) 基本测量

对周期性交流量进行傅里叶级数分解，得到的频率与工频相同的分量称为基波分量，得到频率为基波分量频率大于1的整数倍的分量称为谐波分量，得到频率不等于基波频率整数倍的分量称为间谐波，得到频率低于基波频率的分量称为次谐波。公用电网理想运行时，所提供的电压频率应是单一而固定的，电压幅值应等于规定值。而谐波电压与谐波电流的出现，对公用电网来说是一种污染，会对用电设备造成一定程度的危害。因此，需要对谐波进行在线监测，以保证供电质量。

本装置每周波采样1024点，在额定频率为 50Hz时，以10个周波为时间窗口做一次FFT（快速傅里叶变换），频率分辨率为 5Hz，可测量得到各次谐波分量（有效值与相角）和间谐波分量（有效值），从而计算出各次谐波含有率、总谐波畸变率、奇次谐波畸变率与偶次谐波畸变率。

■ 谐波监测

表 3-3 谐波测量数据

	UA	UB	UC	IA	IB	IC
2~63 次谐波有效值	√	√	√	√	√	√
2~63 次谐波相角	√	√	√	√	√	√
2~63 次谐波含有率	√	√	√	√	√	√
谐波总畸变率	√	√	√	√	√	√
奇次谐波总畸变率	√	√	√	√	√	√
偶次谐波总畸变率	√	√	√	√	√	√
峰值因子	√	√	√	√	√	√

表 3-4 谐波功率及电能测量

	A 相	B 相	C 相	总谐波
2~63 次谐波有功功率	√	√	√	√
2~63 次谐波无功功率	√	√	√	√
2~63 次谐波视在功率	√	√	√	√
2~63 次谐波功率因数	√	√	√	√
基波、2~63 次谐波正向有功	√	√	√	√
基波、2~63 次谐波反向有功	√	√	√	√
基波、2~63 次谐波 I 象限无功	√	√	√	√
基波、2~63 次谐波 II 象限无功	√	√	√	√
基波、2~63 次谐波 III 象限无功	√	√	√	√
基波、2~63 次谐波 IV 象限无功	√	√	√	√

■ 间谐波监测

表 3-5 间谐波测量数据

	UA	UB	UC	IA	IB	IC
1~63 次间谐波有效值	√	√	√	√	√	√
1~63 次间谐波含有率	√	√	√	√	√	√
次谐波有效值	√	√	√	√	√	√
次谐波畸变率	√	√	√	√	√	√
间谐波总畸变率	√	√	√	√	√	√
奇次间谐波总畸变率	√	√	√	√	√	√
偶次间谐波总畸变率	√	√	√	√	√	√

(2) 计算方法

经过 FFT 后可得到各次谐波的有效值和相角，从而计算出功率因数、有功功率、无功功率等参数。而含有率和畸变率等参

数的计算公式如下：

■ 谐波含有率与畸变率

$$h\text{次谐波含有率} = \frac{h\text{次谐波有效值}}{\text{基波有效值}} \times 100\%$$

$$\text{总谐波畸变率} = \left(\frac{\sqrt{\sum_{h=2}^N (h\text{次谐波有效值})^2}}{\text{基波有效值}} \right) \times 100\%$$

$$\text{次谐波畸变率} = \frac{\text{谐波有效值}}{\text{基波有效值}} \times 100\%$$

注1：间谐波计算公式同谐波。

注2：奇次谐波畸变率仅计算1、3、5、7……次谐波，偶次谐波畸变率仅计算2、4、6、8……次谐波。

■ 峰值因子

峰值因子为测量量峰值与有效值之比，理想正弦波的峰值因子=1.414。本装置提供ABC三相电压和ABC三相电流的峰值因子，取10周期时间窗内的最高样本值与方均根值作为计算。

$$\text{峰值因子 CF} = \frac{|\text{测量量峰值}|}{\text{测量量有效值}}$$

3.2.5 电压波动

在理想电力系统中，供电电压应按照规定的参数稳定运行。但实际过程中，由于外界的各种影响，往往很难达到这个要求。而电压有效值的一系列变动或连续的改变，称为电压波动。电压变动值为电压有效值的两个极值之差，常以标称电压的百分数表示。单位时间内电压变动的次数，称为电压变动频度。电压波动的计算公式如下：

$$\text{电压变动 } d = \frac{\Delta U}{U_N} = \frac{U_{\max} - U_{\min}}{U_N} \times 100\%$$

$$\text{电压变动频度 } r = \frac{\text{电压变动次数}}{\text{运行时间}}$$

3.2.6 闪变

闪变，一般是指人对白炽灯明暗变化的感觉，包括电压波动对电工设备的影响及危害。但不能以电压波动来代替闪变，因为闪变是人对照度波动的主观视感。衡量短时间（若干分钟）内闪变强弱的一个统计量值称为短时间闪变值 P_{st} ，短时间闪变的基本记录周期为10min。由短时间闪变值推算出，反映长时间（若干小时）闪变强弱的量值称为长时间闪变值 P_{lt} ，长时间闪变的基本记录周期为2h。

闪变的主要决定因素如下：

- (1) 供电电压波动的幅值、频度和波形。
- (2) 照明装置。以对白炽灯的照度波形影响最大，而且与白炽灯的瓦数和额定电压等有关。
- (3) 人对闪变的主观视感。由于人们视感的差异，需对观察者的闪变视感作抽样调查。

本装置参考 IEC 闪变仪的推荐模型，模拟灯-眼-脑的过程，从而计算出短时间闪变值及长时间闪变值等参数。

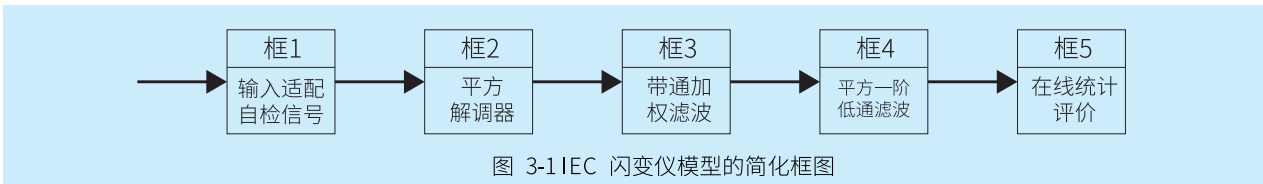


图 3-1 IEC 闪变仪模型的简化框图

3.2.7 快速电压变动

快速电压变动是指电压有效值在两个稳态之间的快速转换，但注意幅值不能超过暂态判定阈值。一旦电压有效值超过暂态判定阈值，则将会优先触发暂态事件，而不会判断成快速电压变动。快速电压变动捕捉变化幅度大于整定阈值且变化时间足够短的电有效

值变化，事件将记录起始时间、持续时间、最大变压变化等参数。

3.3 暂态电能质量监测

3.3.1 电压暂升、暂降及短时中断

电力系统中某点电压暂时升高至标称电压的110%~180%之间，并在短暂持续后恢复正常的现象，称为电压暂升。某点工频电压有效值突然下降至标称电压的10~90%，并在短暂持续后恢复正常，称为电压暂降。某点工频电压有效值突然下降至标称电压的10%以下，并在短暂持续后恢复正常，称为短时中断。暂态事件的持续时间通常在10ms~1min之间。电压暂降或者短时中断过程中记录的电压方均根值的最小值称为残余电压，与之对应的，电压暂升过程中任一通道上测得的电压有效值的最大值称为最大暂升电压。深度为标称电压与残余电压或最大暂升电压之间的差值，以标称电压的百分数表示。迟滞电压为起点电压阈值与终点电压阈值之间的差值。

本装置针对电压暂升、暂降和中断有如下功能：

- (1) 任一相越过阈值均可启动暂态事件，所有相正常才返回。
- (2) 记录发生时刻、持续时间、最值等参数。
- (3) 记录暂态事件的波形。
- (4) 每个事件可独立设定阈值、迟滞和触发动作。

3.3.2 冲击电流

本装置提供冲击电流监测功能，判定采用电流的半周波有效值，具体相关参数均可进行设置。

当电流有效值超过冲击电流阈值时，事件启动。

当电流有效值低于冲击电流阈值与迟滞值之差时，事件结束。

3.3.3 标记功能

在电压暂降、暂升或中断时，其他一些参数的测量算法可能产生一个不可靠的结果。因此使用标记的概念将暂态事件相关数据进行标识，可避免将同一信号在不同参数测量中被重复使用。

3.4 瞬态电能质量监测

3.4.1 瞬态过电压

本装置可捕捉小于半周波的电压瞬变，最短可达到20μs的子周波瞬变。捕捉到瞬变时可触发波形记录，记录瞬变的整个过程，同时记录下发生时刻、瞬变深度、持续时间等详细数据。

3.4.2 突变量检测

本装置提供电压、电流的突变量检测功能，用于发出电压突变、电流突变告警，以达到故障快速响应。根据实际应用需求可分别设置电压突变量和电流突变量的功能投退及触发限值，突变事件将记录发生时间、动作相别及变化值等参数。

3.5 电能计量

3.5.1 基本电能计量

本装置提供多种电能数据便于用户分析系统能耗，计量数据如下。

表 3-6 基本电能计量数据

	正向	反向	净值	总和	单位
全波有功	√	√	√	√	kWh
全波无功	√	√	√	√	kvarh
全波视在	--	--	--	√	kVAh
基波有功	√	√	--	--	kWh
基波无功	√	√	--	--	kvarh
总谐波有功	√	√	--	--	kWh
总谐波无功	√	√	--	--	kvarh
2~31 次谐波有功	√	√	--	--	kWh
2~31 次谐波无功	√	√	--	--	kvarh

本装置记录电能的最大值为4294967295，当电能大于最大可记录值时，则进行电能的翻转重新进行电能的累计。可通过按键和通信可以进行电能的清零，通过通信可进行电能底值的设置。

3.5.2 分时计量

本装置的分时计量（TOU）功能可设置8个费率，12个计费季，12个日时段，20个日费率表，90个特殊日，3个计费日类型。一年可最多划分为12个计费季，每个计费季可将一周7天设置为3个工作日/非工作日计费日类型，并分别设置对应的日费率表；日费率表以1min为步长将1天24小时划分为多个时段，最多可分为12个时段，每个时段对应唯一费率。对于计费季中一些如节假日的费率有差异，需要单独设置时，可通过设置特殊日指定特殊日日期及对应费率表来进行区分。

装置可设置两套独立的复费率方案，每套复费率方案的参数分别独立设置，可设置两套方案自动切换或手动切换，自动切换方式时，设定切换时间到，自动进行方案切换。

TOU功能可实现正反向有功/无功/视在电能的分时计量，并提供各费率时段的需量最大值及其产生时间。

表 3-7 分时计量数据

类别	数据
电能	正向、反向有功电能；正向、反向无功电能；总视在电能
需量	最大正向有功、无功需量；最大反向有功、无功需量

装置可存储12个月的TOU增量电能和需量最大值的历史数据。每到TOU数据转存时间或抄表时间，装置自动记录自上次转存/抄表后到本次转存或抄表这段时间的TOU电能增量和需量最大值数据，此数据与本次抄表时间标签形成一条完整的记录，转存为上月电能，同时当月的需量最大值自动复零重新统计。

相关参数如下：

- 计费季：1~12个计费季，计费季起始时间为1月1日；
- 计费日类型：计费日1、计费日2、计费日3，每个计费日单独指定费率表；
- 特殊日：0~90个特殊日，每个特殊日单独指定费率表；
- 日费率表：20个日费率表，每个日费率表可设置12个日时段，每个时段单独指定费率；
- 费率：8个费率，T1~T8；
- 费率方案切换时间：两套费率方案的自动切换时间，设置为FFFFFFF时，为不自动切换，需手动触发进行转换；
- 定时记录时间：可设置每月固定时刻保存TOU数据，可保存12个月的历史数据。
- 手动触发：支持手动触发费率方案切换、数据瞬时记录。

3.5.3 增量电能

本装置具有增量电能功能模块，可记录包括：视在电能、总有功电能总、基波有功电能总和、谐波有功电能总和。

记录的电能数据的定时间隔可设置，可存储65535条记录，可设置循环存储或记录空间满停止记录。

循环存储方式下，当记录存满后覆盖最早存储的数据；记录空间满停止记录方式下，当记录存满65535条后停止记录。增量电能数据可清零。相关参数设置有：

- 记录模式：不记录、循环存储或者满停止，默认不记录；
- 电能数据：增量电能数据可设置为电能增量或电能实时值；
- 记录间隔：1~65535min；

3.5.4 电能脉冲输出

本装置支持接点脉冲输出，提供2路接点脉冲输出（EC1、EC2），且每路脉冲输出可根据需要分别设置作为电能脉冲输出。

电能脉冲常数可设置：1000imp/kWh,3200imp/kWh,5000imp/kWh,6400imp/kWh,12800imp/kWh。

电能脉冲输出参数可设置：全波有功总和，全波正向总有功，全波反向总有功，基波有功总和，基波正向总有功，基波反向总有功，总谐波有功总和，总谐波正向有功，总谐波反向有功，全波无功总和，全波正向总无功，全波反向总无功，基波正向无功，基波反向无功，总谐波无功总和，总谐波正向无功，总谐波反向无功。

3.6 需量统计

电力系统中常根据用户的电能消耗（以有功电能的形式）和峰值用电水平（以有功功率形式）来收取费用。需量的定义为一定时间间隔（通常15分钟）内的均值。

装置除了提供常见的有功需量外，对电压、电流、功率因数、频率、不平衡度、THD等实时参数都提供了需量计算，包括实时需量及预测需量，同时还可记录电流、功率的当前和上次需量最大值。

3.6 1 实时需量

(1) 实时需量数据

装置提供以下数据的实时需量：

表 3-8 需量数据

项目	单位
A 相电流需量	A
B 相电流需量	A
C 相电流需量	A
正向总有功功率需量	W
反向总有功功率需量	W
正向总无功功率需量	var
发现总无功功率需量	var
总视在功率需量	VA

(2) 需量计算模式

实时需量计算模式有两种：滑动需量、DI 同步需量。

■ 滑动需量模式

从任意时刻起，按小于需量周期的时间递推测量需量的方法，所测得的需量。（递推时间叫滑差时间）。滑差时间一般采用1分钟，需量周期一般是采用15分钟。

滑差时间：可设1~60min；

需量子周期个数：可设1~15；

需量周期：滑差时间*需量子周期

表 3-9 滑动需量计算

时间	8: 00- 8: 05	8: 05- 8: 10	8: 10- 8: 15	8: 15- 8: 20	8: 20- 8: 25
需量	a	b	c	d	e

以表3-9为例，设置需量子周期为5min，需量子周期个数为5，则8:25~8:30之间的滑动需量值应为：(a+b+c+d+e)/5

■ DI同步需量模式

装置可接收外部DI输入闭合作为同步脉冲，这样同一系统内的装置可以使用相同的计算周期计算需量。在实际应用中，电力部门的测量仪表可以和用户的仪表同步计算，便于比较。可以将任意一个DI设置为同步脉冲输入。

DI同步需量模式相关参数如下：

- 需量计算模式：DI同步需量。
- 需量子周期个数：1~15。

3.6.2 预测需量

预测需量根据当前需量值与实时测量值计算下一次更新需量的预测值。一些电力系统中采用最大需量进行收费，预测需量与定值越限相配合，可提前一个需量子周期进行预警，用户可采取措施降低系统的功率消耗，这对于降低生产成本是十分有利的。

表 3-10 预测需量数据

项目	单位
A 相电流需量	A
B 相电流需量	A
C 相电流需量	A
正向总有功功率需量	W
反向总有功功率需量	W
正向总无功功率需量	var
发现总无功功率需量	var
总视在功率需量	VA

影响预测需量计算值参数有：预测需量灵敏度，整定范围为70~99。

预测需量灵敏度：反映当前实时值的变化对预测需量影响的灵敏程度。预测需量灵敏度值越大，则预测需量值大小随实时值大小变化越明显。

3.6.3 最大需量

本装置可记录本次最大需量值及其产生时间：

表 3-11 最大需量数据

项目	单位
A 相电流需量	A
B 相电流需量	A
C 相电流需量	A
正向总有功功率需量	W
反向总有功功率需量	W
正向总无功功率需量	var
发现总无功功率需量	var
总视在功率需量	VA

通过转存时间可设置本次最大需量转存为上次最大需量的方式，转存后本次最大需量记录清零，重新统计记录最大需量值。转存时间可设置为：月末或固定每月xx日xx时自动转存、手动转存。

当设置为月末或每月固定时间转存时，转存时间到，则本次最大需量转存为上次最大需量；当设置为手动转存时，进行最大需量清除操作时，本次最大需量转存为上次最大需量记录；在自动转存方式时，本次最大需量转存为上次最大需量记录。

3.7 统计定时记录功能

装置具有超强的统计定时记录功能，可对实时测量值按照整定的间隔时间进行统计计算并记录统计值，包括间隔时间内的最大值、最小值、平均值、95%概率值。记录时间间隔为60s~600s可设，可计量的参数如下：

- 系统频率：有效值、偏差；
- U_a 、 U_b 、 U_c 、 U_4 ：有效值和基波有效值，2~63次谐波含有率/有效值/相角，次谐波、1~63次间谐波含有率/有效值；
- I_a 、 I_b 、 I_c 、 I_4 ：有效值和基波有效值，2~63次谐波含有率/有效值/相角，次谐波、1~63次间谐波含有率/有效值；
- A相、B相、C相：2~63次谐波有功功率/无功功率/视在功率/功率因数；
- U_{ab} 、 U_{bc} 、 U_{ca} ：真有效值；
- U_a 、 U_b 、 U_c ：偏差、上偏差、下偏差、电压波动、闪变；
- I_a 、 I_b 、 I_c ：K因子，峰值因子；
- U_a 、 U_b 、 U_c ：峰值因子；
- 零序、正序、负序电压 U_0 、 U_1 、 U_2 ，以及 U_0 、 U_2 不平衡度；
- 零序、正序、负序电流 I_0 、 I_1 、 I_2 ，以及 I_0 、 I_2 不平衡度；
- 总谐波/间谐波畸变率、奇次谐波/间谐波畸变率、偶次谐波/间谐波畸变率；
- 总有功功率、总无功功率、总视在功率，以及基波有功功率、基波无功功率、基波视在功率，等效视在功率、基波正序有功功率、基波正序无功功率、基波正序视在功率、非基波等效视在功率；
- 总功率因数，基波功率因数、等效功率因数、基波正序功率因数。

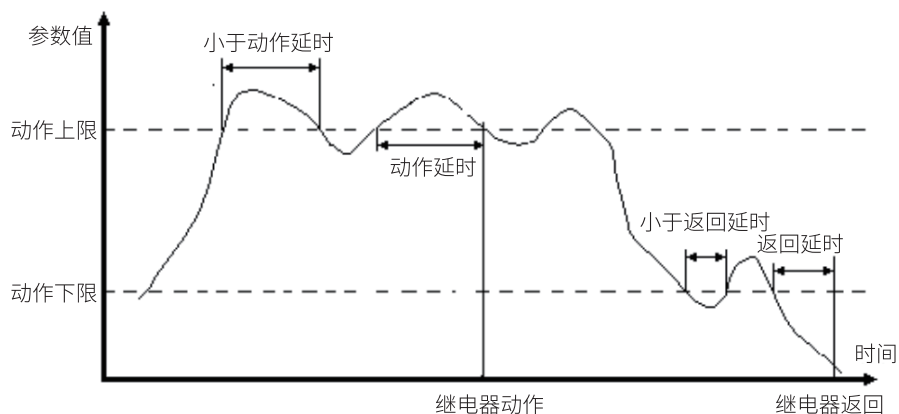
3.8 越限监测

本装置的提供测量参数越限监测功能，判断各种电气量是否超过设定的限值，越限可触发告警及 SOE 事件记录。具体定值均可进行整定，相关参数如下表所示：

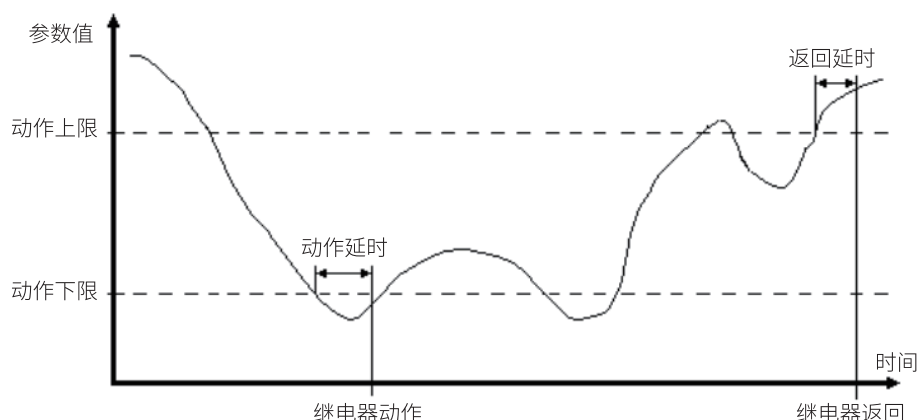
表 3-12 定值越限监测对象

类别	越限监测对象
实时测量	相电压、线电压、相电流、有功功率、无功功率、视在功率、功率因数
电压偏差	电压偏差
频率偏差	频率偏差
三相不平衡	电压负序不平衡度、电压零序不平衡度、电流负序不平衡度、电流零序不平衡度
谐波	含有率、畸变率
间谐波	含有率、畸变率
电压波动和闪变	电压波动、短时间闪变值、长时间闪变值

动作上限：越限触发的动作值及返回值。



动作下限：越限触发的动作值及返回值



3.9 事件记录 (SOE)

本装置可顺序记录发生的各类事件，包括发生时刻、事件名称、特征值、持续时间等内容。数据采用循环存储，最多保存 1024 条，掉电不丢失。事件记录可通过面板或上位机读取，也可在菜单中进行清除操作。

- (1) 动作事件：越限事件、暂态事件、瞬态事件等。
- (2) 操作事件

在装置上进行的所有修改操作，将会被自动记录，包括操作时间与内容，且这些数据不能被修改，掉电不丢失。具体内容如下：

- 上掉电记录
- 定值修改
- 系统参数修改
- 清除复位操作
- 装置自检

3.10 波形记录

本装置具有波形记录功能，共可储存128条录波数据，循环存储，录波存满后，新的录波数据覆盖最早的数据，且数据掉电不丢失。波形记录可由具体动作事件触发，录波数据文件将携带时间信息与事件信息，可通过监控屏幕或上位机读取并显示录波图形信息。

3.11 有效值记录

本装置具有有效值记录功能，可由暂态事件等故障触发，记录下电压、电流在事件触发前后的有效值变化曲线，以便更加直观地分析各类事件。

3.12 审计日志

本装置具有审计日志记录功能，可存储1024条审计日志记录，当审计日记容量达到80%时，会产生审计告警，进行弹窗提示且发出告警灯提示（每隔7秒钟，告警灯会快速闪烁3次）。

审计日志主要记录了系统的操作记录的发生主体、发生时间、操作类型、操作客体、操作结果等（主要的事件类型有设备上/下电、用户登录/退出，用户锁定/解锁、参数修改、校时，系统操作等）

3.13 用户权限安全管理

本装置具有权限分配管理功能，只允许身份验证正确的用户访问被授权访问的资源。具有用户自动安全退出和账户锁定的功能。用户授权访问后，在规定时间内（与屏保时间一致）内未操作会自动退出访问授权，用户在授权登录时，一分钟内连续授权失败4次，该用户被锁定，等待5分钟后自动解锁或手动解锁。

角色权限分为4类用户，分别为：

- 普通用户：查看实时监测数据；
- 操作用户：查看实时监测数据、配置监测参数的操作
- 管理用户：查看实时监测数据、配置系统参数配置的操作
- 审计用户：查看并操作装置审计日志

初始用户密码如下：

用户角色	用户名	密码
操作用户	aeee	998898
管理用户	add	998899
审计用户	audd	9988a-

3.14 通信功能

(1) 2路RS-485通信

通信规约：MODBUS；

波特率：1200bit/s、2400bit/s、4800bit/s、9600bit/s、19200bit/s、38400bit/s（缺省为9600bit/s）；

校验位：无/奇/偶（缺省为无校验）；

数据响应最大时间：小于100ms。

(2) 2路RS-485通信

通信接口：RJ45；

通信规约：MODBUS TCP；IEC 61850；

波特率：10/100M 自适应；

数据响应最大时间：小于100ms。

(3) 1路USB通信

3.15 对时功能

本装置支持SNTP、Modbus协议、卫星对时（PPS）、IRIG-B码等多种方式进行对时。

第四章 使用与操作

本装置采用TFT 彩色液晶屏，分辨率为640×480，色彩模式为RGB。人机界面实现了菜单化，操作方便简洁。

4.1 键盘定义

前面板键盘由6个按键组成，分别是“上”、“下”、“左”、“右”、“确认”、“返回”，具体功能如下所示：

上键 ▲：向上移动光标；设置数据时，数据加一。

下键 ▼：向下移动光标；设置数据时，数据减一。

左键 ◀：向左移动光标；或向左翻页。

右键 ▶：向右移动光标；或向右翻页。

确认键 ⏎：进入下一级菜单；或确认输入值。

返回键 ↶：返回上一级菜单；或取消输入值。

4.2 LED 灯定义

本装置前面板共有2个LED灯，定义如下：

运行灯：位于面板左侧，用于提示装置正常运行。

告警灯：位于面板右侧，用于提示装置告警信息。

4.3 菜单说明



装置上电，开始初始化界面，完成后进入主菜单页面。主菜单显示6个一级菜单，包括“实时数据”、“电能质量”、“事件告警”、“系统设置”、“监测参数”、“系统信息”。

表 4-1 菜单信息预览



一级菜单	二级菜单
事件告警	事件&波形 稳态事件 实时告警 事件计数 审计日志
系统设置	通信参数、录波参数 定时录波、I/O 设置 需量设置、电能设置 时钟设置、显示 用户管理、备份&恢复

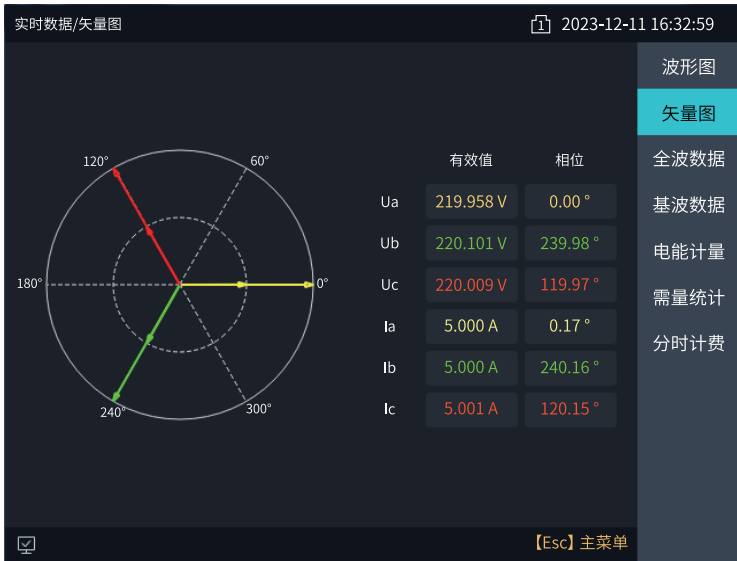
一级菜单	二级菜单
实时图形	波形图、矢量图 全波数据、基波数据 电能计量、需量统计 分时计费
电能质量	谐波、间谐波 高次谐波、偏差 不平衡度、闪变
监测参数	基本参数、暂态参数 瞬态参数、越限参数 突变量参数、RVC参数 算法设置
系统信息	设备信息 监测点信息 IO状态 装置操作

4.3.1 实时数据



(1) 波形图

“矢量图”界面实时显示三相电压、电流波形，并标明有效值，通过“◀”“▶”方向键可切换查看电压/电流波形。



(2) 矢量图

“矢量图”界面以具体矢量图显示三相电压和三相电流的幅值及相角，并配有具体测量数值。



(3) 全波数据

“全波数据”界面实时显示电压、电流、有功、无功、功率因数、频率、相角等基本测量。



(4) 基波数据

“基波数据”界面可显示基波电压、基波电流、基波有功、基波无功、基波功率因数等基波测量。

实时数据/电能计量 2023-12-11 16:34:12

◀ 总电能 基波电能 谐波电能 ▶

	有功电能 (kWh)	无功电能 (kvarh)
正向	0.141	0.162
反向	0.000	0.000
总和	0.141	0.162
净值	0.141	0.161
视在电能 (kVAh)	0.302	

波形图
矢量图
全波数据
基波数据
电能计量
需量统计
分时计费

☑ [Esc] 主菜单

(5) 电能计量

“电能计量”界面包含总电能、基波电能、谐波电能三个电能菜单；通过“◀”“▶”方向键可切换三个菜单。

“总电能”显示全波正向、反向有功电能、有功电能总和，有功电能净值，正向、反向无功电能，无功电能总和，无功电能净值，视在电能；

“基波电能”显示基波正向、反向有功电能、有功电能总和，有功电能净值，正向、反向无功电能，无功电能总和，无功电能净值，视在电能；

“谐波电能”显示谐波正向、反向有功电能、有功电能总和，有功电能净值，正向、反向无功电能，无功电能总和，无功电能净值能；通过“确认”可进入查看各分次谐波电能，通过“◀”“▶”方向键进行翻页查询2-63次谐波电能。

实时数据/需量统计 2023-12-11 16:36:11

◀ 实时&预测 本次最大 上次最大 ▶

	实时需量	预测需量
正向总有功	3.29 kW	1.65 kW
反向总有功	0.00 W	0.00 W
正向总无功	34.25 var	2.86 kvar
反向总无功	6.55 var	0.00 var
总视在功率	3.30 kVA	3.30 kVA
Ia	5.00 A	5.00 A
Ib	5.00 A	5.00 A
Ic	5.00 A	5.00 A

波形图
矢量图
全波数据
基波数据
电能计量
需量统计
分时计费

☑ [Esc] 主菜单

(6) 需量统计

“需量统计”界面包含实时&预测需量、本次最大、上传最大三个需量菜单；通过“◀”“▶”方向键可切换三个菜单，

“实时&预测需量”显示当前以及预测需量数据（包含正向总有功、反向总有功、正向总无功、反向总无功、总视在功率，Ia,Ib,Ic），

“本次最大”显示当前最大需量值以及发生的时间（包含正向总有功、反向总有功、正向总无功、反向总无功、总视在功率，Ia,Ib,Ic）。

“上次最大”显示上一次转存的最大需量值以及发生的时间（包含正向总有功、反向总有功、正向总无功、反向总无功、总视在功率，Ia,Ib,Ic）

实时数据/分时计费 2023-12-11 16:36:32

◀ 实时 上次 ▶

当前费率: T3 当前计费季: S1 当前日费率表: Profile1 当前方案: P1

	正向有功 (kWh)	正向无功 (kvarh)	视在 (kVAh)
费率1	0.00	0.00	0.00
费率2	0.00	0.00	0.00
费率3	0.25	0.19	0.43
费率4	0.00	0.00	0.00
费率5	0.00	0.00	0.00
费率6	0.00	0.00	0.00
费率7	0.00	0.00	0.00
费率8	0.00	0.00	0.00

波形图
矢量图
全波数据
基波数据
电能计量
需量统计
分时计费

☑ [Esc] 主菜单

(7) 分时计费

“分时计费”界面统计实时分时计费数据能和上一次转存的分时计费数据；通过“◀”“▶”方向键可切换2个菜单。

“实时”界面记录了当前采用的费率方案、8种费率下的电能计量数据（正向有功、正向无功、反向有功、反向无功、视在）以及8中费率下的最大需量数据；通过上下键可以在不同显示页面进行切换。

“实时”界面记录上一次转存的8种费率下的电能计量数据（正向有功、正向无功、反向有功、反向无功、视在）以及8中费率下的最大需量数据；通过上下键可以在不同显示页面进行切换。

4.3.2 电能质量



(1) 谐波

“谐波”界面可显示Ua、Ub、Uc、Ia、Ib、Ic的谐波相关数据及谐波功率。

电压、电流界面均可显示2~63次电压谐波的柱状图、总谐波畸变率、总奇次谐波畸变率、总偶次谐波畸变率、峰值因子。在按“确认键”可进入详细页面，包括基波和各次谐波的有效值、相角、含有率，可按“◀”“▶”键进行翻页查询。

谐波功率界面显示谐波有功功率、无功功率、视在功率、功率因数。



(2) 间谐波

“间谐波”界面可显示Ua、Ub、Uc、Ia、Ib、Ic的间谐波相关数据。

电压、电流界面显示2~63次电压间谐波的柱状图、总间谐波畸变率、总奇次间谐波畸变率、总偶次间谐波畸变率，按“确认键”可进入详细页面，显示各次间谐波有效值和含有率，可按“◀”“▶”进行翻页查询。

电能质量/高次谐波 2023-12-11 16:42:08

谐波

间谐波

高次谐波

偏差

不平衡度

闪变

序号	频谱	Ua	Ub	Uc
01	2.1 kHz	0.009 V	0.007 V	0.007 V
02	2.3 kHz	0.009 V	0.006 V	0.006 V
03	2.5 kHz	0.008 V	0.006 V	0.006 V
04	2.7 kHz	0.008 V	0.006 V	0.006 V
05	2.9 kHz	0.008 V	0.006 V	0.006 V
06	3.1 kHz	0.008 V	0.006 V	0.005 V
07	3.3 kHz	0.008 V	0.006 V	0.005 V
08	3.5 kHz	0.007 V	0.005 V	0.005 V
09	3.7 kHz	0.007 V	0.005 V	0.005 V
10	3.9 kHz	0.007 V	0.005 V	0.005 V
11	4.1 kHz	0.007 V	0.005 V	0.005 V
12	4.3 kHz	0.007 V	0.005 V	0.005 V
13	4.5 kHz	0.007 V	0.005 V	0.005 V

【OK】 翻页

(3) 高次谐波

“高次谐波”界面可显示Ua、Ub、Uc的高次谐波的相关数据，显示电压各高次谐波的有效值。



(4) 偏差

“偏差”界面显示各相相电压和线电压的电压偏差以及频率偏差的实时数据。



(5) 不平衡度

“不平衡度”界面显示正序、负序、零序电压电流值，以及电压电流的负序、零序不平衡度实时数据。



(6) 闪变

“闪变”界面显示三相电压的短时闪变值和长时闪变值，三相电压的波动值与波动频次。

4.3.3 事件告警

事件告警/事件&波形 2023-12-11 16:46:12

共 1 条记录

序号	事件类型	开始时间	持续时间	特征值	
1	电压暂降	2023-12-11 16:45:51.062	7.115 s	-66.49%	C相

事件&波形

- 稳态事件
- 实时告警
- 事件计数
- 审计日志

[OK] 进入页面

(1) 事件&波形

“事件&波形”页面记录装置上发生的各类暂态事件，包括触发时间、持续时间、特征值及相别等。按“←”可查看事件的详细信息，包括电压、电流波形等。

事件告警/稳态事件 2023-12-11 16:46:34

共 13 条记录

序号	时间	事件	持续时间	特征值
1	2023-12-11 16:45:59.017	电压下偏差超限告警	7.0 s	-65.314%
2	2023-12-11 16:42:39.106	电压上偏差超限告警	662.0 s	284.309%
3	2023-12-11 16:41:12.107	电压谐波总偶次含有率超限告警	240.0 s	5.476%
4	2023-12-11 16:41:12.107	电压谐波总奇次含有率超限告警	236.0 s	6.720%
5	2023-12-11 16:41:12.107	电压谐波总畸变率超限告警	236.0 s	8.665%
6	2023-12-11 16:36:01.107	电流负序不平衡超限告警	1.0 s	5.233%
7	2023-12-11 16:36:01.107	电流零序不平衡超限告警	1.0 s	4.845%
8	2023-12-11 16:31:37.106	电流谐波总畸变率超限告警	1.0 s	249.579%
9	2023-12-11 16:31:37.106	电压下偏差超限告警	2.0 s	-84.822%
10	2023-12-11 16:31:36.106	电压谐波总偶次含有率超限告警	1.0 s	6.052%
11	2023-12-11 16:31:36.106	频率下限告警	1.0 s	13.458Hz
12	2024-03-26 17:29:13.189	电压上偏差超限告警	589.0 s	281.210%
13	2024-03-26 17:29:13.189	电压谐波总偶次含有率超限告警	1.0 s	3.011%

事件&波形

- 稳态事件
- 实时告警
- 事件计数
- 审计日志

[OK] 进入页面

(2) 稳态事件

“稳态事件”页面记录装置上发生的各类越限、告警事件，包括事件发生时间及状态等。

事件告警/实时告警 2023-12-11 16:47:00

列表中告警事件为正在进行的告警

序号	时间	事件
1	2023-12-11 16:46:57	电压上偏差超限告警

事件&波形

- 稳态事件
- 实时告警
- 事件计数
- 审计日志

[OK] 进入页面

(3) 实时告警

“实时告警”实时记录当前稳态超限告警事件



(4) 事件计数

“事件计数”页面记录了暂态事件的统计次数



(5) 审计日志

只有审计用户允许授权访问该页面，该页面记录了系统操作生成的审计日志。（默认审计用户账号:audd；密码：9988a-）

4.3.4 系统设置

（进入系统设置页面需进行用户授权登录，只有管理用户才运行进入。配置好系统参数进行保存时，需进行二次授权确认。（默认管理用户账号:aadd；密码：998899）



(1) 通信参数

“通信参数”页面可以对以太网口和RS485的通信参数进行设置。

以太网的相关设置包括IP地址、子网掩码、默认网关；RS485的相关设置包括规约、波特率、检验位、停止位、通信地址。



(2) 录波参数

“录波参数”页面可以对波形记录、扰动记录、和有效值记录的相关参数进行设置。



(3) 定时录波

“定时录波”页面可以对定时录波的参数(投退、启动日期、启动时间、间隔时间、录波次数)进行设置。



(4) I/O 设置

“I/O设置页面”页面可以对DI模式预计、DO出口保持时间等进行设置。



(5) 需量设置

“需量设置”页面可以对需量相关参数（子周期时间、子周期个数、需量模式、转存模式和预测灵敏度）进行设置。



(6) 电能设置

“电能设置页面”可以对增量电能记录、实时电能记录以及电能脉冲输出参数进行设置。



(7) 时钟设置

“时钟设置”页面可更改时间及设置对时功能。



(8) 显示设置

可进行LCD背光的相关设置，设置范围为0-60分钟，设为0时，设备常亮显示。



(9) 用户管理

可对被锁定用户进行解锁，以及修改用户的密码的操作。



(10) 备份&恢复

可对当前的参数配置进行备份，还原历史备份的参数配件以及对参数备份记录进行删除的操作。

4.3.5 监测参数

进入监测参数页面需进行用户授权登录，只有操作用户才运行进入。配置好监测参数进行保存时，需进行二次授权确认。（默认操作用户账号:aeeee；密码：998898）



(1) 基本参数
“基本参数”页面可设置额定电压、PT 变比、CT 变比、接线方式等参数。



(2) 暂态参数
“暂态参数”页面可设置暂态事件和冲击电流的投退、阈值、迟滞、触发动作等。



(3) 瞬态参数
“瞬态参数”页面可设置瞬态过电压的相关触发参数（投退、阈值、触发动作）进行设置。



(4) 越限参数

“越限参数”页面可进行电压偏差、频率偏差、不平衡度、谐波等越限阈值的参数设置。



(5) 突变量参数

“突变量参数”页面可对电压/电流波动相关触发参数（投退、阈值、触发动作）进行设置。



(6) RVC参数

“RVC参数”页面可对RVC（电压快速变动）事件相关触发参数（投退、阈值、触发动作）进行设置。



(7) 算法设置

“算法设置”页面可进行功率因数、视在功率、谐波含有率、谐波计算、THD统计次数的算法设置。

4.3.6 系统信息



(1) 设备信息

“设备信息”页面显示设备的信息、版本信息和自检状态。



(2) 监测点信息

“监测点信息”页面显示变电站的详细信息和监测点的详细信息。



(3) IO状态
“IO状态”页面可以显示DI、DO的状态和DO遥控操作。



(4) 装置操作
“装置操作”页面可以进行手动转存分时计费/需量，清除需量/电能/事件记录/PQDIF文件/分时计费数据，以及手动切换分时计费方案等操作,只有操作用户允许授权访问该页面，进入页面进行确认操作需进行二次授权确认。（默认操作用户账号:aeec；密码：998898）

第五章 安装

5.1 安装预防、准备

请在开始操作前阅读

本章包含重要的安全预防信息，在安装、服务或维护电气设备前必须遵守这些指导。仔细阅读并遵循下列安全预防指导。



电击，烧毁或爆炸的危险，所以只有合格的操作人员才能安装本设备。此工作应在阅读了该全部指导后开展。在进行安装，检验，测试或维护前，应断开所有的电源连接。请依照说明书中的接线说明接线，接完后要认真核对接线是否正确无误。意识到潜在的危险，工作人员需佩戴保护设备，仔细检查工作接线和安装是否正确。安装或者拆除仪表时，请确认电源、待测信号源及相关电源是否完成断开。

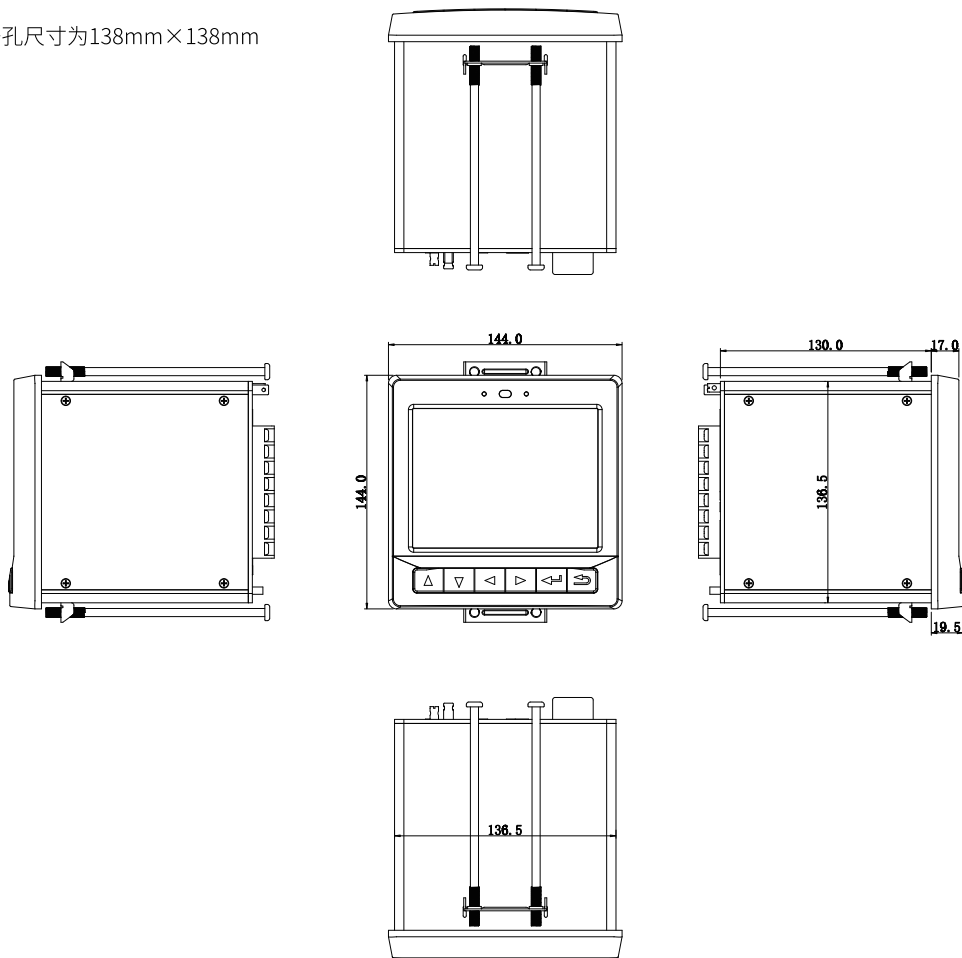
5.2 安装信息

5.2.1 安装环境和位置

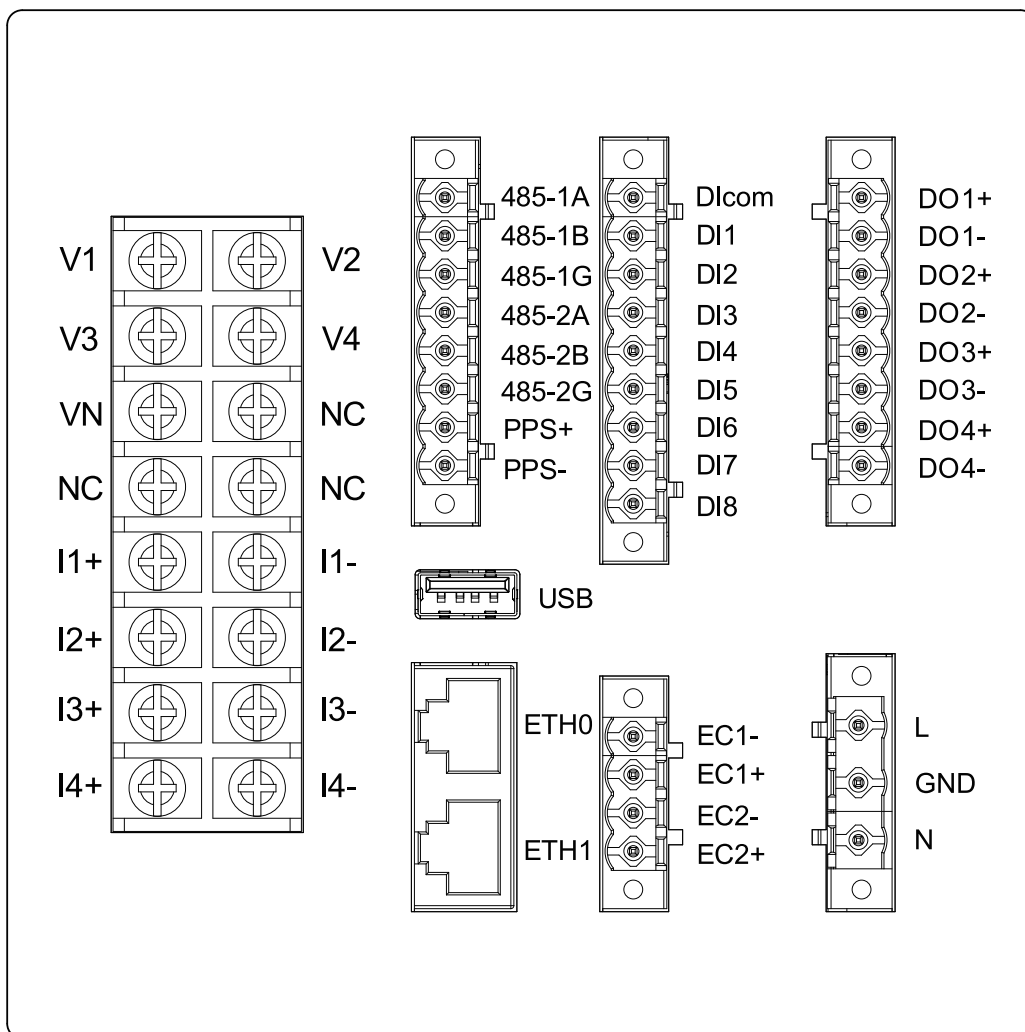
装置应安装在干燥、清洁、远离热源和强电磁场的地方，避免阳光直射。位置通常安装在开关柜中，可使装置不受油、污物、灰尘、腐蚀性气体或其他有害物质的侵袭。安装时要注意检修方便，有足够的空间放置有关的线、端子排、短接板和其他必要的设备。

5.2.2 安装尺寸（单位：mm；公差：±0.5）

注：开孔尺寸为138mm×138mm



5.3 端子定义



端子定义	注释	端子定义	注释
I1+	A相电流流入	DO1+/DO1-	第一路继电器输出
I1-	A相电流流出	DO2+/DO2-	第二路继电器输出
I2+	B相电流流入	DO3+/DO3-	第三路继电器输出
I2-	B相电流流出	DO4+/DO4-	第四路继电器输出
I3+	C相电流流入		
I3-	C相电流流出		
I4+	零线电流流入		
I4-	零线电流流出		
V1	A相电压输入		
V2	B相电压输入		

端子定义	注释	端子定义	注释
V3	C相电压输入	L/+	交流电源火线/直流电源正极
V4	预留	N/-	交流电源零线/直流电源负极
Un	零线电压输入	GND	交流电源地线
DIcom	开关量输入公共端	485-1A/1B/1G	RS485接口1
DI1	第一路开关量输入	485-2A/2B/2G	RS485接口2
DI2	第二路开关量输入	PPS+/PPS-	对时输入
DI3	第三路开关量输入第四	USB	USB接口
DI4	路开关量输入	ETH0	网络通信RJ45接口1
DI5	第五路开关量输入	ETH1	网络通信RJ45接口2
DI6	第六路开关量输入	EC1+/EC1-	备用
DI7	第七路开关量输入	EC2+/EC2-	备用
DI8	第八路开关量输入		

5.4 接线图纸



- (1) PT的二次侧不能短路；
- (2) CT的二次侧不能开路，在断开CT和监控回路连接时，将CT的二次侧短接；
- (3) 装置适用于各种三相系统，请仔细阅读本章节，以选择合适的接线方式；
- (4) 接入的电压，应在装置的额定电压范围以内；
- (5) PT一次侧必须有断路器或熔断器提供保护，如果使用的PT额定容量大于25VA，则PT二次侧也要装熔断器；
- (6) PT和CT一次侧的励磁将在PT和CT二次侧电路产生较大的电压和电流，所以在安装仪表时一定要有必要的安全措施，例如拆下PT的熔断器、短接CT二次侧；

5.4.1 电源

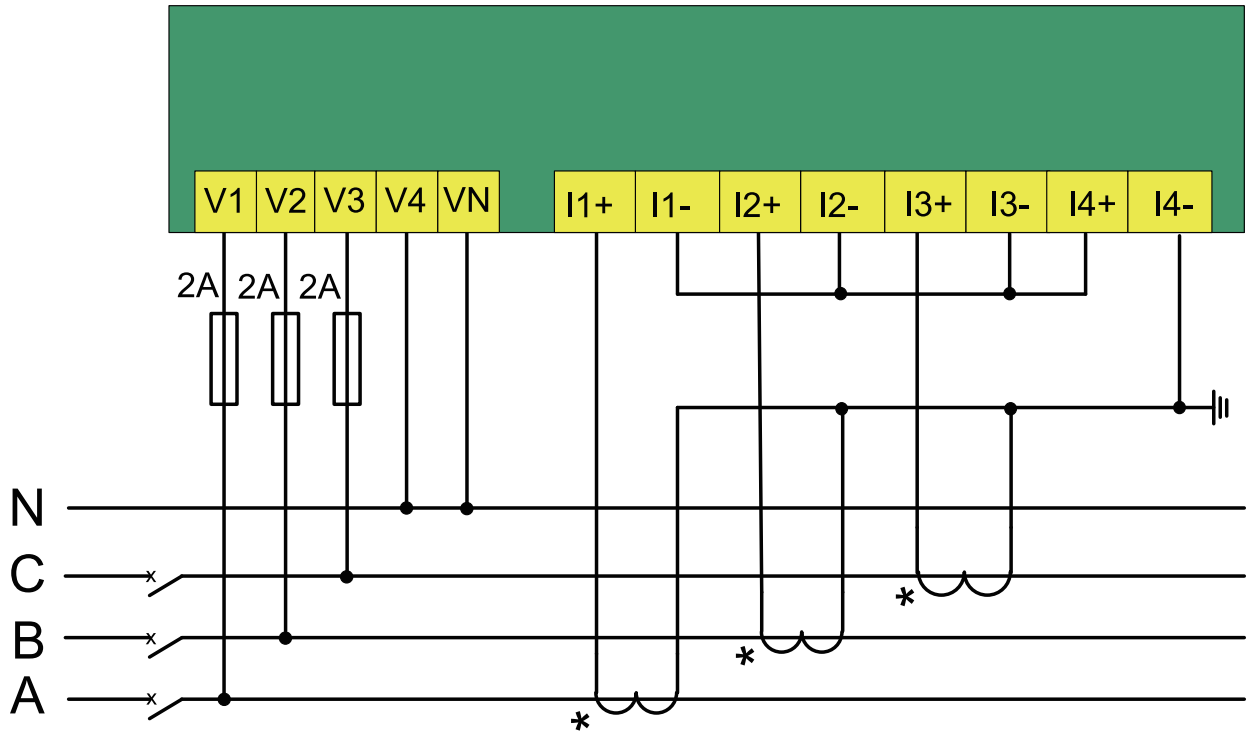
用于交流系统时，相线接L/+端，中性线接N/-端；电源范围AC85V~265V，50Hz/60Hz。

用于直流系统时，正极接L/+端，负极接N/-端；电源范围DC100V~300V。

5.4.2 交流回路

(1) 四线星型接法

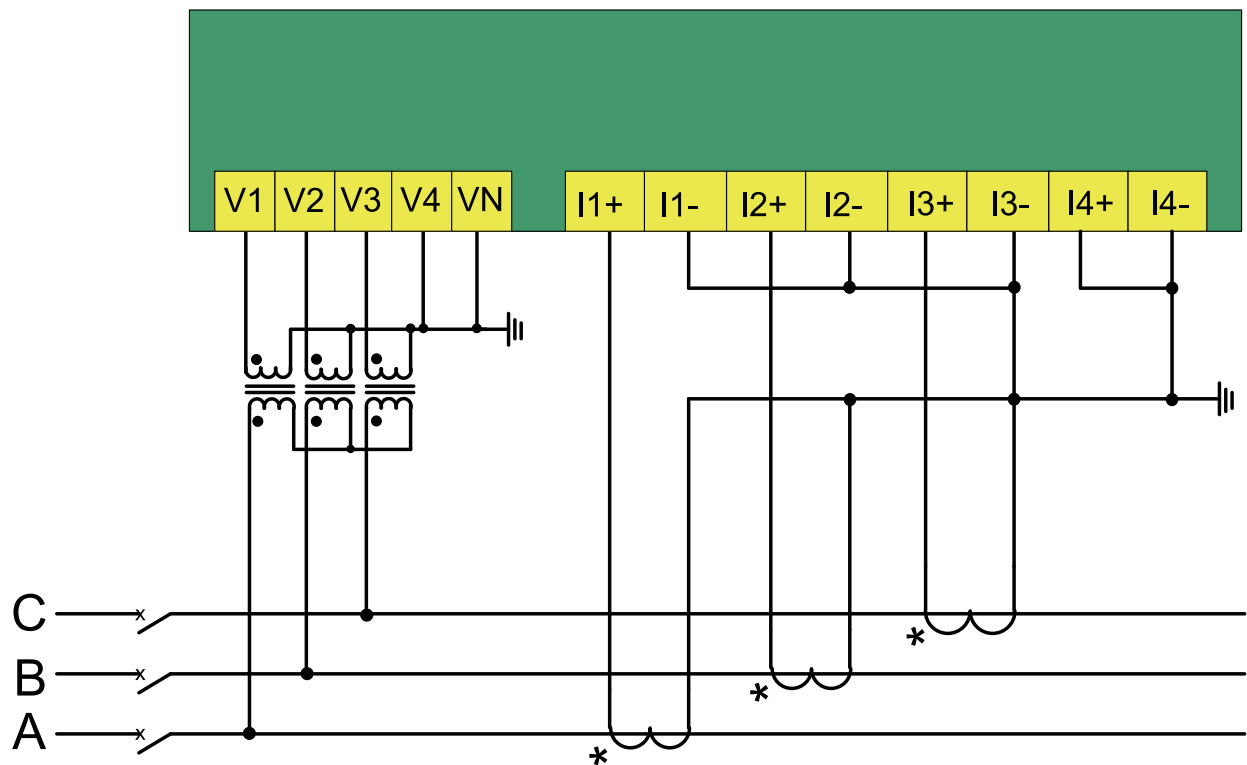
当测量线路为三相四线系统时，接线示意图如下图所示，装置的接线方式应设为“四线星型”。



四线星型接法，无PT,3CT

(2) 三线星型接法

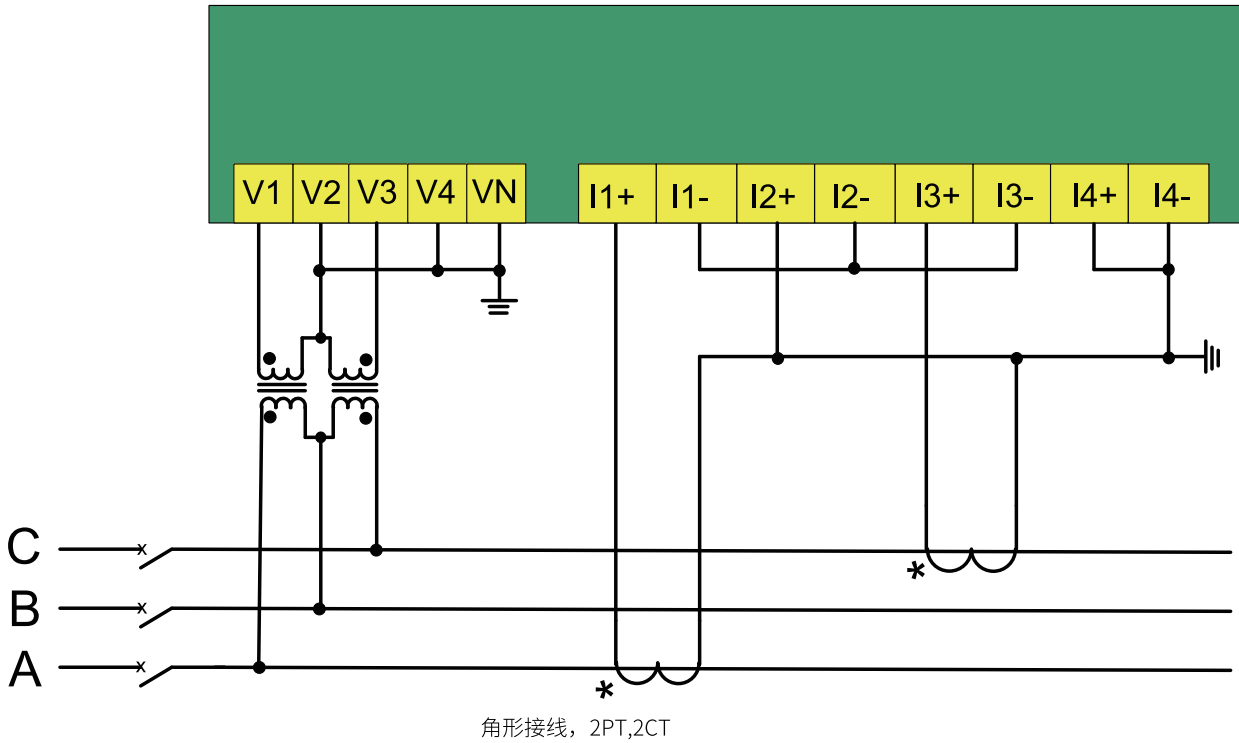
当测量线路为三相三线系统时，接线示意图如下图所示，装置的接线方式应设为“三线星型”。



三线星型接法，3PT,3CT

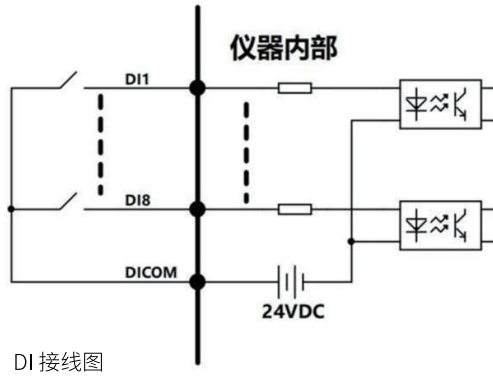
(3) 三线角形接法

当测量线路为三线角形接法时，接线示意图如下图所示，装置的接线方式应设为“角形接线”。



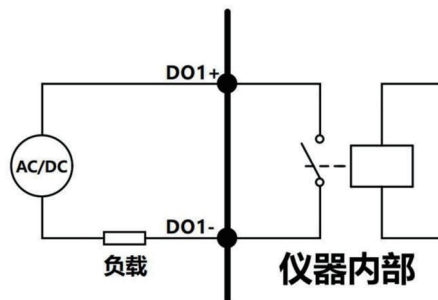
5.4.3 开关量输入

装置提供8个光耦DI输入，并提供24V内置激励电源，可接入开关信号，接线图如下所示：



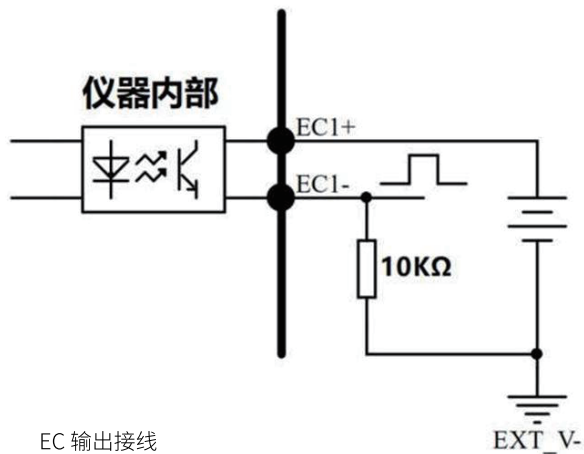
5.4.4 继电器输出

仪器提供4路继电器输出，标记为DO1+/-~DO4+/-, 4路均为常开触点，DO输出接线如下图所示：



5.4.5 EC 输出

仪器提供两路EC 输出功能，端子标记为EC1+/-和 EC2+/-，可做为其他报警功能输出。使用时EC+接外部直流电源正极，EC-接负载后到外部直流电源负极，EC输出接线示意图如下：

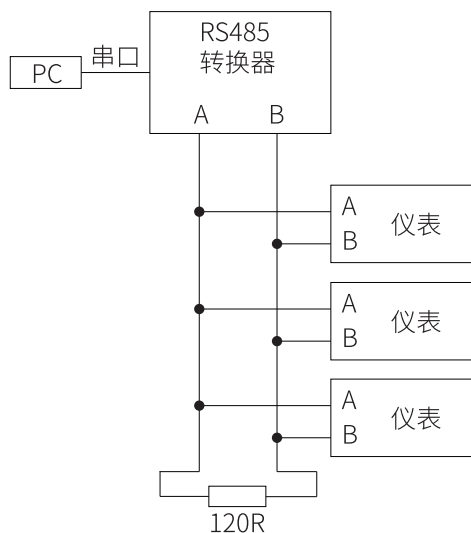


EC 输出接线

5.4.6 通讯

RS-485通信口，端子标记为A、B。

RS-485通信方式允许一条总线上最多接32台仪表，通过一个RS-485转换器与上位机连接。通信电缆可以采用普通的屏蔽双绞线，总长度不宜超过1200米，各个设备的RS-485口正负极性必须连接正确。如果屏蔽双绞线较长，建议在其末端接一个约120Ω的电阻以提高通信的可靠性。



5.4.7 对时

将GPS信号或北斗信号接入到PPS+和PPS-端口。

第六章 开关量输出

装置提供4路继电器输出，可用于告警输出。出口触发方式有以下几种：

- (1) 面板操作：主要用于继电器测试。
- (2) 遥控：遥控时可选择保持或脉冲自动返回。
- (3) 告警输出：告警条件可设，如越限事件、暂态事件等。当告警产生时继电器会自动输出，告警恢复继电器自动断开。

装置控制继电器的优先级为面板最高，遥控次之，其他低于上述两者。例如，当进行面板操作时，不接受其他继电器出口命令。

开关量输出可开启预置功能，预置条件可设。开启预置功能后，控制继电器动作前，需先发送预置命令。若预置成功则可控制继电器动作，若预置不成功，则不能控制继电器。

第七章 维护和故障排除

7.1 故障排除

可能问题	可能原因	可能解决方案
上电后无显示	电源未能加入到设备上	检查设备 L/+和 N/-端子上是否加入了正确的工作电压
加信号后测量数据不准确或显示为0	电压测量不正确	检查电压信号是否正确接入设备 检查电压测量信号是否在设备测量范围内检查PT变比参数是否设置正确
	电流测量不准确	检查电流信号是否正确接入设备 检查电流测量信号是否在设备测量范围内检查CT变比参数是否设置正确
	功率测量不准确	检查测量模式设置是否正确 检查电压电流对应相序是否正确检查电流方向是否正确
开关量状态不变化	开关量输入错误	检查设备是否配有开关量输入功能 检查外部接线是否正确
继电器不动作	没有接收到控制命令	检查相关设置是否正确（在哪种模式下） 若是通讯控制，检查通讯是否成功
	无继电器功能	检查设备是否配有继电器功能
上位机不能与设备通讯	通讯接线错误	检查设备通讯线是否连接正确
	通讯参数不正确	检查通讯地址是否正确 检查通讯波特率是否正确 检查通讯校验位是否正确
	通讯链路受影响	检查同一个通讯链路上是否有相同参数的设备检查通讯屏蔽层是否良好接地 检查通讯电缆是否断开

注：如果有一些无法解决的问题，请及时与我们公司的售后服务部门联系。

第八章 质量保证

8.1 质量保证

所有售给用户的新仪表，在通电运行后12个月或收到货后18个月内，对其因设计、材料和工艺引起的故障实行免费质量保证，如经认定产品符合上述质保条件，我公司负责免费维修。

8.2 质量限制

以下装置的问题不属免费质保范围：

- 由于不正确的安装、使用、存储引起的损坏。
- 超出产品规定的非正常操作和应用条件。
- 由非本公司授权的机构或人修理了的仪表。
- 超出免费质保年限了的仪表。

注：以上图片仅供参考，产品以实物为准。



地址：广东省河源市高埔岗雅达工业园

国内业务：86-762-3493871 3493872 3493873

国外业务：86-762-3496222

技术支持：86-762-3493926 3493989 (400-830-0868)

传 真：86-762-3493912 3493830

邮 编：517000

<http://www.yada.com.cn>

E-mail: market@yada.com.cn

版权所有，保留一切权利。内容如有改动，恕不另行通知。