

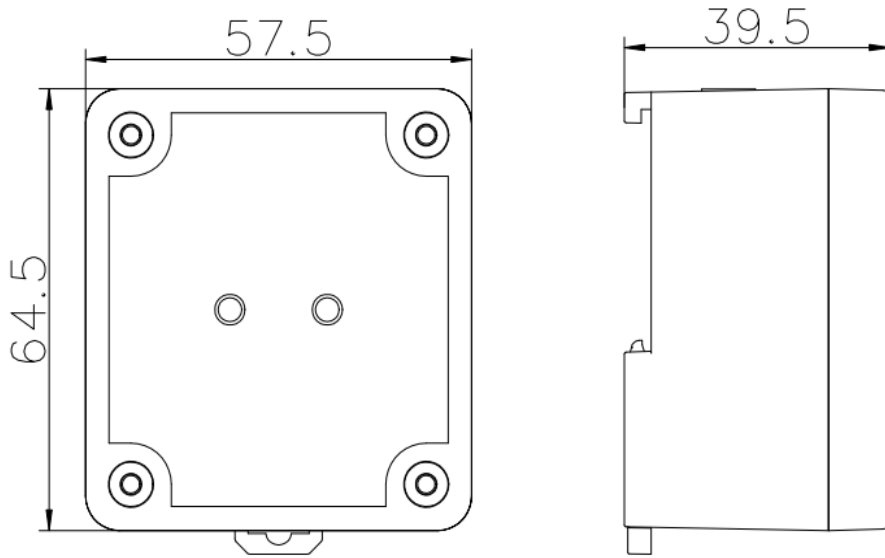
水浸传感器使用说明书

1、产品介绍

1.1 概述

本(系列)产品可在线监测电房、机房及电缆沟浸水状态信息，防止因渗水和漏水造成电缆短路和信号传输故障。传感器基于液体导电原理，利用电极探测器探测是否有水存在，再转换成干接点输出。

1.2 外观尺寸



产品尺寸图(单位: mm, 公差: ±0.5)

1.3 主要功能

传感器基于液体导电原理，利用电极探测器探测是否有水存在，转换成干接点输出，本产品具有两种输出状态：常开和常闭。

2、性能参数

2.1 技术指标

水浸测量参数	
水浸状态	干接点，警戒时输出开路，报警时输出短路
触点容量	触点容量 3A/30VDC， 3A250VAC
能量参数	
能量源	9~30VDC±5%

2.2 其它指标

产品尺寸	
外形尺寸(不包括安装支架)	65*58*35mm
工作环境条件	
推荐工作温度范围	-10℃~60℃
工作湿度范围	20~95%对湿度非凝露
存储条件	-40℃~65℃，相对湿度≤85%，无腐蚀性气体
防护等级	IP66
安装方式	挂壁式安装
产品寿命	>8 年

3、使用方法

3.1 安装说明

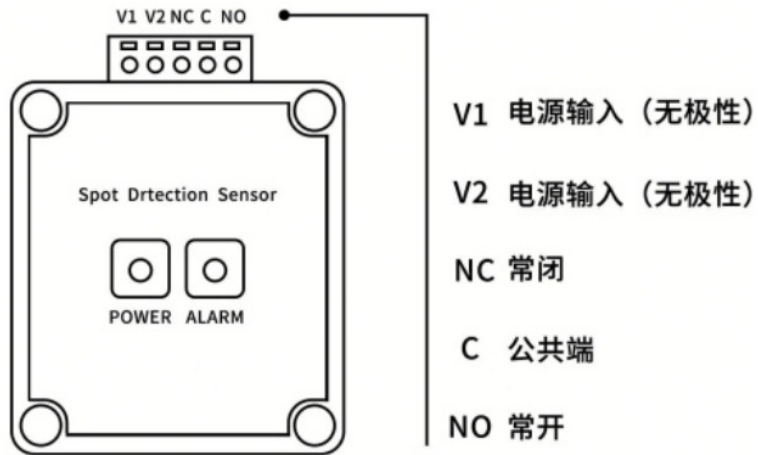
3.1.1 注意事项

确保水浸探测线的末端部分稳固安装在被监测部位。

3.1.2 安装方式

传感器探极朝下，垂直摆放于被探测平面上。或者壁挂安装. 安装时应注意放置平面的地势，应当尽量选取较低的地势。固定孔距：见尺寸图。

3.1.3 接线方法



端子接线图

3.2 数据测量传输

传感器默认开启，将按照默认的频率检测浸水状态，并将数据传送至汇聚单元。

4、保养维护

- (1) 本(系列)产品属于精密仪器，故应严格避免碰撞、重击、油污和强磁场；
- (2) 本(系列)产品应避免跌落撞击等冲击作用，否则可能造成永久损坏；
- (3) 本(系列)产品电池耗尽时，将无法正常使用，如需更换电池，请返回厂家更换；严禁私自换装电池；用户自行选择换装电池时，我公司不保证装置的正常使用及寿命；
- (4) 请勿随意拆卸该装置，以免损坏内部电路。

5、运输储存

5.1 运输要求

装置在运输和拆封时不应受到剧烈冲击，并根据 GB/T15464《仪器仪表包装通用技术条件》规定运输和存储。

5.2 存储要求

库存和保管应在原包装条件下放在支架上,叠放高度不应超过五层,保存的地方应清洁,存储环境温度应为-40℃~65℃,相对湿度不超过 85%,且在空气中不含有足以引起腐蚀的有害物质。

6、订货服务

6.1 订货方法

订货时请说明：

- (1) 确认安装尺寸；
- (2) 确认产品型号；
- (3) 工作环境(有无高温，强磁，易爆等)；
- (4) 其他特殊功能要求；
- (5) 供货地点、时间。

6.2 客户服务

- (1) 属于本公司职责范围内的原因，免费保修一年，终身维护；
- (2) 对产品出现的问题，24小时之内给予答复。若有重大技术问题，公司将派技术人员以最快的速度赴现场解决问题；
- (3) 在售前、售中、售后的过程中，对有关产品的应用、设计等相关事宜均予准确、及时的应答,并提供相应的技术支持。