

## YD2037Y-A 多功能智能电力测控仪说明书



广东雅达电子股份有限公司



## 危险和警告

在进行安装、操作或者维护此设备之前，请仔细阅读本手册，通过本手册逐步熟悉设备。本文件不是一本适用于未受训者的操作手册，在其正常使用范围之外所引起的问题，本公司概不负责。



## 触电、燃烧或者爆炸的危险

- 本设备部分存在电力危险，请严格按照规范进行作业。
- 在维护和检修之前，设备必须断电并接地。
- 在设备通电前，应将所有的机械部件，门和盖子等恢复原位。
- 设备维护和安装工作只能由有资质的人员执行。

若不注意这些预防措施可能会引起严重伤害。

# 目 录

<b>第一章 产品介绍</b> .....	<b>1</b>
1.1 概述.....	1
1.2 功能介绍.....	1
<b>第二章 安装</b> .....	<b>4</b>
2.1 安装预防、准备.....	4
2.2 安装信息.....	4
2.2.1 安装环境和位置.....	4
2.2.2 安装尺寸.....	4
2.2.3 安装方法.....	5
2.3 端子定义.....	5
2.4 接线图纸.....	5
2.4.1 电源.....	6
2.4.2 电压电流.....	6
2.4.3 通讯.....	8
2.4.4 开关量输入.....	8
2.4.5 继电器输出.....	9
<b>第三章 使用与操作</b> .....	<b>10</b>
3.1 键盘定义.....	10
3.2 显示说明.....	10
3.2.1 数据画面说明.....	10
3.2.2 通讯、告警、DI、DO画面.....	12
3.2.3 参数设置画面.....	12
<b>第四章 技术指标</b> .....	<b>15</b>
4.1 测量精度.....	15
4.2 环境条件和电源.....	15
4.3 电压电流输入.....	15
4.4 开关量输入.....	15
4.5 继电器输出.....	15
4.6 通讯.....	15
4.7 电气特性.....	16
4.8 电磁兼容.....	16

<b>第五章 维护和故障排除</b> .....	<b>17</b>
5.1 故障排除 .....	17
<b>第六章 质量保证</b> .....	<b>18</b>
6.1 质量保证 .....	18
6.2 质量限制 .....	18

# 第一章 产品介绍

## 1.1 概述

YD2037Y-A智能表是一款集测量、监控、LCD显示、数字通信于一体的多功能智能测控仪，可广泛应用于智能建筑、电力系统、低压配电、工业自动化、能源管理系统及自动化等领域。

## 1.2 功能介绍

表 1-1 基本功能

实时测量	
电流	三相电流、零序电流
相电压	三相电压
线电压	三相线电压
有功功率	三相有功功率、三相总有功功率
无功功率	三相无功功率、三相总无功功率
视在功率	三相视在功率、三相总视在功率
功率因数	三相功率因素、系统功率因素
频率	系统频率
角度	三相电压与三相电流对应之间夹角、三相电压夹角、三相电流夹角
负载特性	分相负载特性，合相负载特性（阻性、感性、容性）
电能计量	
电能	正向有功、反向有功、组合有功电能计量 四象限无功、组合无功 1、组合无功 2 电能计量 正向视在、反向视在电能计量
复费率电能	分时有功、无功、视在电能计量功能，按相应的时段分别累计、存储总、尖、峰、平、谷电能 年时区数最大为 14，每套时段表内最多有 8 个日时段表，日时段数最大为 14；时段最小间隔为 15 分钟，且应大于电能表内设定的需量周期；时段可以跨越零点设置 电能表内置两套时区表、两套日时段表，与之对应的还有两套时区表切换时间和两套日时段表切换时间 两套时区表可以任意编程，并可设定两套时区表切换时间，定时在两套时区表之间切换 两套日时段表可以任意编程，并可设定两套日时段表切换时间，定时在两套日时段表之间切换
电能质量	
谐波	各相电压 2~31 次谐波(分次谐波含量、总畸变率、奇次总畸变率、偶次总畸变率) 各相电流 2~31 次谐波(分次谐波含量、总畸变率、奇次总畸变率、偶次总畸变率)
不平衡率	电压不平衡率、电流不平衡率
统计	
需量计量	正向有功功率、反向有功功率最大需量及发生时间 四象限无功功率，组合无功 1 功率、组合无功 2 功率最大需量及其出现的日期和时间 分时最大需量，总、尖、峰、平、谷有功、无功最大需量及其出现的日期和时间 最大需量测量采用滑差方式，需量周期和滑差时间可设置。需量周期可在 5、10、15、30、60min 中选择；滑差式需量周期的滑差时间可以在 1、2、3、5min 中选择；需量

	<p>周期应为滑差时间的 5 的整数倍。出厂默认值：需量周期 15min、滑差时间 1min</p> <p>总的最大需量测量应连续进行；各费率时段最大需量的测量应在相应的费率时段内完整的测量周期内进行</p> <p>当发生电压线路上电、清零、时钟调整、时段转换、需量周期变更等情况时，电能表应从当前时刻开始，按照需量周期进行需量测量；在不完整的需量周期内，不做最大需量的记录</p>
最大值	三相电流、三相电压、功率需量最大值及其出现的日期和时间
<b>实时告警</b>	
失电压告警	某相电流大于设定的失压事件电流触发下限（默认 0A），同时该相电压低于设定的失压事件电压触发上限（0V 不开启，默认 0V），且持续时间大于设定的失压事件判定延时时间（5~60 可设，默认 60s）。（三相三线情况下不判断 B 相失压）
过压告警	某相电压大于设定的设定的过压事件电压触发下限（0V 不开启，默认 0V），且持续时间大于设定的过压事件判定延时时间（5~60 可设，默认 60s），（三相三线情况下不判断 B 相过压）
欠压告警	某相电压小于设定的欠压事件电压触发上限（0V 不开启，默认 0V），且持续时间大于设定的欠压事件判定延时时间（5~60 可设，默认 60s），（三相三线情况下不判断 B 相欠压）
断相告警	当某相电压低于设定的断相事件电压触发上限（0V 不开启，默认 0V），同时该相电流小于设定的断相事件电流触发上限（默认 0V），且持续时间大于设定的断相事件判定延时时间（5~60 可设，默认 60s）。（三相三线情况下不判断 B 相断相）
失流告警	三相中至少有一相负荷电流大于失流事件电流触发下限（默认 0A），某相电压大于设定失流事件电压触发下限（默认 0V），同时该相电流小于设定的失流事件电流触发上限（0A 不开启，默认 0A），且持续时间大于设定的失流事件判定延时时间（5~60 可设，默认 60s），（三相三线情况下不判断 B 相失流）
过流告警	某相负荷电流大于设定的过流事件电流触发下限（0A 不开启，默认 0A），且持续时间大于设定的过流事件判定延时时间（5~60 可设，默认 60s），（三相三线情况下不判断 B 相过流）
断流告警	某相电压大于断流事件电压触发下限（默认 0V），同时该相电流小于设定的断流事件电流触发上限（0A 不开启，默认 0A），且持续时间大于设定的断流事件判定延时时间（5~60 可设，默认 60s），（三相三线情况下不判断 B 相断流）
过载告警	在某相功率大于设定的过载事件有功功率触发下限（0kW 不开启，默认 0kW），且持续时间大于设定的过载事件判定延时时间（5~60 可设，默认 60s），（不判断功率正负号，三相三线情况不判断 B 相功率过载）
总功率因素超下限	总功率因数小于设定的功率因素超下限阈值（0 为不启用，默认 0），且持续时间大于设定的功率因素超下限判定延时时间（5~60 可设，默认 60s），（不判断功率因素正负号）
系统频率超下限告警	系统频率小于设定的系统频率超下限阈值（0Hz 为不启用，默认 0），且持续时间大于设定的系统频率超下限判定延时时间（5~60 可设，默认 60s）
系统频率超上限告警	系统频率大于设定的系统频率超上限阈值（0Hz 为不启用，默认 0），且持续时间大于设定的系统频率超上限判定延时时间（5~60 可设，默认 60s）
DI 告警	DI 状态和 DI 告警极性一致，且持续时间大于 DI 告警判定延时时间（1~60 可设，默认 1s），默认不关联告警
<b>显示</b>	
实时数据	三相电压、电流、功率、频率等电参量显示 有功、无功电能显示
实时告警	告警信息提示

设备参数	相关设定的参数（通信参数如地址、波特率、校验方式和产品信息）
显示设置	液晶显示应能在正常操作完成后 60S 内自动关闭背光显示
历史数据存储	
历史电量数据	月冻结数据，冻结时刻默认每月 1 日 0 时，冻结数据（组合有功电能，正向有功电能，反向有功电能，组合无功电能 1，组合无功电能 2，四象限无功电能，正向视在电能，反向视在电能，分相总电能）存储最近 12 个月历史电量
历史告警信息	历史告警信息实时存储，存储数量 50 条，可记录告警产生时刻相应值和产生时间
注：各类历史数据与设定的参数永久保存，历史电量数据、历史操作数据和历史告警的存贮采用先进先出的原则	
通讯	
RS485	1 路 RS485 接口（MODBUS 协议和 DLT645-2007 协议）
时钟、计时功能	
时钟	时钟具有自动计算日历、计时、闰年自动转换功能，在参比温度（23℃）下，时钟准确度 $\leq \pm 0.5s/d$
输入	
开关量输入	4DI（无源接点）
输出	
继电器输出	2DO

## 第二章 安装

### 2.1 安装预防、准备

#### 请在开始操作前阅读

本章包含重要的安全预防信息，在安装、服务或维护电气设备前必须遵守这些指导。仔细阅读并遵循下列安全预防指导。



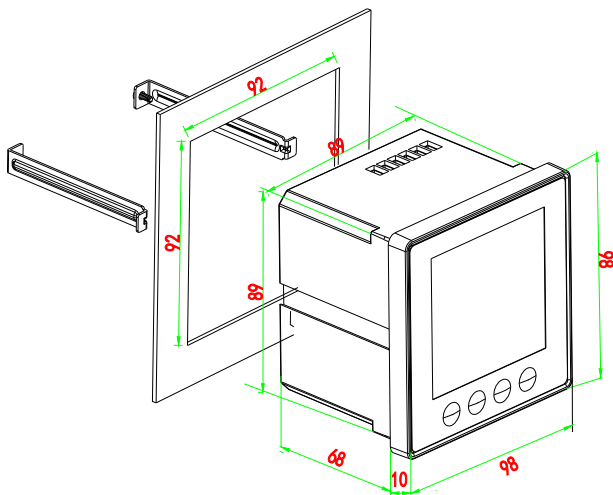
电击，烧毁或爆炸的危险，所以只有合格的操作人员才能安装本设备。此工作应在阅读了该全部指导后开展。在进行安装，检验，测试或维护前，应断开所有的电源连接。请依照说明书中的接线说明接线，接完后要认真核对接线是否正确无误。意识到潜在的危险，工作人员需佩戴保护设备，仔细检查工作接线和安装是否正确。安装或者拆除仪表时，请确认电源、待测信号源及相关电源是否完成断开。

### 2.2 安装信息

#### 2.2.1 安装环境和位置

装置应安装在干燥、清洁、远离热源和强电磁场的地方，避免阳光直射。位置通常安装在开关柜中，可使装置不受油、污物、灰尘、腐蚀性气体或其他有害物质的侵袭。安装时要注意检修方便，有足够的空间放置有关的线、端子排、短接板和其他必要的设备。

#### 2.2.2 安装尺寸（单位：mm；公差： $\pm 0.5$ ）：



外形尺寸：长\*宽\*高 (98 $\pm 0.5$ )mm\*(98 $\pm 0.5$ )mm\*(78 $\pm 0.5$ )mm 不包含接线端子

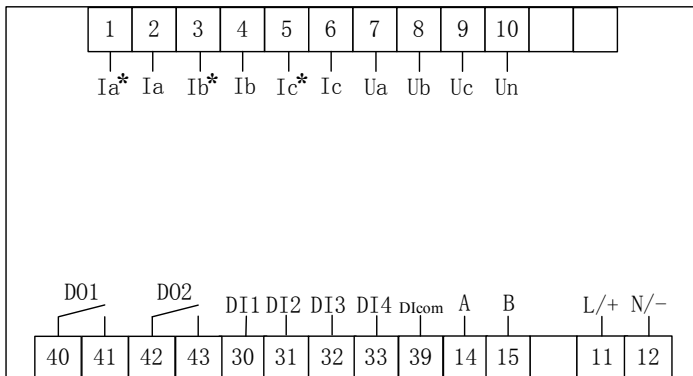
底壳尺寸 (89 $\pm 0.5$ )mm\*(89 $\pm 0.5$ )mm

重量：约 0.33kg

### 2.2.3 安装方法

- 1) 将仪表安装到尺寸为 $92\pm 0.5\text{mm}\times 92\pm 0.5\text{mm}$ 的开孔。
- 2) 将仪表卸去安装插销，从前向后推入盘面的安装孔。
- 3) 将安装插销顺着仪表两侧的插槽装上，并用螺丝打紧。

### 2.3 端子定义



端子号	端子定义	注释	端子号	端子定义	注释
1	Ia*	A 相电流流入	40、41	DO1	第一路继电器输出
2	Ia	A 相电流流出	42、43	DO2	第二路继电器输出
3	Ib*	B 相电流流入	30	DI1	第一路开关量输入
4	Ib	B 相电流流出	31	DI2	第二路开关量输入
5	Ic*	C 相电流流入	32	DI3	第三路开关量输入
6	Ic	C 相电流流出	33	DI4	第四路开关量输入
7	Ua	A 相电压输入	39	DIcom	开关量输入公共端
8	Ub	B 相电压输入	14	A	RS485-A
9	Uc	C 相电压输入	15	B	RS485-B
10	Un	零线电压输入	11	L/+	交流电源火线/直流电源正极
			12	N/-	交流电源零线/直流电源负极

**注：具体端子定义以实际产品为准。**

### 2.4 接线图纸



- 1) PT的二次侧不能短路；
- 2) CT的二次侧不能开路，在断开CT和监控回路连接时，将CT的二次侧短接；
- 3) 装置适用于各种三相系统，请仔细阅读本章节，以选择合适的接线方式；
- 4) 接入的电压，应在装置的额定电压范围以内；

- 5) PT一次侧必须有断路器或熔断器提供保护，如果使用的PT额定容量大于25VA，则PT二次侧也要装熔断器；
- 6) PT和CT一次侧的励磁将在PT和CT二次侧电路产生较大的电压和电流，所以在安装仪表时一定要有必要的安全措施，例如拆下PT的熔断器、短接CT二次侧。

### 2.4.1 电源

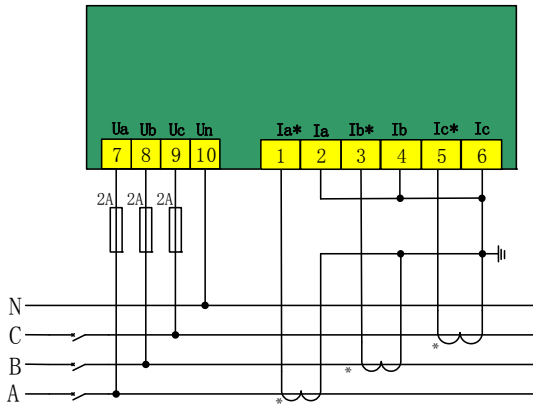
用于交流系统时，相线接L/+端，中性线接N/-端；电源范围AC85V~265V，50Hz/60Hz。

用于直流系统时，正极接L/+端，负极接N/-端；电源范围DC100V~330V。

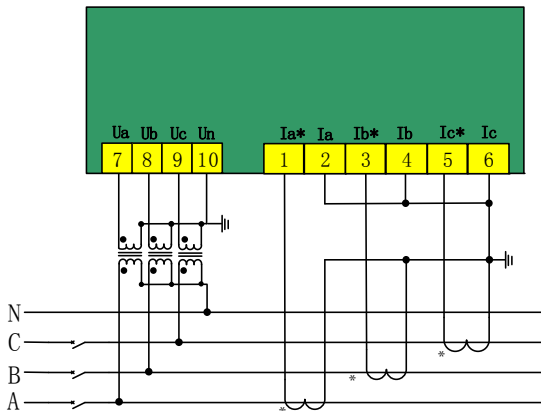
### 2.4.2 电压电流

#### 1) 三相四线接法

当测量线路为三相四线系统时，接线示意图如下图所示，装置的接线方式应设为“三相四线”。



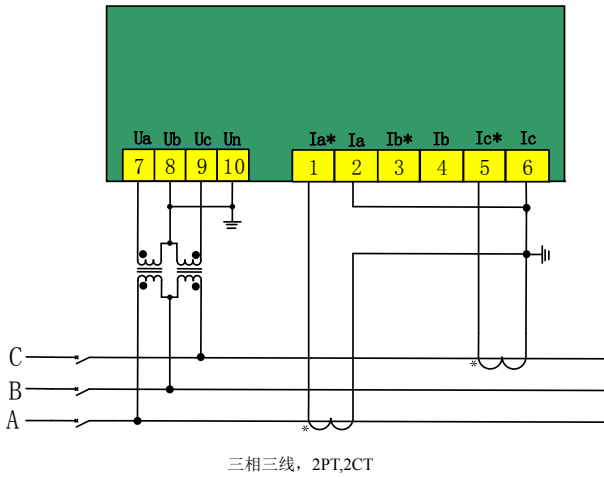
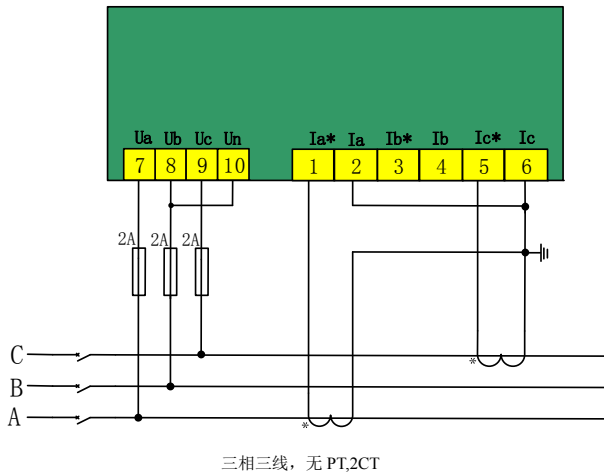
三相四线系统，无PT,3CT



三相四线系统，3PT,3CT

2) 三相三线接法

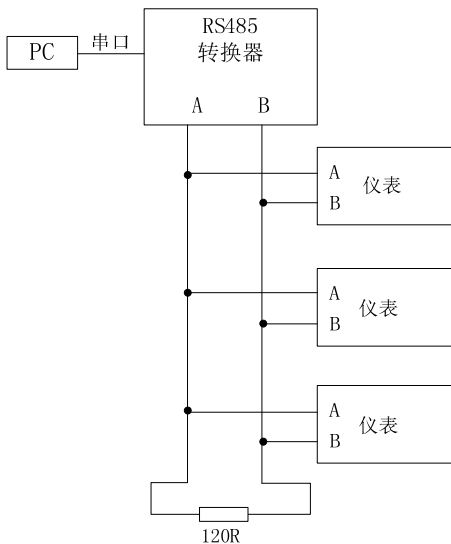
当测量线路为三相三线系统时，接线示意图如下图所示，装置的接线方式应设为“三相三线”。



### 2.4.3 通讯

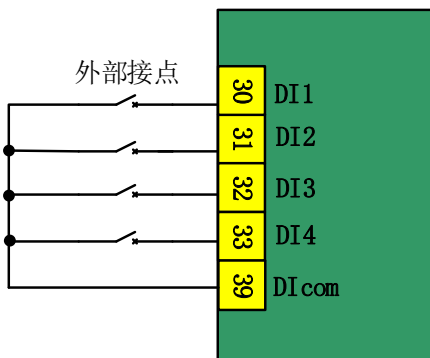
RS-485通信口，端子标记为A、B。

RS-485 通信方式允许一条总线上最多接 32 台仪表，通过一个 RS-485 转换器与上位机连接。通信电缆可以采用普通的屏蔽双绞线，总长度不宜超过 1200 米，各个设备的 RS-485 口正负极性必须连接正确。如果屏蔽双绞线较长，建议在其末端接一个约 120Ω 的电阻以提高通信的可靠性。



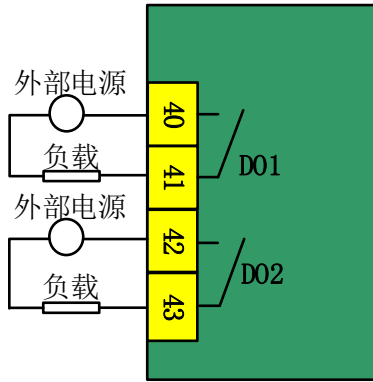
### 2.4.4 开关量输入

装置具备 4 路开关量输入，端子标记为 DI1、DI2、DI3、DI4、DICom，用于检测外部接点的状态。装置内部有一个 12V 的直流自激电源，用于无源触点监测。显示上会显示 DI 相应的状态。



## 2.4.5 继电器输出


装置具备 2 个电磁型继电器，端子排标记为 DO1、DO2，可直接切断 250VAC/5A 或 30VDC/5A 的负载。当负载电流较大时，建议增加中间继电器。





## 第三章 使用与操作


### 3.1 键盘定义

键盘有 4 个按键组成，分别是 Bs  ,Up  ,Dn  ,St 

Bs  : 回到上一级画面，设置数据时：数据位右移,在谐波显示画面进入分次谐波显示界面。

Up  : 画面向上切换，设置数据时：数据加一。

Dn  : 画面向下切换，设置数据时：数据减一。

St  : 进入下一级画面，设置数据时：修改数据确认。

### 3.2 显示说明

#### 3.2.1 数据画面说明

显示界面主要由液晶显示屏和四个按键组成，高亮背光显示，按键开启，无操作 60S 自动关闭背光。

采用简体汉字，数据显示采用国家法定计量单位，如：kW、kvar、kWh、kvarh、V、A 等。电压 2 为小数、电流 2 为小数、

功率 3 为小数、功率因数 3 为小数、电能显示 2 为小数。

电压 A 220.00 V B 220.00 V C 220.00 V	电压 AB 380.00 V BC 380.00 V CA 380.00 V 电能 8.00 kWh	A 5.00 A 电流 B 5.00 A C 5.00 A 电能 - 6.00 kWh
三相相电压画面	三相线电压和组合有功电能画面	三相电流和反向总有功电能画面
第一行：A 相相电压	第一行：AB 相线电压	第一行：A 相电流
第二行：B 相相电压	第二行：BC 相线电压	第二行：B 相电流
第三行：C 相相电压	第三行：CA 相线电压	第三行：C 相电流
	第四行：组合有功电能（正+反）	第四行：反向总有功电能

有功 A 1.100 kW B 1.100 k C 1.100 k 电能 4.00kvarh	A 0.10 k 无功 B 0.10 kvar C 0.10 k 电能 - 2.00 kvarh	A 1.100 k B 1.100 k 视在 C 1.100 kVA 15 - 07 - 27
有功功率和组合无功 1 电能画面	无功功率和组合无功 2 电能画面	视在功率和日期画面
第一行：A 相有功功率	第一行：A 相无功功率	第一行：A 相视在功率
第二行：B 相有功功率	第二行：B 相无功功率	第二行：B 相视在功率
第三行：C 相有功功率	第三行：C 相无功功率	第三行：C 相视在功率
第四行：组合无功 1 电能（I 象限+II 象限+III象限+IV 象限）	第四行：组合无功 2 电能(III象限+IV象限)	第四行：年-月-日

有功 3.300 kW 无功 0.03 kvar 视在 3.310 kVA 14 = 38 = 20	A 1.000 PF B 1.000 C 1.000	总 1.000 PF 频率 50.000 Hz
总功率和时间画面	功率因素画面	总功率因素和频率画面
第一行：总有功功率	第一行：A 相功率因素	第一行：总功率因素
第二行：总无功功率	第二行：B 相功率因素	
第三行：总视在功率	第三行：C 相功率因素	第三行：频率
第四行：时=分=秒		

电流 1.00 A	-t1- 电能 100.00kWh	-t2- 电能 100.00kWh
零序电流画面	组合有功尖时段电能画面	组合有功峰时段电能画面
	第四行：组合有功尖时段电能	第四行：组合有功峰时段电能

-t3- 电能 100.00kWh	-t4- 电能 100.00kWh	电压 A 1.00 % B 畸变率 2.00 % C 3.00 % 2.00
组合有功平时段电能画面	组合有功谷时段电能画面	总谐波电压畸变率
第四行：组合有功平时段电能	第四行：组合有功谷时段电能	第一行：A 相电压总谐波畸变率
		第二行：B 相电压总谐波畸变率
		第三行：C 相电压总谐波畸变率
		第四行：平均电压总谐波畸变率

A 1.00 % 电流 B 畸变率 2.00 % C 3.00 % 2.00		
电流总谐波畸变率		
第一行：A 相电流总谐波畸变率		
第二行：B 相电流总谐波畸变率		
第三行：C 相电流总谐波畸变率		
第四行：平均电流总谐波畸变率		

数据画面在客户无按键操作时，所有画面进行轮显，也可以通过按键 Up 键 “▲” 和 Dn 键 “▼” 实现手动切换。

### 分次谐波显示画面

电压 A    1.00 % B        2.00 % 畸变率    C        3.00 % 2	A        1.00 % 电流 B    2.00 % 畸变率    C        3.00 % 2	
电压分次谐波畸变率	电流分次谐波畸变率	
第一行: A 相电压分次谐波畸变率	第一行: A 相电流分次谐波畸变率	
第二行: B 相电压分次谐波畸变率	第二行: B 相电流分次谐波畸变率	
第三行: C 相电压分次谐波畸变率	第三行: C 相电流分次谐波畸变率	
第四行: 分次序号	第四行: 分次序号	

### 3.2.2 通讯、告警、DI、DO 画面

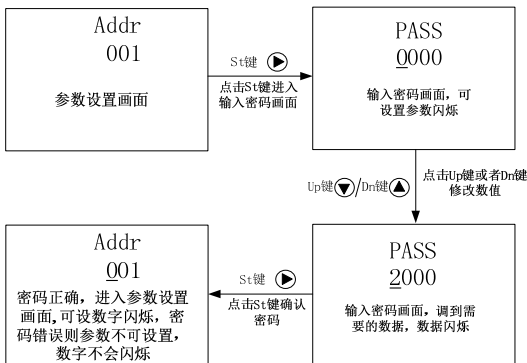
电压 A    220.00 V B        220.00 V C        220.00 V  通讯告警 DI1 DI2      DO1 DO2
---

- 当产品通讯正常，在屏幕左下方会显示通讯字样；
- 当系统产生任何一个告警,在屏幕左下方会显示告警字样；
- 当产品开关量输入 DI1 闭合，则在显示最下方会显示 DI1 字样，开关量输入 DI2 闭合,显示最下方会显示 DI2 字样，开关量输入 DI3 闭合，显示最下方会显示 DI3 字样，开关量输入 DI4 闭合 ,显示最下方会显示 DI4 字样；
- 当产品继电器输出 DO1 闭合，在显示右下角显示 DO1 字样，继电器输出 DO2 闭合，在显示右下角显示 DO2 字样；


### 3.2.3 参数设置画面

在任何数据画面点击 St 键 “▶” 进入参数设置画面,可查看通讯参数、PICT 参数、版本信息等信息，如需更改参数则点击 St 按键 “▶” 并输入密码 2000，在设置画面输入密码后则可以更改参数，退出参数设置画面后再次进入参数设置画面设置参数需重新输入密码，未退出设置画面则不用再次输入密码;清除电能和需量清零则点击 St 按键 “▶” 并输入密码 3366；参数设置画面点击 Bs 键 “◀” 返回数据画面。在参数设置界面，无按键操作 60 秒后自动退出到测量画面，未确认数据不保存。

输入密码示例：



### 3.2.3.1 参数设置目录

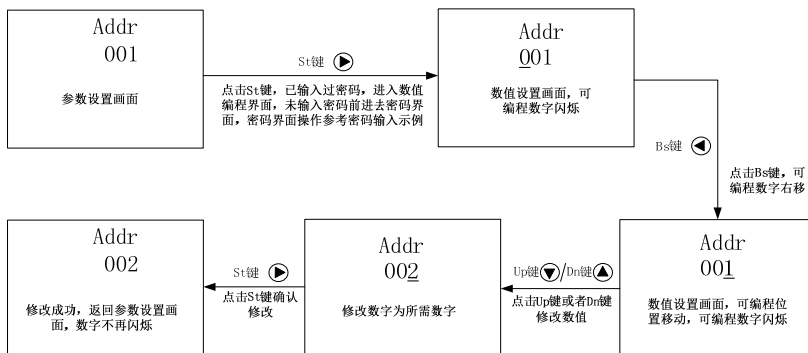
任意测量数据画面按 “” 键一次，固定进入设置参数画面。

<div style="border: 1px solid black; padding: 10px; text-align: center;">                     Addr 001                 </div>	<div style="border: 1px solid black; padding: 10px; text-align: center;">                     bAUd 9600 nonE                 </div>	<div style="border: 1px solid black; padding: 10px; text-align: center;">                     Pt 00001                 </div>
通讯地址	通讯波特率，校验位 nonE: 无检验, EvEn: 偶检验, odd: 奇校验	电压变比 可设值 1~5000
<div style="border: 1px solid black; padding: 10px; text-align: center;">                     Ct 00001                 </div>	<div style="border: 1px solid black; padding: 10px; text-align: center;">                     SySt 3P4L                 </div>	<div style="border: 1px solid black; padding: 10px; text-align: center;">                     CLr-E 0000                 </div>
电流变比 可设值 1-5000	系统选择 3P4L: 三相四线, 3P3L: 三相三线	清除电能 密码: 3366
<div style="border: 1px solid black; padding: 10px; text-align: center;">                     CLr-d 0000                 </div>	<div style="border: 1px solid black; padding: 10px; text-align: center;">                     vEr 2.0.00 F1                 </div>	
清除需量 密码: 3366	产品信息	

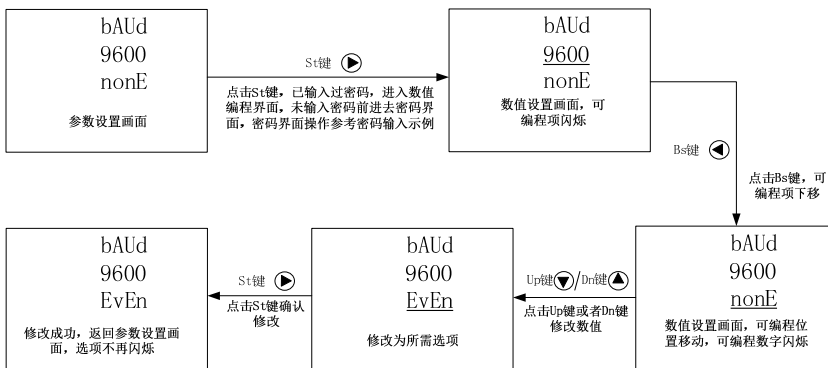
它们之间画面切换通过按键 Up 键 “” 和 Dn 键 “” 实现，按 St 键 “” 进入密码画面，若已经输入过密码则直接进入数字闪烁画面。

### 3.2.3.2 参数设置示范

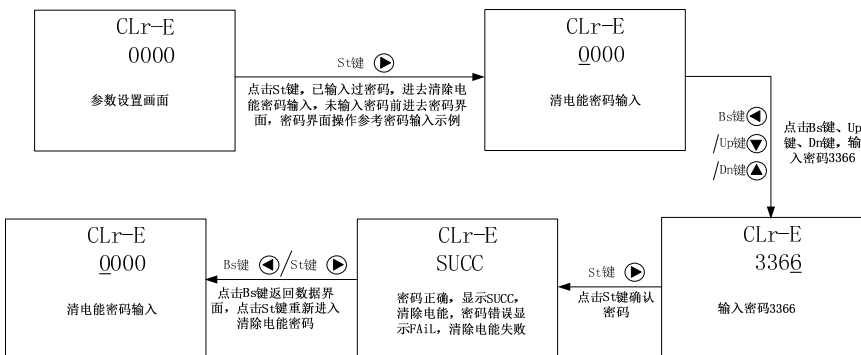
#### 1) 地址设置



#### 2) 校验位设置



#### 3) 清除电能



## 第四章 技术指标

### 4.1 测量精度

参数	精度	测量范围
电流	0.2 级	AC0.05A~6A
相电压	0.2 级	AC20V~400V
频率	±0.02Hz	45Hz~65Hz
功率	0.5 级	
功率因数	±0.02 (视在功率大于 6W)	0~±1.0
电能	0.5S 级、1 级	

### 4.2 环境条件和电源

环境条件		
储藏温度: -40℃~+70℃	工作温度: -10℃~+50℃	
湿度: 20%~95%	极限温度: -20℃~+55℃	
工作电源		
最大功耗	≤4W 或 10VA	输入: AC85V~AC265V, 50/60Hz or DC100V~DC330V

### 4.3 电压电流输入

相电压输入		
额定电压	AC3*220/380V; AC3*380V	每相线路损耗: ≤0.2VA
	AC3*57.7/100V; AC3*100V	测量范围: AC20V~400V
电流输入		
额定电流: AC3*5(6)A	每相线路损耗: ≤0.5VA	
测量范围: AC0.05A~6A	过负荷: 2 倍额定电流连续	

**备注: 超过产品额定范围的电压/电流值会造成仪表损坏。长时间满量程应用也会对您的设备造成损坏。我公司对于超量程导致的精度变化不予负责。**

### 4.4 开关量输入

开关量输入	
光耦隔离	输入类型: 无源点

### 4.5 继电器输出

继电器输出	
接点容量: AC250V, 5A(阻性)或 DC30V, 5A	输出方式: 电平或脉冲输出, 默认电平输出
接点形式: 常开	

### 4.6 通讯

MODBUS 通讯协议	
通讯端口: RS485, 2 线半双工	通讯波特率: 1200bps、2400bps、4800bps、9600bps、19200bps 可选, 默认 9600bps
校验位: 无/奇/偶可选	默认无校验

#### 4.7 电气特性

电气特性	
绝缘电阻：100MΩ/500V	介质强度（工频耐压）：2kv（r.m.s），50Hz，1min

#### 4.8 电磁兼容

电磁兼容	
电快速瞬变脉冲群抗扰度试验	执行标准 GB/T 17626.4；IEC 61000-4-4 等级：IV级（通信端口 2kV，其它端口 4kV）
静电放电抗扰度试验	执行标准 GB/T 17626.2；IEC 61000-4-2 等级：III级（接触放电6kV，空气放电8kV）
浪涌(冲击) 抗扰度试验	执行标准 GB/T 17626.5；IEC 61000-4-5 等级：IV级（电压、电流、电源、DO 端口 4kV，DI 输入、RS485 端口 1kV）
射频电磁场辐射抗扰度试验	执行标准 GB/T 17626.3；IEC 61000-4-3 等级：III级（10V/m）

## 第五章 维护和故障排除

### 5.1 故障排除

可能问题	可能原因	可能解决方案
上电后无显示	电源未能加入到设备上	检查设备 L/+ 和 N/- 端子上是否加入了正确的工作电压
加信号后测量数据不准确或显示为 0	电压测量不正确	检查电压信号是否正确接入设备 检查电压测量信号是否在设备测量范围内 检查 PT 变比参数是否设置正确
	电流测量不准确	检查电流信号是否正确接入设备 检查电流测量信号是否在设备测量范围内 检查 CT 变比参数是否设置正确
	功率测量不准确	检查测量模式设置是否正确 检查电压电流对应相序是否正确 检查电流方向是否正确
开关量状态不变化	开关量输入错误	检查设备是否配有开关量输入功能 检查外部接线是否正确
继电器不动作	没有接收到控制命令	检查相关设置是否正确（在哪种模式下） 若是通讯控制，检查通讯是否成功
	无继电器功能	检查设备是否配有继电器功能
上位机不能与设备通讯	通讯接线错误	检查设备通讯线是否连接正确
	通讯参数不正确	检查通讯地址是否正确 检查通讯波特率是否正确 检查通讯校验位是否正确
	通讯链路受影响	检查同一个通讯链路上是否有相同参数的设备 检查通讯屏蔽层是否良好接地 检查通讯电缆是否断开

**注：如果有一些无法解决的问题，请及时与我们公司的售后服务部门联系。**

## 第六章 质量保证

### 6.1 质量保证

所有售给用户的新仪表，在通电运行后 12 个月或收到货后 18 个月内，对其因设计、材料和工艺引起的故障实行免费质量保证，如经认定产品符合上述质保条件，我公司负责免费维修。

### 6.2 质量限制

以下装置的问题不属免费质保范围：

- 由于不正确的安装、使用、存储引起的损坏。
- 超出产品规定的非正常操作和应用条件。
- 由非本公司授权的机构或人修理了的仪表。
- 超出免费质保年限了的仪表。

**注：以上图片仅供参考，产品以实物为准。**



地址：广东省河源市高埔岗雅达工业园

国内业务：86-762-3493871 3493872 3493873

国外业务：86-762-3496222

技术支持：86-762-3493926 3493989 (400-830-0868)

传 真：86-762-3493912 3493830

邮 编：517000

http: //www.yada.com.cn

E-mail: market@yada.com.cn

版权所有，保留一切权利。内容如有改动，恕不另行通知。